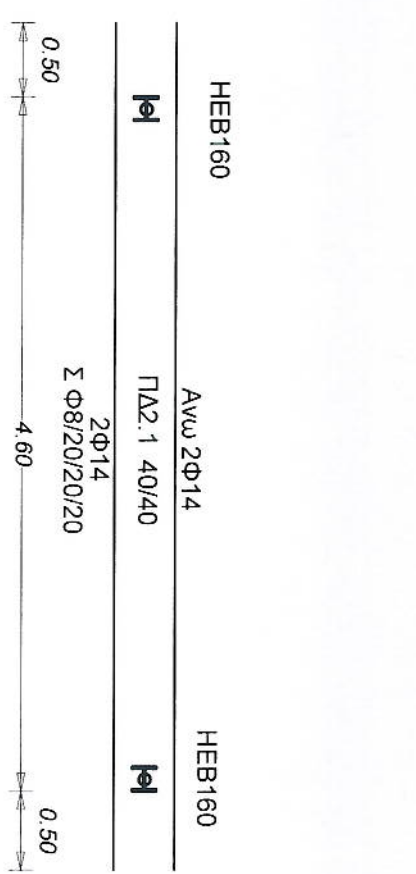


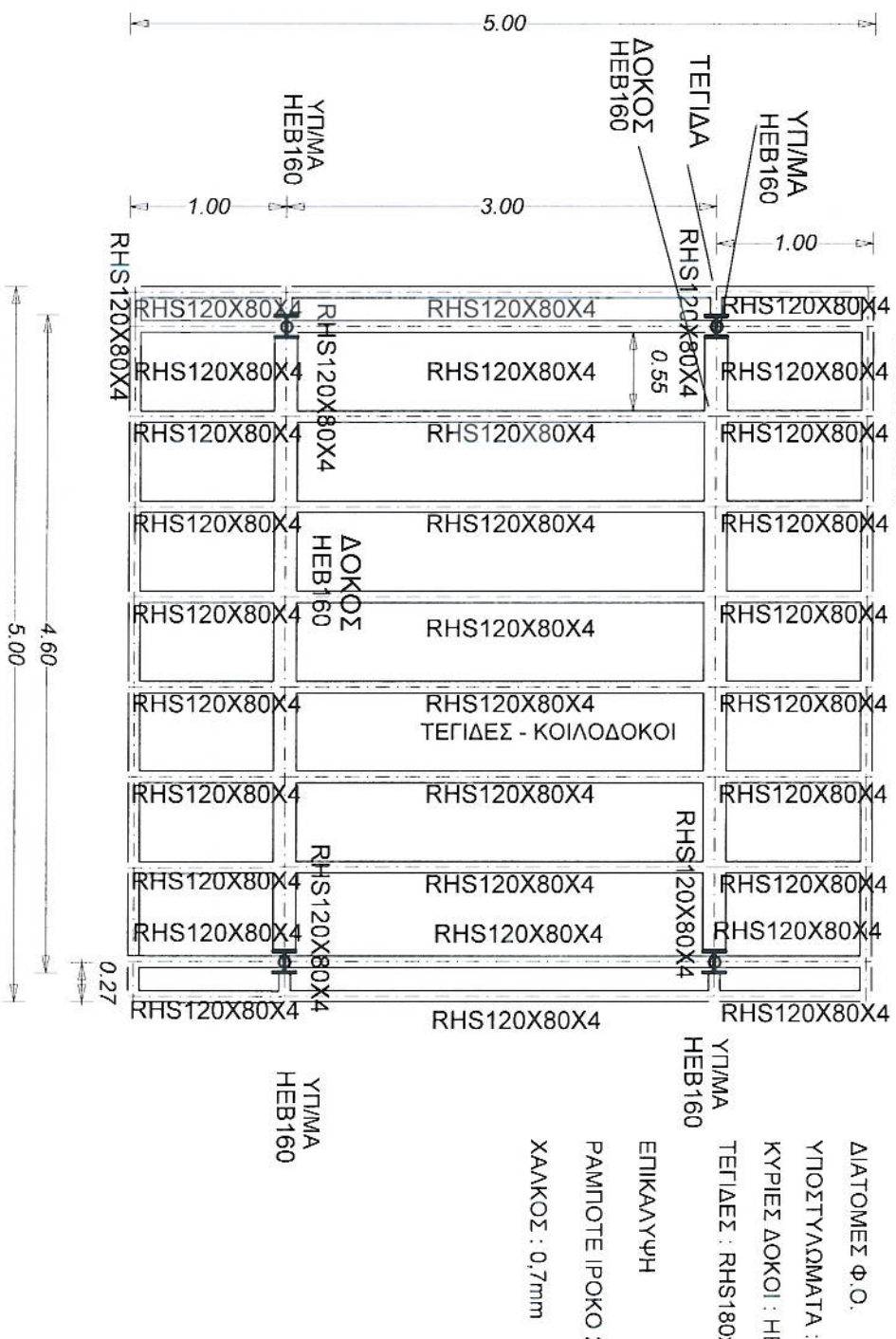
ΓΕΜΕΛΙΩΣΗ ΜΕΤΑΛΛΙΚΟΥ ΣΤΕΓΑΣΤΡΟΥ στ. +0,00

HEB160	Ανω 2Φ14	HEB160
lel	ΠΔ1.1 40/40	lel
	Σ Φ8/20/20/20	

ΜΕΤΑΛΛΙΚΑ ΥΠΟΣΤΥΛΩΜΑΤΑ S235



ΚΑΤΟΨΗ ΜΕΤΑΛΛΙΚΟΥ ΣΤΕΓΑΣΤΡΟΥ στ. +2,70m
(ΠΟΙΟΤΗΤΑ ΧΑΛΥΒΑ S235)



- ΔΙΑΤΟΜΕΣ Φ.Ο.
- ΥΠΟΣΤΥΛΩΜΑΤΑ : HEB160
- ΚΥΡΙΕΣ ΔΟΚΟΙ : HEB 160
- ΤΕΓΙΔΕΣ : RHS180X80X4
- ΕΠΙΚΑΛΥΨΗ
- ΡΑΜΠΟΤΕ ΙΡΟΚΟ 22mm
- ΧΑΛΚΟΣ : 0,7mm

ΥΠΟΥΡΓΕΙΟ ΠΟΛΙΤΙΣΜΟΥ & ΘΡΗΣΚΕΥΜΑΤΩΝ
ΤΑΜΕΙΟ ΑΡΧΑΙΟΛΟΓΙΚΩΝ ΠΟΡΩΝ ΚΑΙ ΑΠΛΟΜΟΤΡΙΩΣΕΩΝ
ΔΙΕΥΘΥΝΣΗ ΑΠΟΤΥΠΩΣΕΩΝ ΚΑΙ ΣΥΝΤΗΡΗΣΕΩΣ ΚΤΗΡΙΩΝ - ΤΜΗΜΑ ΜΕΛΕΤΩΝ

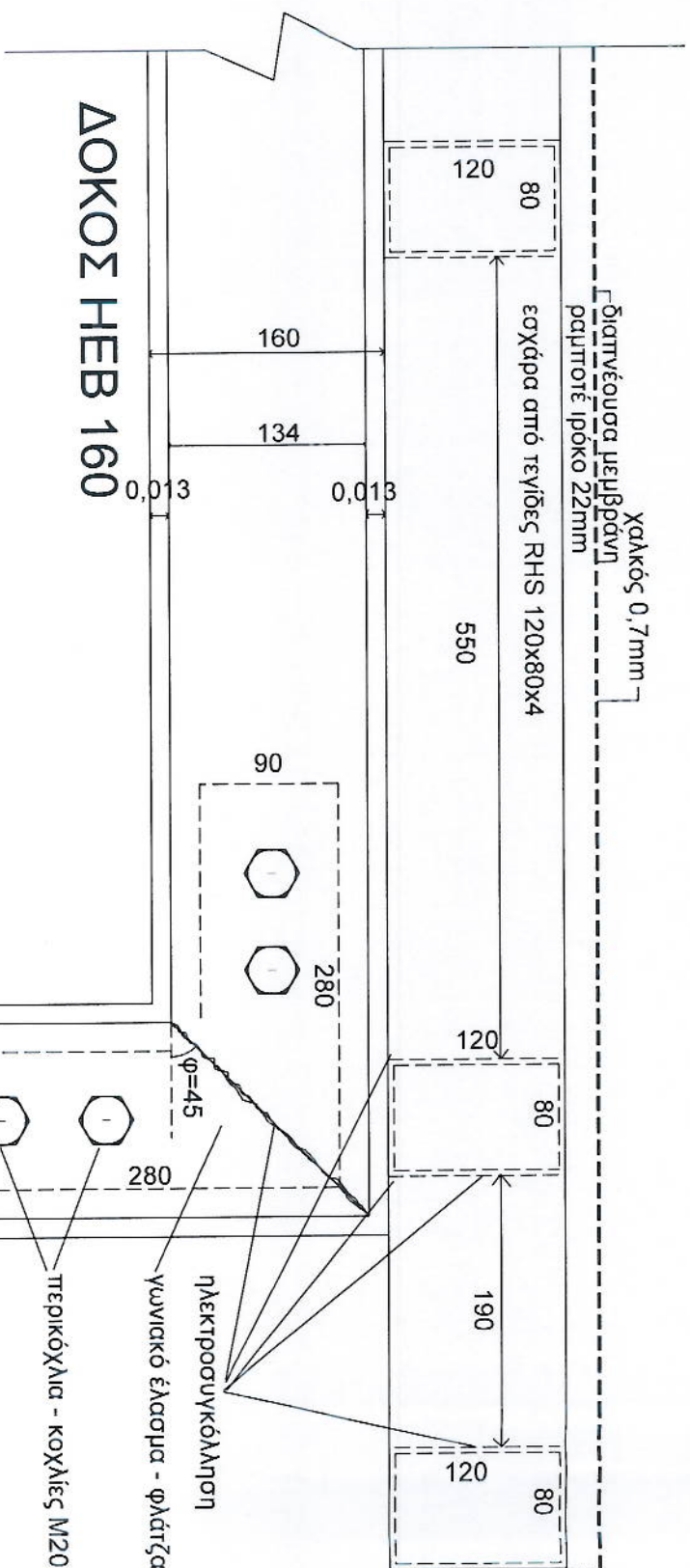
ΚΑΤΑΣΚΕΨΗ ΣΤΕΓΑΣΤΡΩΝ ΠΡΟΣΤΑΣΙΑΣ
ΤΩΝ ΑΚΤΥΡΩΤΙΚΩΝ ΜΗΧΑΝΗΜΑΤΩΝ ΕΙΣΗΓΗΡΙΩΝ ΣΤΙΣ ΕΙΣΟΔΟΥΣ
ΤΩΝ Α.Χ. ΚΝΩΣΟΥ, ΑΣΚΑΗΠΕΙΟΥ ΚΩ

ΣΤΑΔΙΟ ΜΕΛΕΤΗΣ : ΟΡΙΣΤΙΚΗ ΕΙΔΟΣ ΜΕΛΕΤΗΣ : ΣΤΑΤΙΚΗ

ΚΑΤΗΓΟΡΙΑ ΜΕΛΕΤΗΣ	ΜΕΛΕΤΗΤΕΣ	ΣΤΕΦΑΝΟΣ ΔΗΜΟΠΟΥΛΟΣ	ΑΡΧΙΤΕΚΤΟΝΑΣ ΜΗΧΑΝΙΚΟΣ
ΑΡΧΙΤΕΚΤΟΝΙΚΑ	ΧΡΙΣΤΙΝΑ ΘΕΟΔΩΡΙΔΗ	ΑΡΧΙΤΕΚΤΟΝΑΣ ΜΗΧΑΝΙΚΟΣ	
ΣΤΑΤΙΚΑ	ΑΝΑΣΤΑΣΙΟΣ ΠΑΠΑΓΕΩΡΓΙΟΥ	ΠΟΛΙΤΙΚΟΣ ΜΗΧΑΝΙΚΟΣ	
Η/Μ	ΑΡΙΣΤΟΝΟΥΣ ΠΑΛΠΑΣ	ΜΗΧΑΝΟΛΟΓΟΣ ΜΗΧΑΝΙΚΟΣ	
ΤΙΤΛΟΣ ΣΧΕΔΙΟΥ	ΚΑΤΟΨΕΙΣ ΣΤΕΓΑΣΤΡΟΥ στ.0,00 & στ. +2,70 ΑΠΟ ΔΙΑΣΤΑΣΙΟΛΟΓΗΣΗ ΚΝΩΣΟΥ	662.4	ΣΤ1
ΚΙΝΗΜΑΤΑ	1:50	ΧΡΟΝΟΣ ΕΚΤΟΝΗΣΗΣ: ΜΑΡΤΙΟΣ 2014	

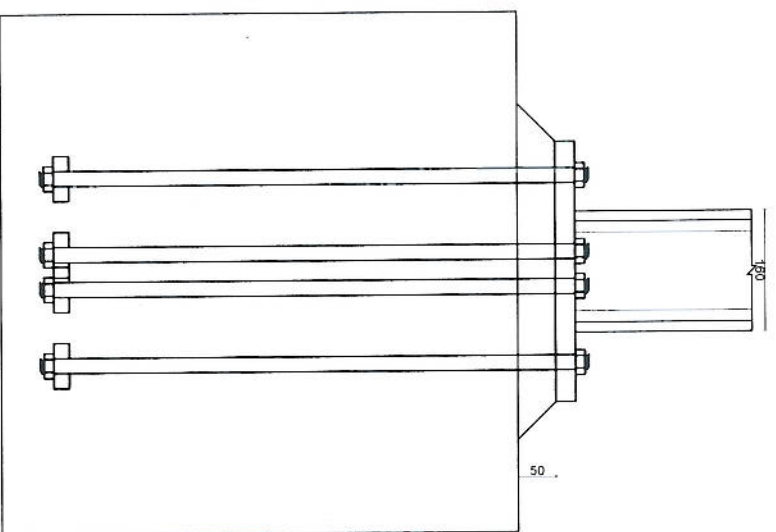
ΣΤΥΛΟΓΡΑΦΟΣ ΜΕΛΕΤΗΣ: ΗΛΙΑΣ ΠΑΤΣΑΡΟΥΧΑΣ ΠΡΟ ΣΤΑΜΕΝΟΣ ΤΟΥ Τ.Μ. ΜΕΛΕΤΩΝ

ΟΨΗ ΚΟΜΒΟΥ ΥΠΟΣΤΥΛΩΜΑΤΟΣ - ΔΟΚΟΥ ΚΑ. 1:5

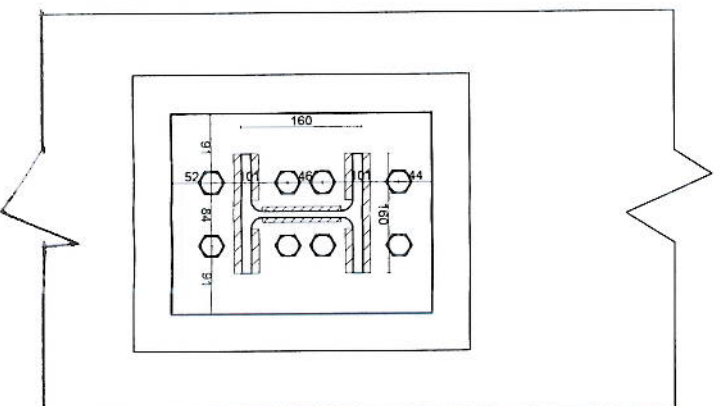


ΥΠΟΣΤΥΛΩΜΑ ΗΕΒ 160

ΤΟΜΗ ΕΔΡΑΣΗΣ ΚΑ. 1:50



ΚΑΤΟΨΗ ΕΔΡΑΣΗΣ ΚΑ. 1:50



ΓΡΟΥΡΓΕΙΟ ΠΟΛΙΤΙΣΜΟΥ & ΑΘΛΗΤΙΣΜΟΥ
ΤΑΜΕΙΟ ΑΡΧΑΙΟΛΟΓΙΚΩΝ ΠΟΡΩΝ ΚΑΙ ΑΓΑΜΑΟΤΡΙΩΣΕΩΝ
ΔΙΕΥΘΥΝΣΗ ΑΠΟΤΠΩΣΕΩΝ ΚΑΙ ΣΤΗΤΗΡΗΣΕΩΣ ΚΤΗΡΙΩΝ - ΤΜΗΜΑ ΜΕΛΕΤΩΝ

ΚΑΤΑΣΚΕΠΤΗ ΣΤΕΓΑΣΤΡΩΝ ΠΡΟΣΤΑΣΙΑΣ
ΤΩΝ ΑΚΤΡΩΤΙΚΩΝ ΜΗΧΑΝΗΜΑΤΩΝ ΕΙΣΙΤΗΡΙΩΝ ΣΤΙΣ ΕΙΣΟΔΟΥΣ
ΤΩΝ Α.Χ. ΚΝΩΣΤΩ, ΔΙΣΚΗΛΙΕΙΟΥ ΚΩ

ΣΤΑΔΙΟ ΜΕΛΕΤΗΣ : ΟΡΙΣΤΙΚΗ ΕΙΔΟΣ ΜΕΛΕΤΗΣ : ΣΤΑΤΙΚΗ

ΚΑΤΗΓΟΡΙΑ ΜΕΛΕΤΗΣ	ΜΕΛΕΤΗΤΕΣ	ΑΡΧΙΤΕΚΤΟΝΑΣ ΜΗΧΑΝΙΚΟΣ
ΑΡΧΙΤΕΚΤΟΝΙΚΑ	ΣΤΕΦΑΝΟΣ ΔΗΜΟΠΟΥΛΟΣ	ΑΡΧΙΤΕΚΤΟΝΑΣ ΜΗΧΑΝΙΚΟΣ
ΣΤΑΤΙΚΑ	ΧΡΗΣΤΙΝΑ ΓΕΩΔΩΡΪΔΗ	ΑΡΧΙΤΕΚΤΟΝΑΣ ΜΗΧΑΝΙΚΟΣ
Η/Μ	ΑΝΑΣΤΑΣΙΟΣ ΠΑΠΑΓΕΩΡΓΪΟΥ	ΠΟΛΙΤΙΚΟΣ ΜΗΧΑΝΙΚΟΣ
ΤΙΤΛΟΣ ΣΧΕΔΙΟΥ	ΑΡΙΣΤΟΝΟΥΣ ΠΑΠΠΑΣ	ΜΗΧΑΝΟΛΟΓΟΣ ΜΗΧΑΝΙΚΟΣ
ΑΕΠΤΟΜΕΡΕΙΕΣ ΣΤΕΓΑΣΤΡΩΤ (ΕΔΡΑΣΗΣ - ΚΟΜΒΟΥ) ΚΝΩΣΤΩ	ΑΡΙΘΜΟΣ ΜΕΛΕΤΗΣ	ΑΡΙΘΜΟΣ ΣΧΕΔΙΟΥ
ΚΑΙΜΑΚΑ 1:5 & 1:50	ΧΡΟΝΟΣ ΕΚΠΟΝΗΣΗΣ: ΜΑΡΤΙΟΣ 2014	662.4 ΣΤ2

ΣΤΥΝΤΟΝΙΣΤΗΣ ΜΕΛΕΤΗΣ: ΗΛΙΑΣ ΠΑΤΣΑΡΟΥΧΑΣ ΓΡΟ ΣΤΑΜΕΝΟΣ ΓΟΥ Τ.Μ. ΜΕΛΕΤΩΝ

ΑΘΗΝΑ, ΜΑΡΤΙΟΣ 2014
ΓΕΩΡΓΗΘΗΚΕ
ΗΛΙΑΣ ΠΑΤΣΑΡΟΥΧΑΣ
ΠΟΛΙΤΙΚΟΣ ΜΗΧΑΝΙΚΟΣ
ΜΕ Β.ΒΑΟΙΔΙΟ

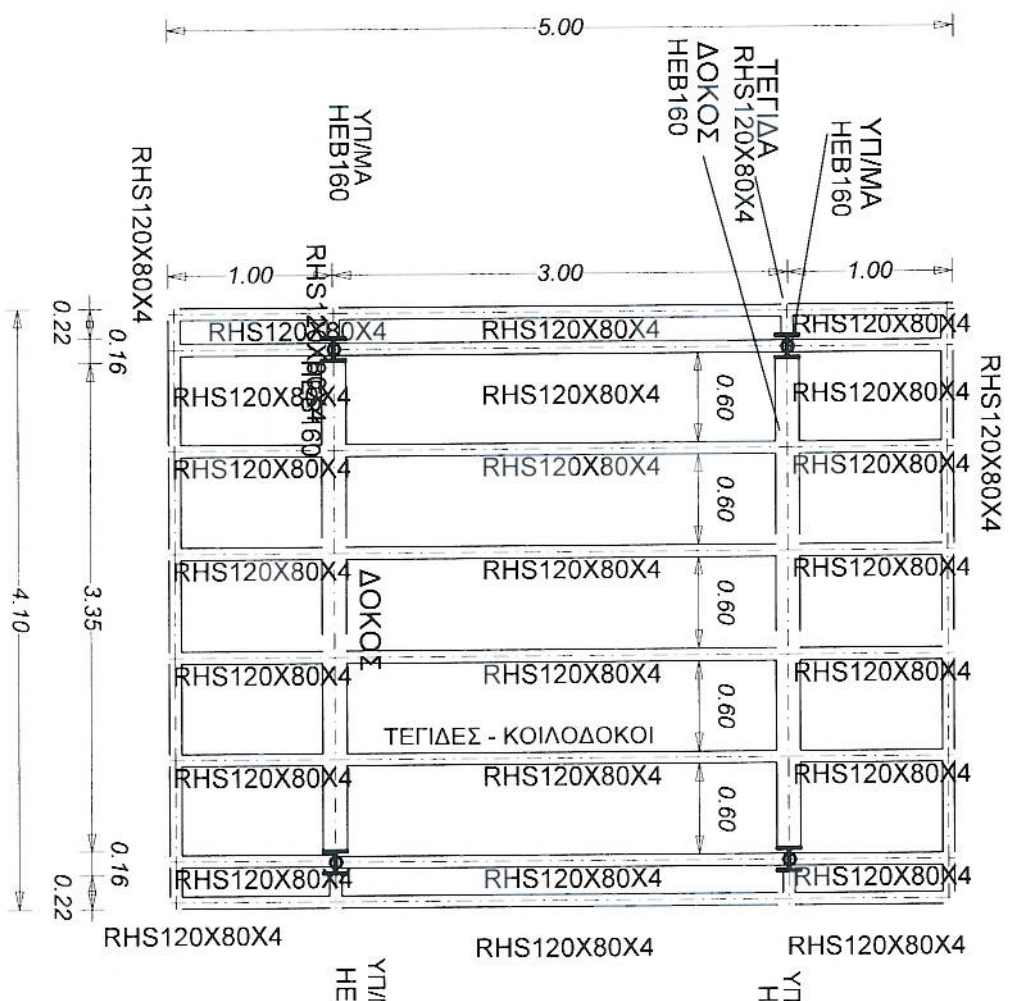
ΘΕΜΕΛΙΩΣΗ ΜΕΤΑΛΛΙΚΟΥ ΣΤΕΓΑΣΤΡΟΥ στ. +0,00

HEB160	Ανω 2Φ14	HEB160
lel	ΠΔ1.1 40/40	lel
	2Φ14	
	Σ Φ8/-0/20/-0	

ΜΕΤΑΛΛΙΚΑ ΥΠΟΣΤΥΛΩΜΑΤΑ S235

HEB160	Ανω 2Φ14	HEB160
lel	ΠΔ2.1 40/40	lel
	2Φ14	
	Σ Φ8/-0/20/-0	

ΚΑΤΟΥΗ ΜΕΤΑΛΛΙΚΟΥ ΣΤΕΓΑΣΤΡΟΥ στ. +2,70m
(ΠΟΙΟΤΗΤΑ ΧΑΛΥΒΑ S235)



- ΔΙΑΤΟΜΕΣ Φ.Ο.
- ΥΠΟΣΤΥΛΩΜΑΤΑ : HEB160
- ΚΥΡΙΕΣ ΔΟΚΟΙ : HEB 160
- ΥΠΛΜΑ ΤΕΓΙΔΕΣ : RHS180x80x4 HEB160
- ΕΠΙΚΑΛΥΨΗ
- ΠΑΜΠΟΤΕ ΠΡΟΚΟ 22mm
- ΤΙΤΑΝΙΟΥΧΟΣ ΨΕΥΔΑΡΓΥΡΟΣ (zinc) : 0,7mm

ΠΡΟΓΡΑΦΕΙΟ ΠΟΛΙΤΙΣΜΟΥ & ΑΘΛΗΤΙΣΜΟΥ
ΤΑΜΕΙΟ ΑΡΧΑΙΟΛΟΓΙΚΩΝ ΠΟΡΩΝ ΚΑΙ ΑΠΑΛΛΟΤΡΙΩΣΕΩΝ
ΔΙΕΥΘΥΝΣΗ ΑΠΟΤΥΠΩΣΕΩΝ ΚΑΙ ΣΤΗΤΗΡΗΣΕΩΣ ΚΤΗΡΙΩΝ - ΤΜΗΜΑ ΜΕΛΕΤΩΝ

ΚΑΤΑΣΚΕΨΗ ΣΤΕΓΑΣΤΡΩΝ ΠΡΟΣΤΑΣΙΑΣ
ΤΩΝ ΑΚΤΡΩΤΙΚΩΝ ΜΗΧΑΝΗΜΑΤΩΝ ΕΙΣΙΤΗΡΙΩΝ ΣΤΙΣ ΕΙΣΟΔΟΥΣ
ΤΩΝ Α.Χ. ΚΝΩΣΟΥ, ΔΣΚΑΗΠΕΙΟΥΣ ΚΩ

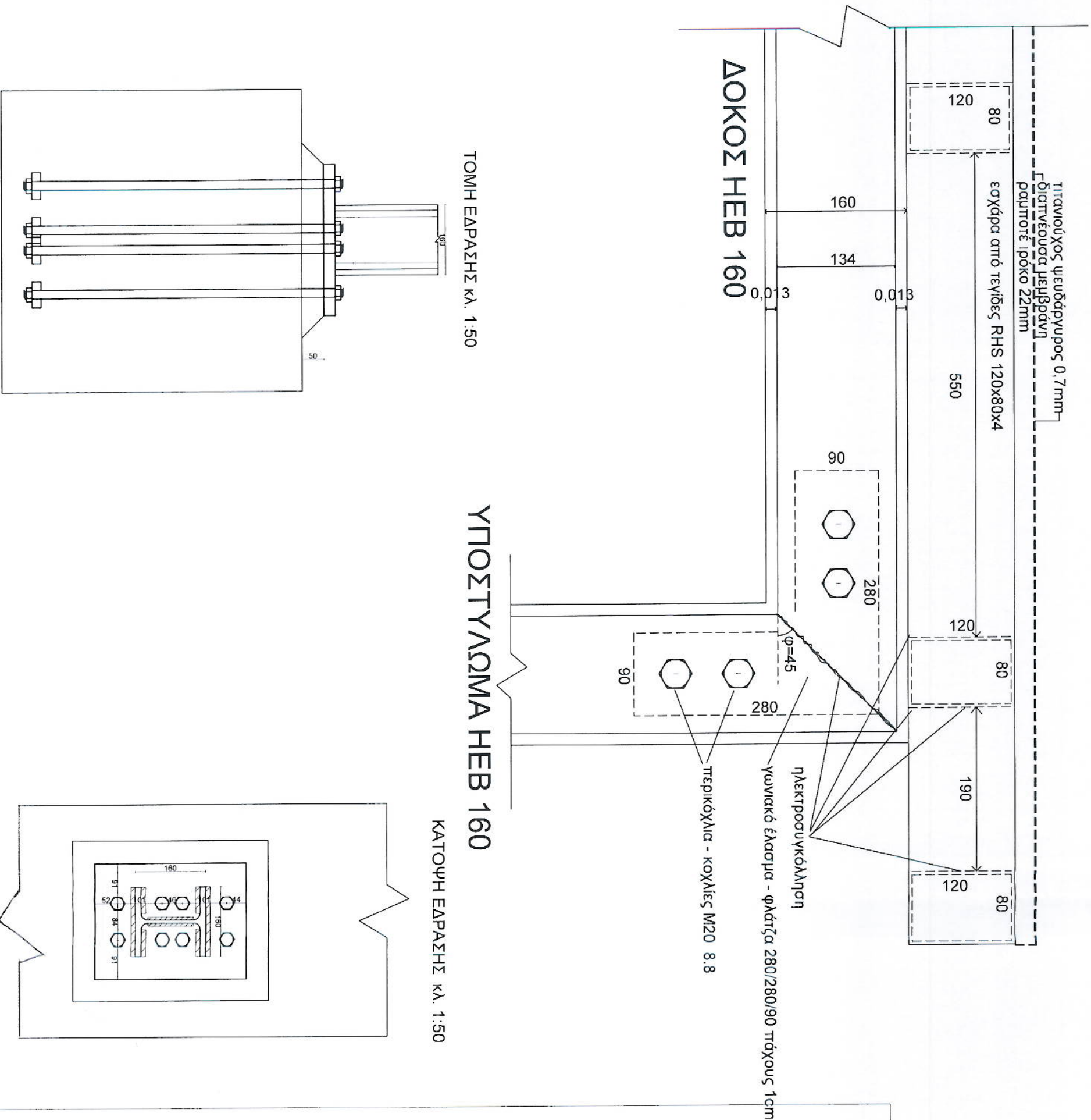
ΣΤΑΔΙΟ ΜΕΛΕΤΗΣ : ΟΡΙΣΤΙΚΗ ΕΙΔΟΣ ΜΕΛΕΤΗΣ : ΣΤΑΤΙΚΗ

ΚΑΤΗΓΟΡΙΑ ΜΕΛΕΤΗΣ	ΜΕΛΕΤΗΤΕΣ	ΣΤΕΦΑΝΟΣ ΔΗΜΟΠΟΥΛΟΣ	ΑΡΧΙΤΕΚΤΟΝΑΣ ΜΗΧΑΝΙΚΟΣ
ΑΡΧΙΤΕΚΤΟΝΙΚΑ	ΧΡΙΣΤΙΝΑ ΘΕΟΔΩΡΙΔΗ	ΑΡΧΙΤΕΚΤΟΝΑΣ ΜΗΧΑΝΙΚΟΣ	
ΣΤΑΤΙΚΑ	ΑΝΑΣΤΑΣΙΟΣ ΠΑΠΑΓΕΡΡΥΤΟΥ	ΠΟΛΙΤΙΚΟΣ ΜΗΧΑΝΙΚΟΣ	
Η/Μ	ΑΡΙΣΤΟΝΟΥΣ ΠΑΠΠΑΣ	ΜΗΧΑΝΟΛΟΓΟΣ ΜΗΧΑΝΙΚΟΣ	
ΤΙΤΛΟΣ ΣΧΕΔΙΟΥ	ΚΑΤΟΥΗ ΣΤΕΓΑΣΤΡΟΥ στ.0,00 & στ. +2,70 ΑΠΟ ΔΙΑΣΤΑΣΙΟΔΟΤΗΣΗ ΔΣΚΑΗΠΕΙΟΥΣ ΚΩ	662.7	ΣΤ1
ΚΑΙΜΑΚΑ	1:50	ΧΡΟΝΟΣ ΕΚΠΟΝΗΣΗΣ:	ΜΑΡΤΙΟΣ 2014

ΣΤΑΤΟΝΙΣΤΗΣ ΜΕΛΕΤΗΣ: ΗΛΙΑΣ ΠΑΤΣΑΡΟΥΧΑΣ ΠΡΟ ΣΤΑΜΕΝΟΣ ΤΟΥ ΤΜ. ΜΕΛΕΤΩΝ

ΑΘΗΝΑ, ΜΑΡΤΙΟΣ 2014
ΘΕΩΡΗΘΗΚΕ
ΗΛΙΑΣ ΠΑΤΣΑΡΟΥΧΑΣ
ΠΟΛΙΤΙΚΟΣ ΜΗΧΑΝΙΚΟΣ
ΜΕ ΤΕΛΟΣ

ΟΥΗ ΚΟΜΒΟΥ ΥΠΟΣΤΥΛΩΜΑΤΟΣ - ΔΟΚΟΥ ΚΑ. 1:5



ΠΡΟΓΡΑΦΕΙΟ ΠΟΛΙΤΙΣΜΟΥ & ΑΘΛΗΤΙΣΜΟΥ
ΤΑΜΕΙΟ ΑΡΧΑΙΟΛΟΓΙΚΩΝ ΠΟΡΩΝ ΚΑΙ ΑΠΑΜΟΤΡΙΩΣΕΩΝ
ΔΙΕΥΘΥΝΣΗ ΑΠΟΤΥΠΩΣΕΩΝ ΚΑΙ ΣΤΗΤΗΡΗΣΕΩΣ ΚΤΗΡΙΩΝ - ΤΜΗΜΑ ΜΕΛΕΤΩΝ

ΚΑΤΑΣΚΕΥΗ ΣΤΕΓΑΣΤΡΩΝ ΠΡΟΣΤΑΣΙΑΣ
ΤΩΝ ΑΚΤΡΟΤΙΚΩΝ ΜΗΧΑΝΗΜΑΤΩΝ ΕΙΣΙΤΗΡΙΩΝ ΣΤΙΣ ΕΙΣΟΔΟΥΣ
ΤΩΝ Α.Χ. ΚΝΟΣΟΥ, ΔΙΣΚΗΠΙΕΙΟΥ ΚΩ

ΣΤΑΔΙΟ ΜΕΛΕΤΗΣ : ΟΡΙΣΤΙΚΗ ΕΙΔΟΣ ΜΕΛΕΤΗΣ : ΣΤΑΤΙΚΗ

ΚΑΤΗΓΟΡΙΑ ΜΕΛΕΤΗΣ	ΜΕΛΕΤΗΤΕΣ	ΜΕΛΕΤΗΤΕΣ
ΑΡΧΙΤΕΚΤΟΝΙΚΑ	ΣΤΕΦΑΝΟΣ ΔΗΜΟΠΟΥΛΟΣ	ΑΡΧΙΤΕΚΤΩΝΑΣ ΜΗΧΑΝΙΚΟΣ
ΣΤΑΤΙΚΑ	ΧΡΙΣΤΙΝΑ ΘΕΟΔΩΡΙΔΗ	ΑΡΧΙΤΕΚΤΩΝΑΣ ΜΗΧΑΝΙΚΟΣ
Η/Μ	ΑΝΑΣΤΑΣΙΟΣ ΠΑΠΑΓΕΡΠΙΟΥ*	ΠΟΛΙΤΙΚΟΣ ΜΗΧΑΝΙΚΟΣ
ΤΙΤΛΟΣ ΣΧΕΔΙΟΥ*	ΑΡΙΣΤΟΝΟΤΗΣ ΠΑΠΙΔΑΣ	ΜΗΧΑΝΟΛΟΓΟΣ ΜΗΧΑΝΙΚΟΣ

ΑΡΙΘΜΟΣ ΜΕΛΕΤΗΣ	ΑΡΙΘΜΟΣ ΣΧΕΔΙΟΥ
662.7	ΣΤ2
ΚΑΙΜΑΚΑ 1:5 & 1:50	ΧΡΟΝΟΣ ΕΚΠΟΝΗΣΗΣ: ΜΑΡΤΙΟΣ 2014

ΣΤΥΠΝΟΝΙΣΤΗΣ ΜΕΛΕΤΗΣ: **ΗΛΙΑΣ ΠΑΤΣΑΡΟΥΧΑΣ** **ΠΡΟ ΣΤΑΜΕΝΟΣ ΤΟΥ Τ.Μ. ΜΕΛΕΤΩΝ**

ΕΛΛΗΝΙΚΗ ΔΗΜΟΚΡΑΤΙΑ
ΥΠΟΥΡΓΕΙΟ ΠΟΛΙΤΙΣΜΟΥ & ΑΘΛΗΤΙΣΜΟΥ
ΕΛΛΗΝΙΚΟ ΑΡΧΑΙΟΛΟΓΙΚΟ ΜΟΥΣΕΙΟ
ΕΠΙΧΕΙΡΗΣΙΑΚΟ ΠΡΟΓΡΑΜΜΑ
ΠΡΟΓΡΑΦΕΙΟ ΠΟΛΙΤΙΣΜΟΥ & ΑΘΛΗΤΙΣΜΟΥ
ΤΑΜΕΙΟ ΑΡΧΑΙΟΛΟΓΙΚΩΝ ΠΟΡΩΝ ΚΑΙ ΑΠΑΜΟΤΡΙΩΣΕΩΝ
ΔΙΕΥΘΥΝΣΗ ΑΠΟΤΥΠΩΣΕΩΝ ΚΑΙ ΣΤΗΤΗΡΗΣΕΩΣ ΚΤΗΡΙΩΝ - ΤΜΗΜΑ ΜΕΛΕΤΩΝ
ΜΑΡΤΙΟΣ 2014
ΘΕΩΡΗΘΗΚΕ
ΜΕ ΒΑΣΙΛΙΟ