

ΥΠΟΥΡΓΕΙΟ ΠΟΛΙΤΙΣΜΟΥ  
& ΑΘΛΗΤΙΣΜΟΥ

ΤΑΜΕΙΟ ΑΡΧΑΙΟΛΟΓΙΚΩΝ ΠΟΡΩΝ  
ΚΑΙ ΑΠΑΛΛΟΤΡΙΩΣΕΩΝ

ΔΙΕΥΘΥΝΣΗ ΑΠΟΤΥΠΩΣΕΩΝ ΚΑΙ ΣΥΝΤ. ΚΤΗΡΙΩΝ  
ΤΜΗΜΑ ΜΕΛΕΤΩΝ

**ΣΤΕΓΑΣΤΡΑ ΠΡΟΣΤΑΣΙΑΣ  
ΑΚΥΡΩΤΙΚΩΝ ΜΗΧΑΝΗΜΑΤΩΝ  
ΕΙΣΙΤΗΡΙΩΝ ΣΤΙΣ ΕΙΣΟΔΟΥΣ  
ΑΡΧΑΙΟΛΟΓΙΚΩΝ ΧΩΡΩΝ**

ΕΙΔΟΣ ΜΕΛΕΤΗΣ ΑΡΧΙΤΕΚΤΟΝΙΚΗ  
ΣΤΑΔΙΟ ΜΕΛΕΤΗΣ ΟΡΙΣΤΙΚΗ  
ΧΡΟΝΟΣ ΕΚΠΟΝΗΣΗΣ ΑΠΡΙΛΙΟΣ 2014

ΘΕΜΑ ΣΧΕΔΙΟΥ ΑΡ. ΜΕΛΕΤΗΣ  
**ΑΡΧΑΙΟΛΟΓΙΚΟΣ ΧΩΡΟΣ ΜΥΚΗΝΩΝ** 662

ΑΡ. ΣΧΕΔΙΟΥ  
**662.3.1**

ΤΟΠΟΓΡΑΦΙΚΟ ΚΛΙΜΑΚΑ  
**1:100**

ΟΜΑΔΑ ΜΕΛΕΤΗΣ

ΑΡΧΙΤΕΚΤΟΝΙΚΑ  
**ΣΤΕΦΑΝΟΣ ΔΗΜΟΠΟΥΛΟΣ**  
ΑΡΧΙΤΕΚΤΟΝΑΣ ΜΗΧΑΝΙΚΟΣ

**ΧΡΙΣΤΙΝΑ ΘΕΟΔΩΡΙΔΗ**  
ΑΡΧΙΤΕΚΤΟΝΑΣ ΜΗΧΑΝΙΚΟΣ  
ΣΤΑΤΙΚΑ

**ΑΝΑΣΤΑΣΙΟΣ ΠΑΠΑΓΕΩΡΓΙΟΥ**  
ΠΟΛΙΤΙΚΟΣ ΜΗΧΑΝΙΚΟΣ

Η/Μ  
**ΑΡΙΣΤΟΝΟΥΣ ΠΑΠΑΣ**  
ΜΗΧΑΝΟΛΟΓΟΣ ΜΗΧΑΝΙΚΟΣ

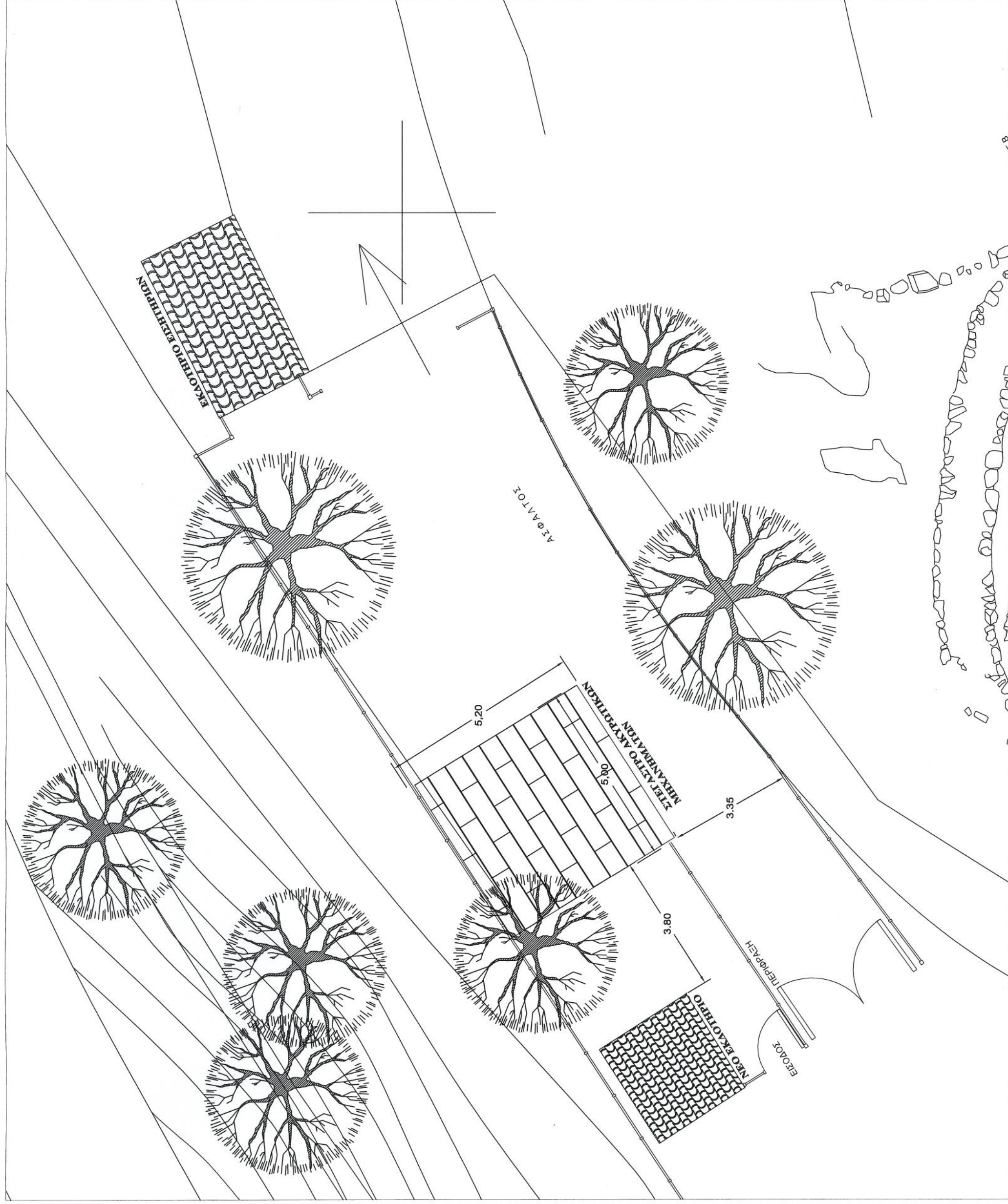
ΣΥΝΤΟΝΙΣΤΗΣ ΜΕΛΕΤΗΣ

**ΠΑΤΣΑΡΟΥΧΑΣ ΗΛΙΑΣ**  
ΠΡΟΪΣΤΑΜΕΝΟΣ ΤΟΥ ΤΜ. ΜΕΛΕΤΩΝ

ΑΘΗΝΑ, ΑΠΡΙΛΙΟΣ 2014



**ΠΑΤΣΑΡΟΥΧΑΣ ΗΛΙΑΣ**  
ΠΟΛΙΤΙΚΟΣ ΜΗΧΑΝΙΚΟΣ ΜΕ Β' ΒΑΘΜΟ



ΥΠΟΥΡΓΕΙΟ ΠΟΛΙΤΙΣΜΟΥ  
& ΑΘΛΗΤΙΣΜΟΥ

ΤΑΜΕΙΟ ΑΡΧΑΙΟΛΟΓΙΚΩΝ ΠΟΡΩΝ  
ΚΑΙ ΑΠΑΛΛΟΤΡΙΩΣΕΩΝ

ΔΙΕΥΘΥΝΣΗ ΑΠΟΤΥΠΩΣΕΩΝ ΚΑΙ ΣΥΝΤ. ΚΤΗΡΙΩΝ  
ΤΜΗΜΑ ΜΕΛΕΤΩΝ

**ΔΙΑΜΟΡΦΩΣΗ ΤΗΣ ΕΙΣΟΔΟΥ  
ΤΩΝ ΑΡΧΑΙΟΛΟΓΙΚΩΝ ΧΩΡΩΝ  
ΑΣΚΛΗΠΕΙΟΥ ΕΠΙΔΑΥΡΟΥ  
ΚΑΙ ΜΥΚΗΝΩΝ**

ΕΙΔΟΣ ΜΕΛΕΤΗΣ ΑΡΧΙΤΕΚΤΟΝΙΚΗ  
ΣΤΑΔΙΟ ΜΕΛΕΤΗΣ ΟΡΙΣΤΙΚΗ  
ΧΡΟΝΟΣ ΕΚΠΟΝΗΣΗΣ ΑΠΡΙΛΙΟΣ 2014

ΘΕΜΑ ΣΧΕΔΙΟΥ	ΑΡ. ΜΕΛΕΤΗΣ
ΑΡΧΑΙΟΛΟΓΙΚΟΣ ΧΩΡΟΣ ΜΥΚΗΝΩΝ	662
	ΑΡ. ΣΧΕΔΙΟΥ
	662.6.2
	ΚΛΙΜΑΚΑ
	1:50

ΟΜΑΔΑ ΜΕΛΕΤΗΣ  
ΑΡΧΙΤΕΚΤΟΝΙΚΑ

ΣΤΕΦΑΝΟΣ ΔΗΜΟΠΟΥΛΟΣ  
ΑΡΧΙΤΕΚΤΟΝΑΣ ΜΗΧΑΝΙΚΟΣ

ΧΡΙΣΤΙΝΑ ΘΕΟΔΩΡΙΔΗ  
ΑΡΧΙΤΕΚΤΟΝΑΣ ΜΗΧΑΝΙΚΟΣ

ΣΤΑΤΙΚΑ

ΑΝΑΣΤΑΣΙΟΣ ΠΑΠΑΓΕΩΡΓΙΟΥ  
ΠΟΛΙΤΙΚΟΣ ΜΗΧΑΝΙΚΟΣ

Η/Μ

ΑΡΙΣΤΟΝΟΥΣ ΠΑΠΙΑΣ  
ΜΗΧΑΝΟΛΟΓΟΣ ΜΗΧΑΝΙΚΟΣ

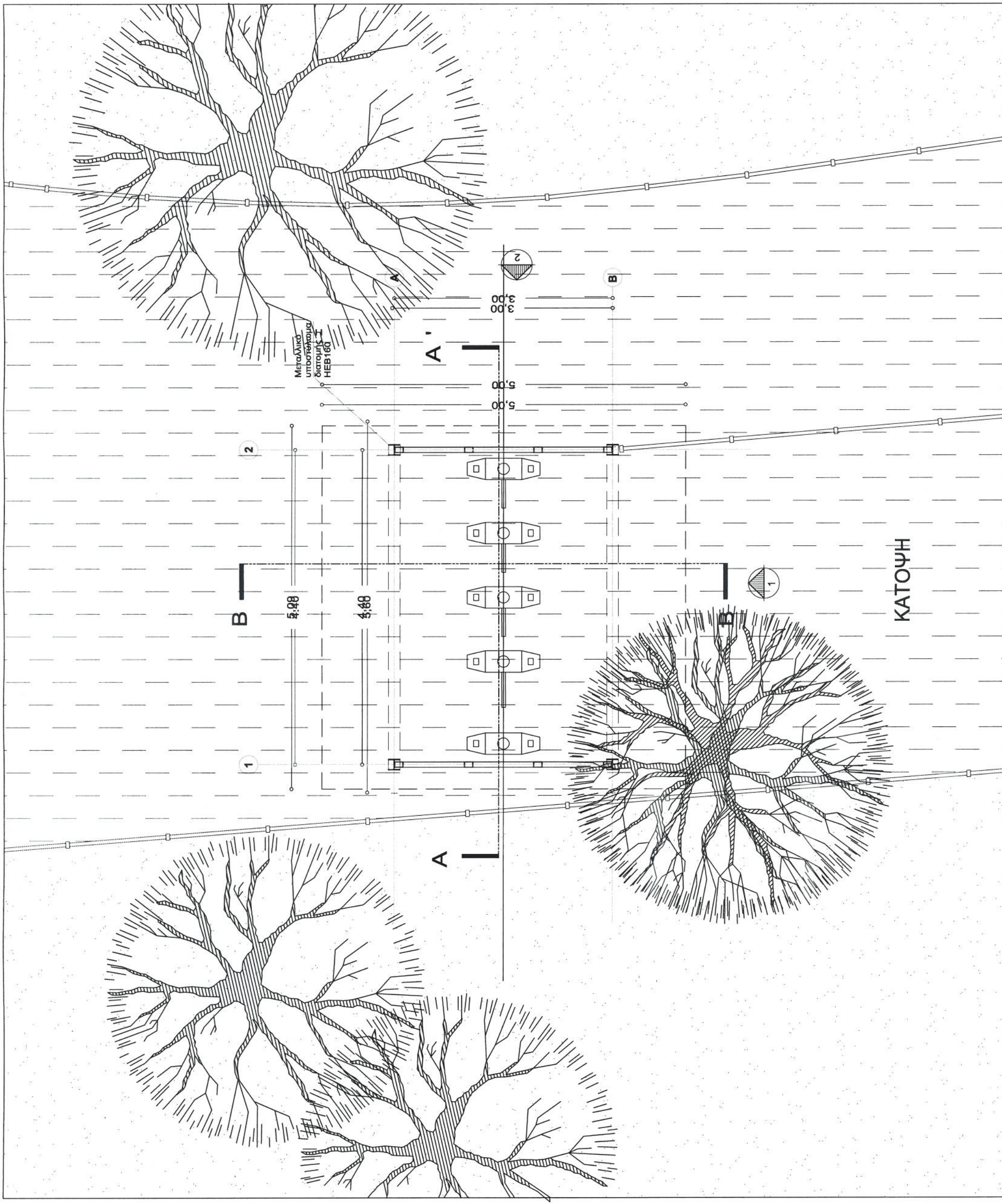
ΣΥΝΤΟΝΙΣΤΗΣ ΜΕΛΕΤΗΣ

ΠΑΤΣΑΡΟΥΧΑΣ ΗΛΙΑΣ  
ΠΡΟΣΤΑΜΕΝΟΣ ΤΟΥ Τ.Μ. ΜΕΛΕΤΩΝ

ΑΘΗΝΑ, ΑΠΡΙΛΙΟΣ 2014



ΠΑΤΣΑΡΟΥΧΑΣ ΗΛΙΑΣ  
ΠΟΛΙΤΙΚΟΣ ΜΗΧΑΝΙΚΟΣ ΜΕ Β' ΒΑΘΜΟ



ΥΠΟΥΡΓΕΙΟ ΠΟΛΙΤΙΣΜΟΥ  
& ΑΘΛΗΤΙΣΜΟΥ

ΤΑΜΕΙΟ ΑΡΧΑΙΟΛΟΓΙΚΩΝ ΠΟΡΩΝ  
ΚΑΙ ΑΠΑΛΛΟΤΡΙΩΣΕΩΝ

ΔΙΕΥΘΥΝΣΗ ΑΠΟΤΥΠΩΣΕΩΝ ΚΑΙ ΣΥΝΤ. ΚΤΗΡΙΩΝ  
ΤΜΗΜΑ ΜΕΛΕΤΩΝ

**ΔΙΑΜΟΡΦΩΣΗ ΤΗΣ ΕΙΣΟΔΟΥ  
ΤΩΝ ΑΡΧΑΙΟΛΟΓΙΚΩΝ ΧΩΡΩΝ  
ΑΣΚΛΗΠΕΙΟΥ ΕΠΙΔΑΥΡΟΥ  
ΚΑΙ ΜΥΚΗΝΩΝ**

ΕΙΔΟΣ ΜΕΛΕΤΗΣ ΑΡΧΙΤΕΚΤΟΝΙΚΗ  
ΣΤΑΔΙΟ ΜΕΛΕΤΗΣ ΟΡΙΣΤΙΚΗ  
ΧΡΟΝΟΣ ΕΚΠΟΝΗΣΗΣ ΑΠΡΙΛΙΟΣ 2014

ΘΕΜΑ ΣΧΕΔΙΟΥ	ΑΡ. ΜΕΛΕΤΗΣ
ΑΡΧΑΙΟΛΟΓΙΚΟΣ ΧΩΡΟΣ ΜΥΚΗΝΩΝ	<b>662.6</b>
	ΑΡ. ΣΧΕΔΙΟΥ
	<b>662.6.5</b>
	ΚΛΙΜΑΚΑ
	<b>1:50</b>

ΟΜΑΔΑ ΜΕΛΕΤΗΣ  
ΑΡΧΙΤΕΚΤΟΝΙΚΑ

**ΣΤΕΦΑΝΟΣ ΔΗΜΟΠΟΥΛΟΣ**  
ΑΡΧΙΤΕΚΤΟΝΑΣ ΜΗΧΑΝΙΚΟΣ

**ΧΡΙΣΤΙΝΑ ΘΕΟΔΩΡΙΔΗ**  
ΑΡΧΙΤΕΚΤΟΝΑΣ ΜΗΧΑΝΙΚΟΣ

ΣΤΑΤΙΚΑ

**ΑΝΑΣΤΑΣΙΟΣ ΠΑΠΑΓΕΩΡΓΙΟΥ**  
ΠΟΛΙΤΙΚΟΣ ΜΗΧΑΝΙΚΟΣ

Η/Μ  
**ΑΡΙΣΤΟΝΟΥΣ ΠΑΠΙΑΣ**  
ΜΗΧΑΝΟΛΟΓΟΣ ΜΗΧΑΝΙΚΟΣ

ΣΥΝΤΟΝΙΣΤΗΣ ΜΕΛΕΤΗΣ

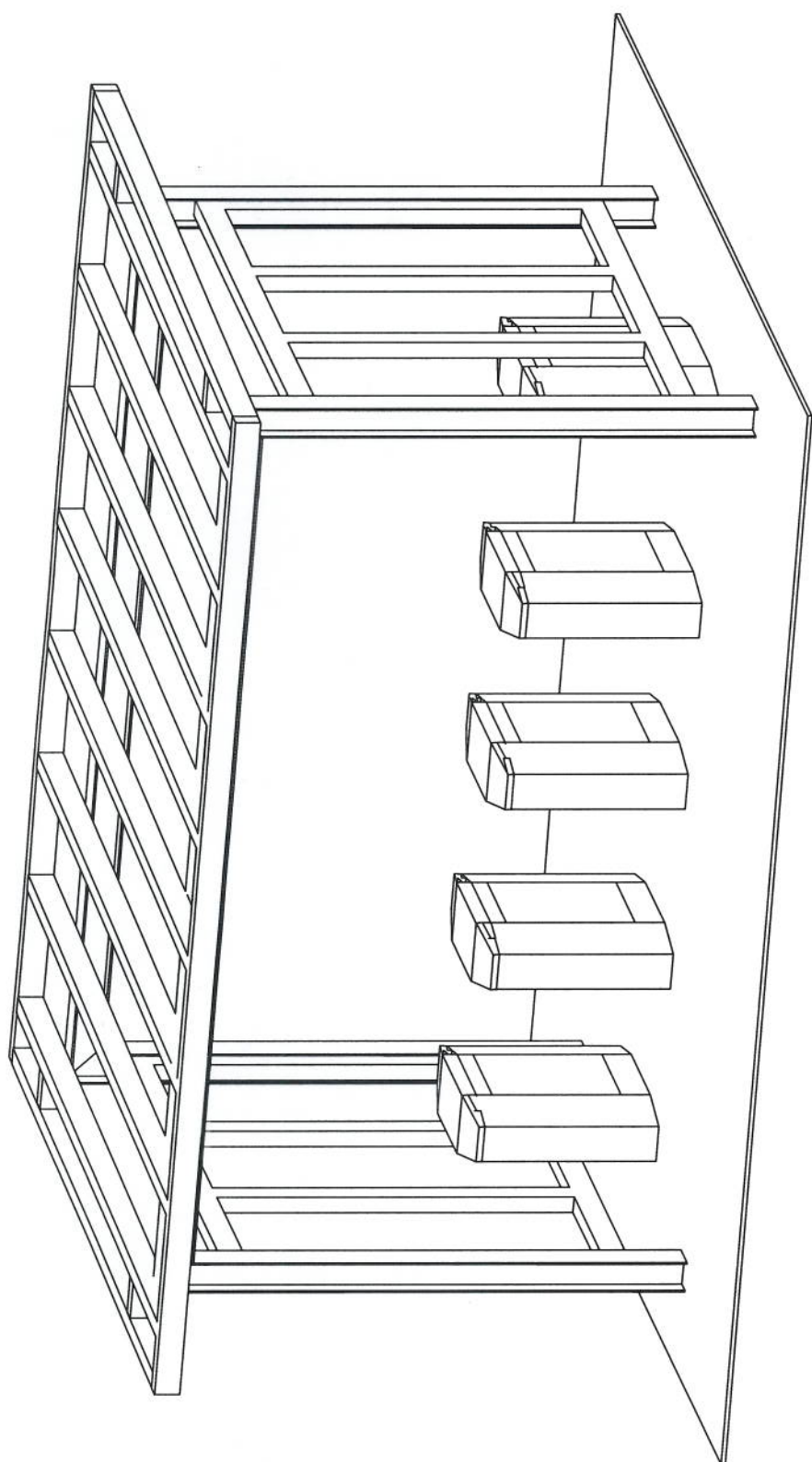
**ΠΑΤΣΑΡΟΥΧΑΣ ΗΛΙΑΣ**  
ΠΡΟΣΤΑΜΕΝΟΣ ΤΟΥ Τ.Μ. ΜΕΛΕΤΩΝ

ΑΘΗΝΑ, ΑΠΡΙΛΙΟΣ 2014

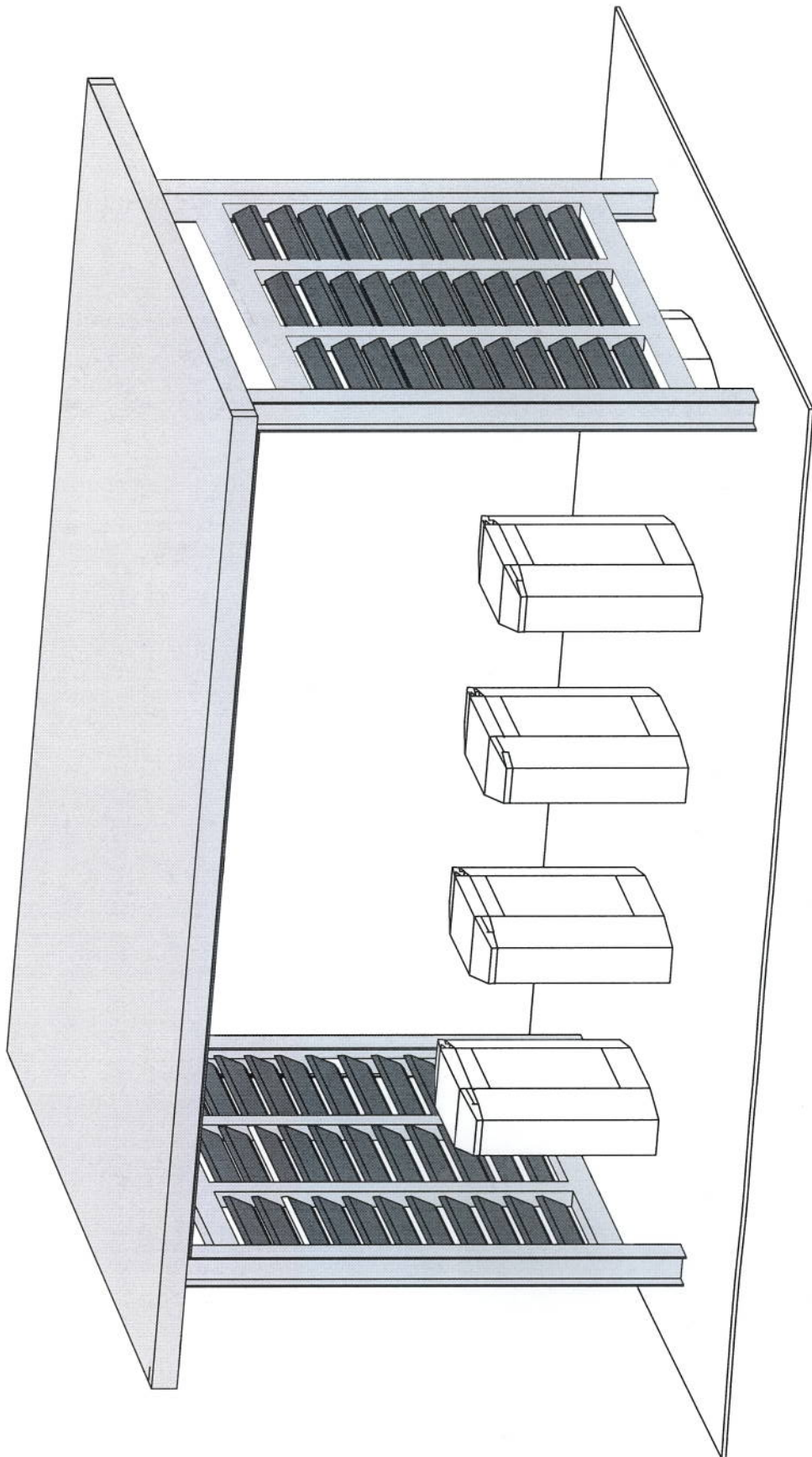


**ΠΑΤΣΑΡΟΥΧΑΣ ΗΛΙΑΣ**  
ΠΟΛΙΤΙΚΟΣ ΜΗΧΑΝΙΚΟΣ ΜΕ Β' ΒΑΘΜΟ

ΑΞΟΝΟΜΕΤΡΙΚΟ 1



ΑΞΟΝΟΜΕΤΡΙΚΟ 2



ΥΠΟΥΡΓΕΙΟ ΠΟΛΙΤΙΣΜΟΥ  
& ΑΘΛΗΤΙΣΜΟΥ

ΤΑΜΕΙΟ ΑΡΧΑΙΟΛΟΓΙΚΩΝ ΠΟΡΩΝ  
ΚΑΙ ΑΠΑΛΛΟΤΡΙΩΣΕΩΝ

ΔΙΕΥΘΥΝΣΗ ΑΠΟΤΥΠΩΣΕΩΝ ΚΑΙ ΣΥΝΤ. ΚΤΗΡΙΩΝ  
ΤΜΗΜΑ ΜΕΛΕΤΩΝ

**ΔΙΑΜΟΡΦΩΣΗ ΤΗΣ ΕΙΣΟΔΟΥ  
ΤΩΝ ΑΡΧΑΙΟΛΟΓΙΚΩΝ ΧΩΡΩΝ  
ΑΣΚΛΗΠΕΙΟΥ ΕΠΙΔΑΥΡΟΥ  
ΚΑΙ ΜΥΚΗΝΩΝ**

ΕΙΔΟΣ ΜΕΛΕΤΗΣ ΑΡΧΙΤΕΚΤΟΝΙΚΗ  
ΣΤΑΔΙΟ ΜΕΛΕΤΗΣ ΟΡΙΣΤΙΚΗ  
ΧΡΟΝΟΣ ΕΚΠΟΝΗΣΗΣ

ΘΕΜΑ ΣΧΕΔΙΟΥ	ΑΡ. ΜΕΛΕΤΗΣ
ΑΡΧΑΙΟΛΟΓΙΚΟΣ ΧΩΡΟΣ ΜΥΚΗΝΩΝ	662.6
	ΑΡ. ΣΧΕΔΙΟΥ
	662.6.3
	ΚΛΙΜΑΚΑ
	1:50

ΟΜΑΔΑ ΜΕΛΕΤΗΣ  
ΑΡΧΙΤΕΚΤΟΝΙΚΑ

ΣΤΕΦΑΝΟΣ ΔΗΜΟΠΟΥΛΟΣ  
ΑΡΧΙΤΕΚΤΟΝΑΣ ΜΗΧΑΝΙΚΟΣ

ΧΡΙΣΤΙΝΑ ΘΕΟΔΩΡΙΔΗ  
ΑΡΧΙΤΕΚΤΟΝΑΣ ΜΗΧΑΝΙΚΟΣ

ΣΤΑΤΙΚΑ

ΑΝΑΣΤΑΣΙΟΣ ΠΑΠΑΓΕΩΡΓΙΟΥ  
ΠΟΛΙΤΙΚΟΣ ΜΗΧΑΝΙΚΟΣ

Η/Μ

ΑΡΙΣΤΟΝΟΥΣ ΠΑΠΑΣ  
ΜΗΧΑΝΟΛΟΓΟΣ ΜΗΧΑΝΙΚΟΣ

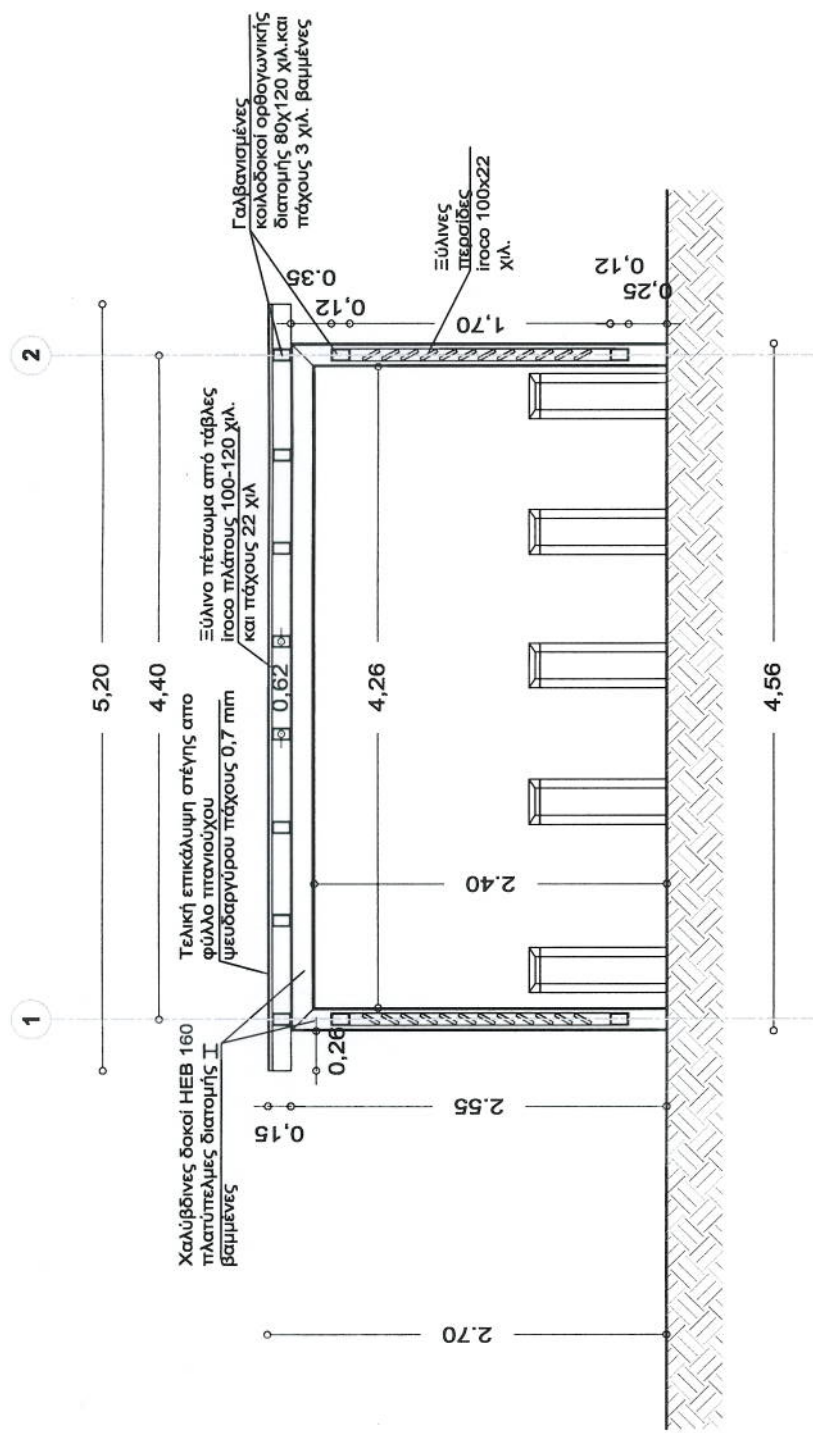
ΣΥΝΤΟΝΙΣΤΗΣ ΜΕΛΕΤΗΣ

ΠΑΤΣΑΡΟΥΧΑΣ ΗΛΙΑΣ  
ΠΡΟΣΤΑΜΕΝΟΣ ΤΟΥ ΤΜ. ΜΕΛΕΤΩΝ

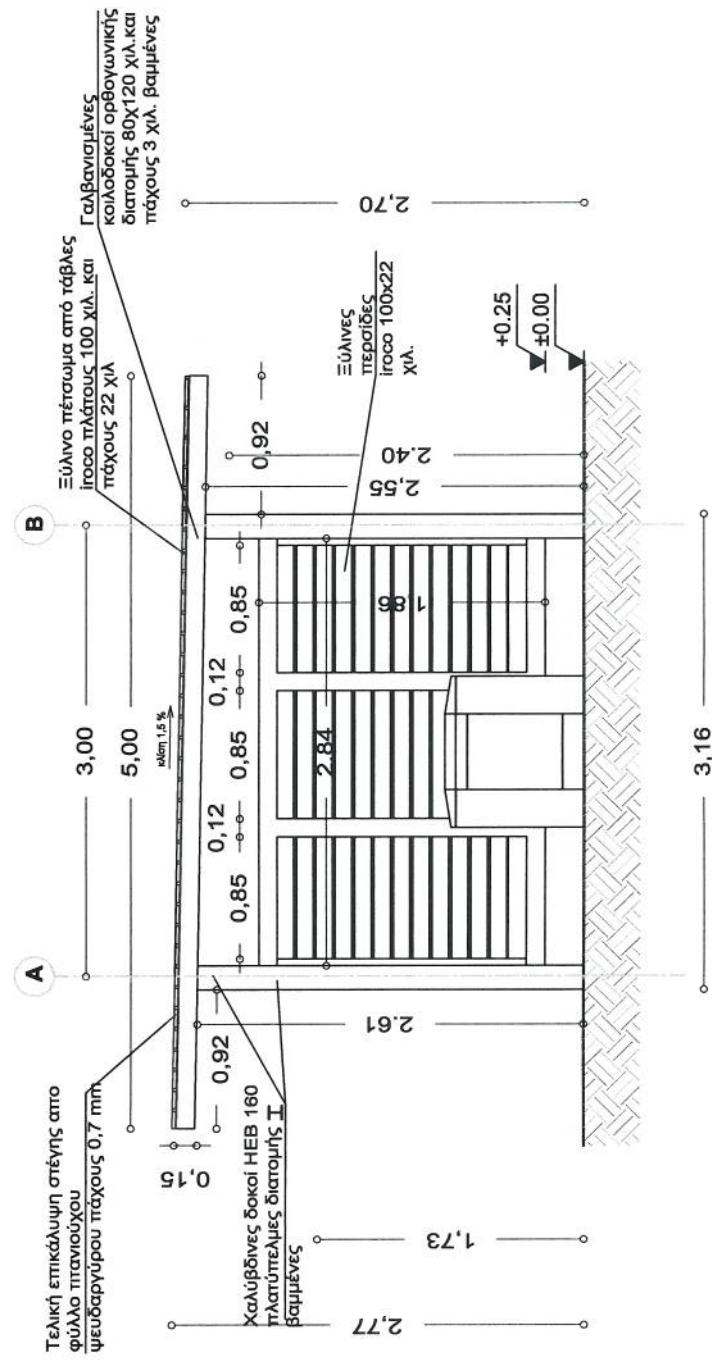
ΑΘΗΝΑ, ΑΠΡΙΛΙΟΣ 2014



ΠΑΤΣΑΡΟΥΧΑΣ ΗΛΙΑΣ  
ΠΟΛΙΤΙΚΟΣ ΜΗΧΑΝΙΚΟΣ ΜΕ Β' ΒΑΘΜΟ

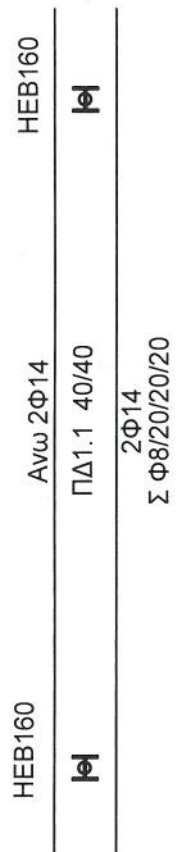


ΤΟΜΗ Α - Α'

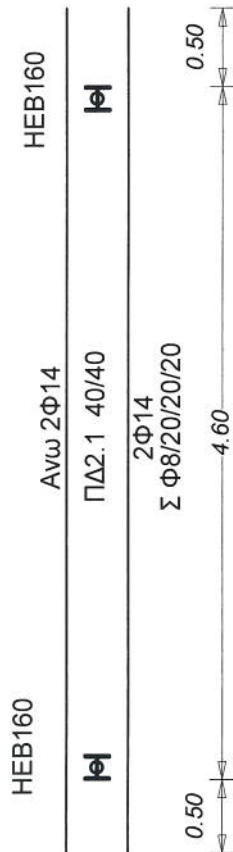


ΤΟΜΗ Β - Β'

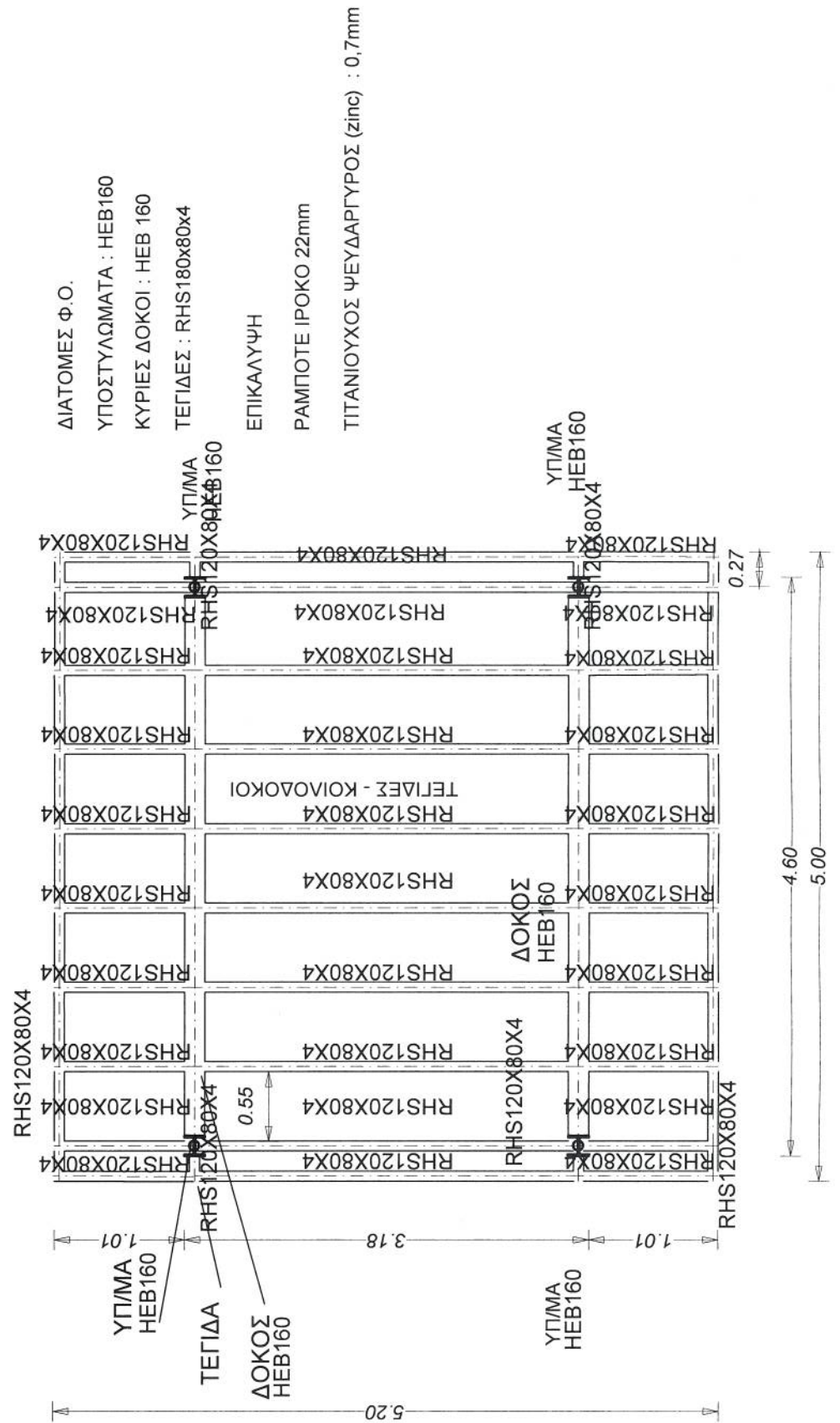
ΘΕΜΕΛΙΩΣΗ ΜΕΤΑΛΛΙΚΟΥ ΣΤΕΓΑΣΤΡΟΥ στ. +0,00



ΜΕΤΑΛΛΙΚΑ ΥΠΟΣΤΥΛΩΜΑΤΑ S235



ΚΑΤΟΥΨΗ ΜΕΤΑΛΛΙΚΟΥ ΣΤΕΓΑΣΤΡΟΥ στ. +2,70m  
(ΠΟΙΟΤΗΤΑ ΧΑΛΥΒΑ S235)



- ΔΙΑΤΟΜΕΣ Φ.Ο.
- ΥΠΟΣΤΥΛΩΜΑΤΑ : ΗΕΒ160
- ΚΥΡΙΕΣ ΔΟΚΟΙ : ΗΕΒ 160
- ΤΕΓΙΔΕΣ : RHS180x80x4
- ΕΠΙΚΑΛΥΨΗ
- ΡΑΜΠΟΤΕ ΙΡΟΚΟ 22mm
- ΤΙΤΑΝΙΟΥΧΟΣ ΨΕΥΔΑΡΓΥΡΟΣ (zinc) : 0,7mm

ΥΠΟΥΡΓΕΙΟ ΠΟΛΙΤΙΣΜΟΥ & ΑΘΛΗΤΙΣΜΟΥ

ΤΑΜΕΙΟ ΑΡΧΑΙΟΛΟΓΙΚΩΝ ΠΟΡΩΝ ΚΑΙ ΑΠΑΛΛΟΤΡΙΩΣΕΩΝ

ΔΙΕΥΘΥΝΣΗ ΑΠΟΤΥΠΩΣΕΩΝ ΚΑΙ ΣΥΝΤΗΡΗΣΕΩΣ ΚΤΗΡΙΩΝ – ΤΜΗΜΑ ΜΕΛΕΤΩΝ

ΔΙΑΜΟΡΦΩΣΗ ΤΗΣ ΕΙΣΟΔΟΥ ΤΩΝ

Α.Χ. ΑΣΚΛΗΠΕΙΟΥ ΕΠΙΔΑΥΡΟΥ ΚΑΙ ΜΥΚΗΝΩΝ  
( Α.Χ. ΜΥΚΗΝΩΝ )

ΣΤΑΔΙΟ ΜΕΛΕΤΗΣ : ΟΡΙΣΤΙΚΗ ΕΙΔΟΣ ΜΕΛΕΤΗΣ : ΣΤΑΤΙΚΗ

ΚΑΤΗΓΟΡΙΑ ΜΕΛΕΤΗΣ	ΜΕΛΕΤΗΤΗΣ
ΑΡΧΙΤΕΚΤΟΝΙΚΑ	ΣΤΕΦΑΝΟΣ ΔΗΜΟΠΟΥΛΟΣ ΑΡΧΙΤΕΚΤΟΝΑΣ ΜΗΧΑΝΙΚΟΣ
ΣΤΑΤΙΚΑ	ΧΡΙΣΤΙΝΑ ΘΕΟΔΩΡΙΔΗ ΑΡΧΙΤΕΚΤΟΝΑΣ ΜΗΧΑΝΙΚΟΣ
Η/Μ	ΑΝΑΣΤΑΣΙΟΣ ΠΑΠΑΓΕΩΡΓΙΟΥ ΠΟΛΙΤΙΚΟΣ ΜΗΧΑΝΙΚΟΣ
ΤΙΤΛΟΣ ΣΧΕΔΙΟΥ	ΑΡΙΣΤΟΝΟΥΣ ΠΑΠΑΣ ΜΗΧΑΝΟΛΟΓΟΣ ΜΗΧΑΝΙΚΟΣ
ΚΑΤΟΥΨΕΙΣ ΣΤΕΓΑΣΤΡΟΥ στ.0,00 & στ. +2,70 ΑΠΟ ΔΙΑΣΤΑΣΙΟΛΟΓΗΣΗ	ΑΡΙΘΜΟΣ ΜΕΛΕΤΗΣ 662.6
ΚΛΙΜΑΚΑ 1:50	ΑΡΙΘΜΟΣ ΣΧΕΔΙΟΥ ΣΤ1
ΧΡΟΝΟΣ ΕΚΠΟΝΗΣΗΣ: ΜΑΡΤΙΟΣ 2014	

ΣΤΥΛΟΓΡΑΦΟΣ ΜΕΛΕΤΗΣ: ΗΛΙΑΣ ΠΑΤΣΑΡΟΥΧΑΣ ΠΡΟ ΣΤΑΜΕΝΟΣ ΤΟΥ Τ.Μ. ΜΕΛΕΤΩΝ



ΥΠΟΥΡΓΕΙΟ ΠΟΛΙΤΙΣΜΟΥ  
& ΑΘΛΗΤΙΣΜΟΥ

ΤΑΜΕΙΟ ΑΡΧΑΙΟΛΟΓΙΚΩΝ ΠΟΡΩΝ  
ΚΑΙ ΑΠΑΛΛΟΤΡΙΩΣΕΩΝ

ΔΙΕΥΘΥΝΣΗ ΑΠΟΤΥΠΩΣΕΩΝ ΚΑΙ ΣΥΝΤ. ΚΤΗΡΙΩΝ  
ΤΜΗΜΑ ΜΕΛΕΤΩΝ

**ΔΙΑΜΟΡΦΩΣΗ ΤΗΣ ΕΙΣΟΔΟΥ  
ΤΩΝ ΑΡΧΑΙΟΛΟΓΙΚΩΝ ΧΩΡΩΝ  
ΑΣΚΛΗΠΕΙΟΥ ΕΠΙΔΑΥΡΟΥ  
ΚΑΙ ΜΥΚΗΝΩΝ**

ΕΙΔΟΣ ΜΕΛΕΤΗΣ ΑΡΧΙΤΕΚΤΟΝΙΚΗ  
ΣΤΑΔΙΟ ΜΕΛΕΤΗΣ ΟΡΙΣΤΙΚΗ  
ΧΡΟΝΟΣ ΕΚΠΟΝΗΣΗΣ

ΘΕΜΑ ΣΧΕΔΙΟΥ	ΑΡ. ΜΕΛΕΤΗΣ
ΑΡΧΑΙΟΛΟΓΙΚΟΣ ΧΩΡΟΣ ΜΥΚΗΝΩΝ	662.6
	ΑΡ. ΣΧΕΔΙΟΥ
	662.6.4
	ΚΛΙΜΑΚΑ
	1:50

ΟΜΑΔΑ ΜΕΛΕΤΗΣ  
ΑΡΧΙΤΕΚΤΟΝΙΚΑ

ΣΤΕΦΑΝΟΣ ΔΗΜΟΠΟΥΛΟΣ  
ΑΡΧΙΤΕΚΤΟΝΑΣ ΜΗΧΑΝΙΚΟΣ

ΧΡΙΣΤΙΝΑ ΘΕΟΔΩΡΙΔΗ  
ΑΡΧΙΤΕΚΤΟΝΑΣ ΜΗΧΑΝΙΚΟΣ

ΣΤΑΤΙΚΑ

ΑΝΑΣΤΑΣΙΟΣ ΠΑΠΑΓΕΩΡΓΙΟΥ  
ΠΟΛΙΤΙΚΟΣ ΜΗΧΑΝΙΚΟΣ

Η/Μ  
ΑΡΙΣΤΟΝΟΥΣ ΠΑΠΙΑΣ  
ΜΗΧΑΝΟΛΟΓΟΣ ΜΗΧΑΝΙΚΟΣ

ΣΥΝΤΟΝΙΣΤΗΣ ΜΕΛΕΤΗΣ

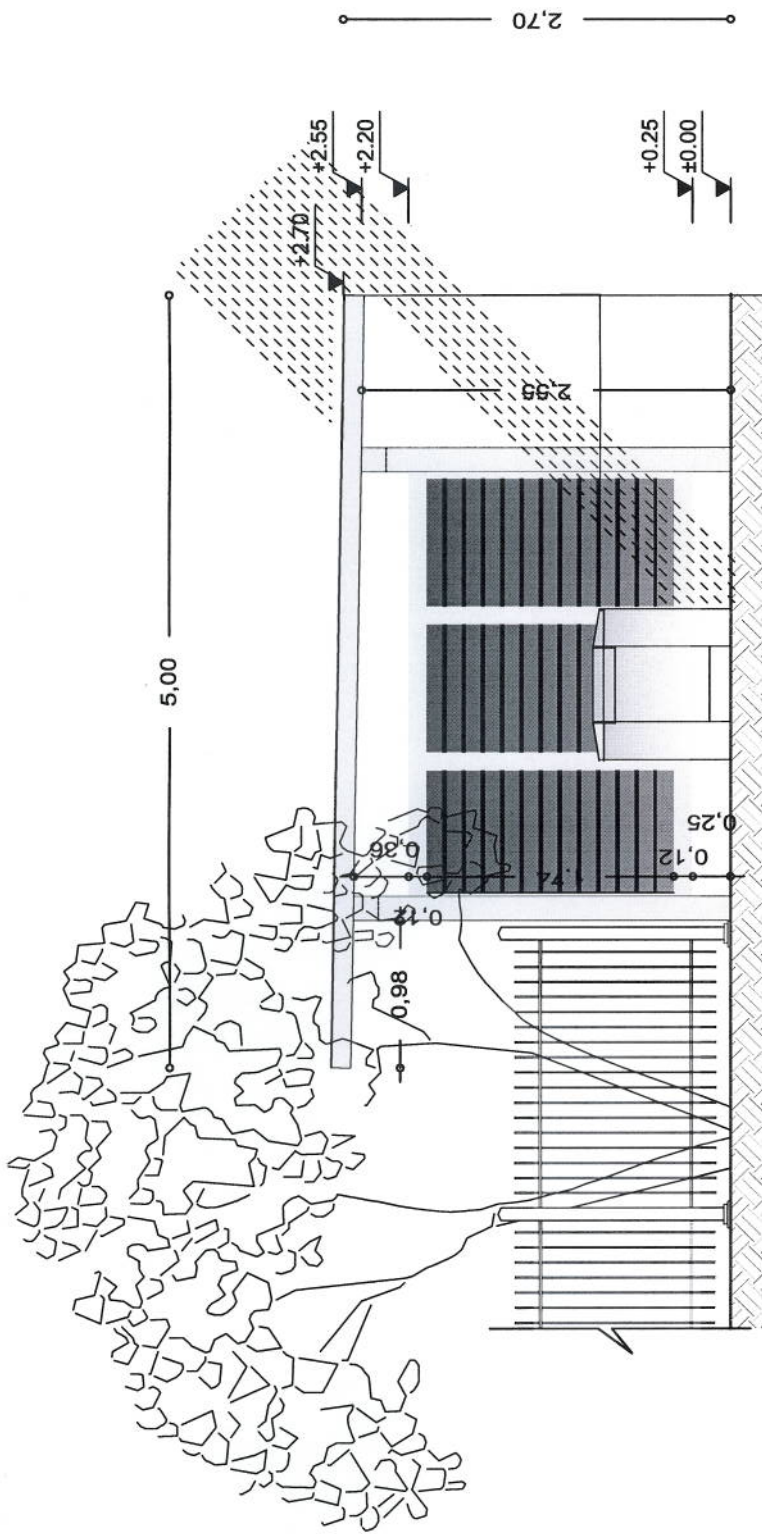
ΠΑΤΣΑΡΟΥΧΑΣ ΗΛΙΑΣ  
ΠΡΟΣΤΑΜΕΝΟΣ ΤΟΥ Τ.Μ. ΜΕΛΕΤΩΝ

ΑΘΗΝΑ, ΑΠΡΙΛΙΟΣ 2014

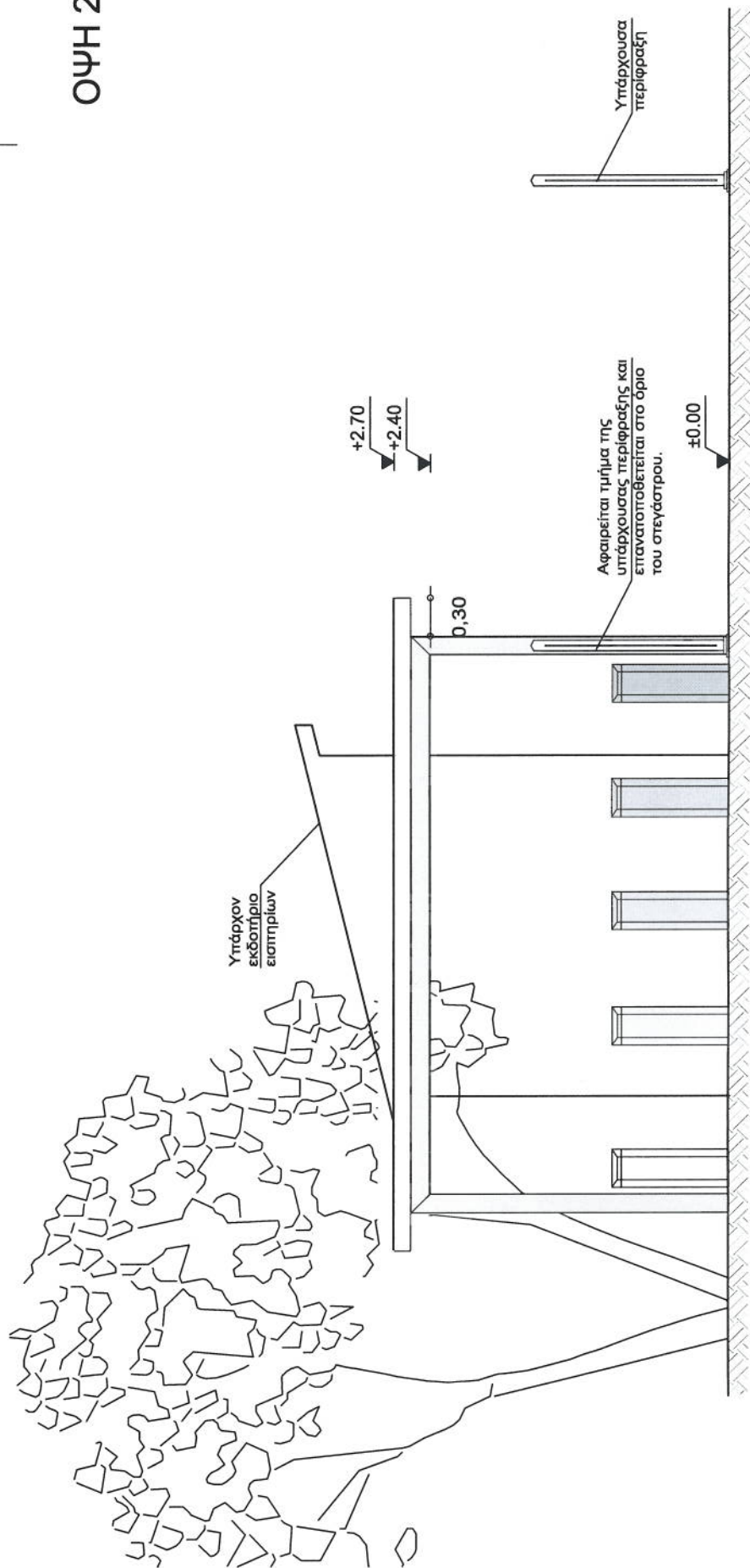
ΘΕΩΡΗΘΗΚΕ  
Ο ΠΡΟΣΤΑΜΕΝΟΣ ΤΗΣ Δ.Υ.



ΠΑΤΣΑΡΟΥΧΑΣ ΗΛΙΑΣ  
ΠΟΛΙΤΙΚΟΣ ΜΗΧΑΝΙΚΟΣ ΜΕ Β' ΒΑΘΜΟ

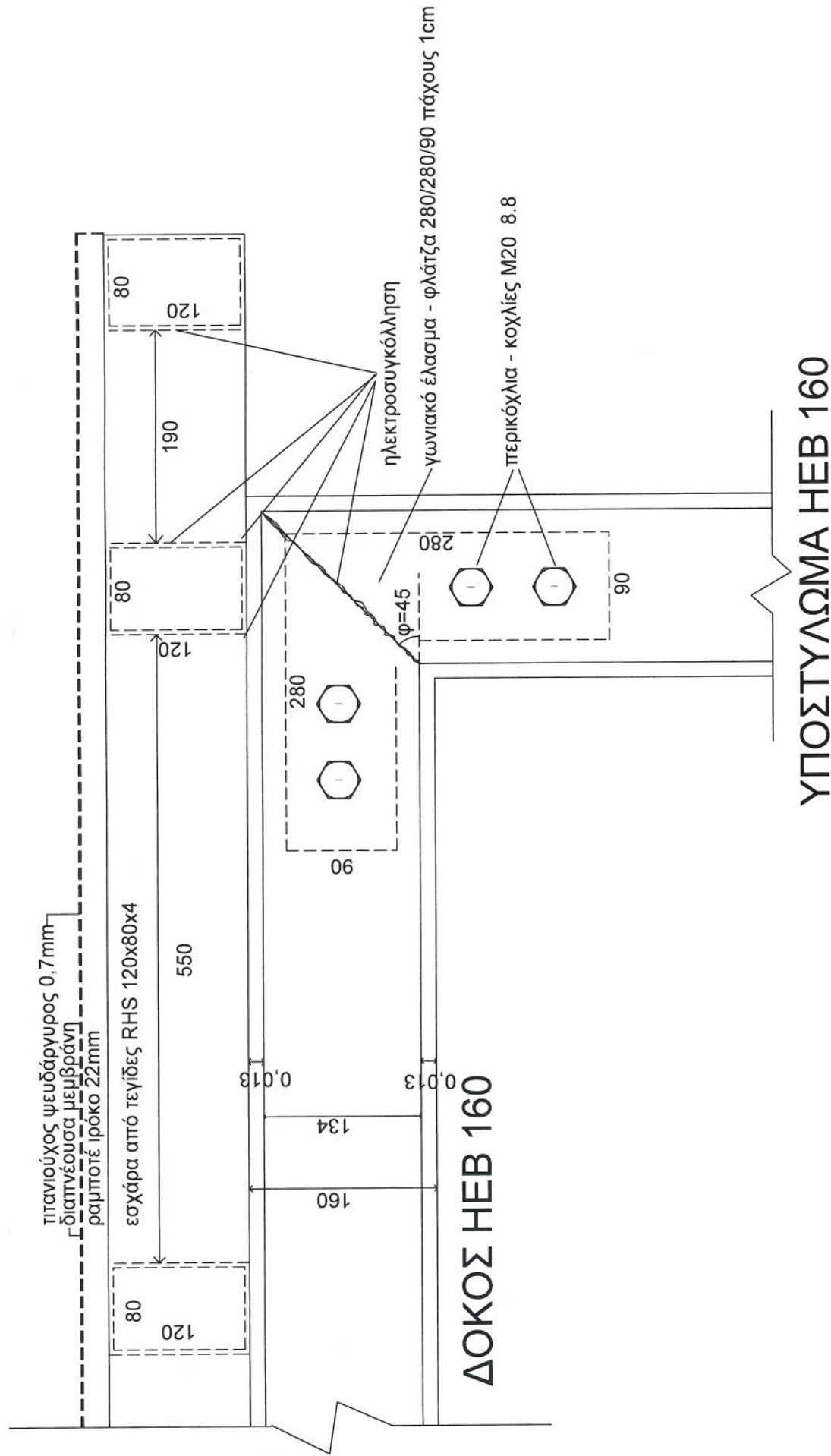


ΟΨΗ 2

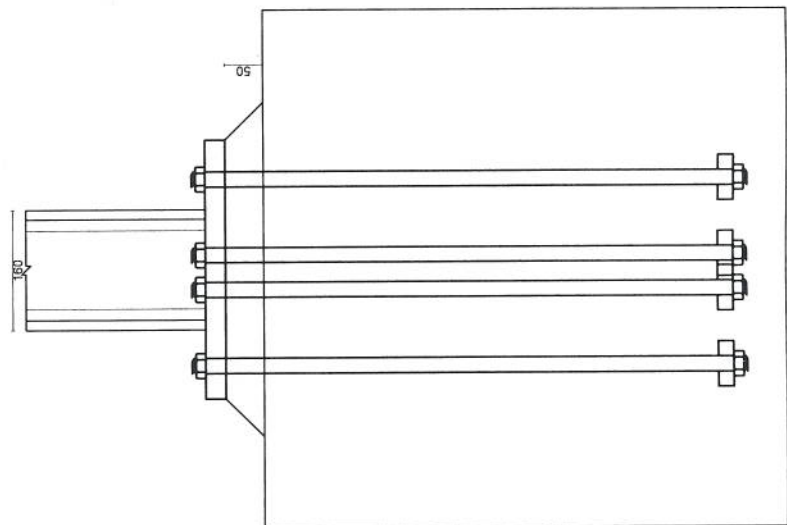


ΟΨΗ 1

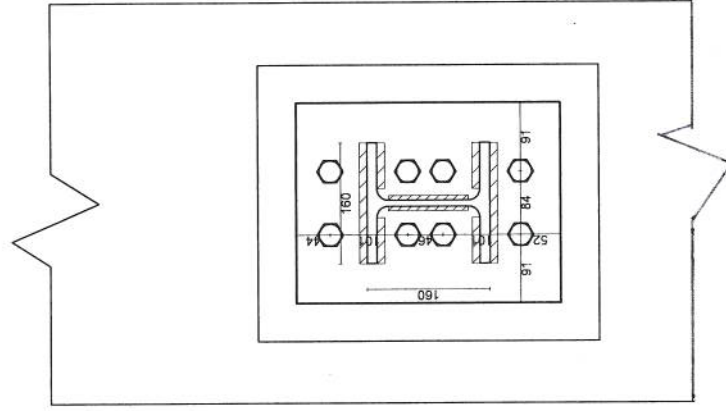
# ΟΨΗ ΚΟΜΒΟΥ ΥΠΟΣΤΥΛΩΜΑΤΟΣ - ΔΟΚΟΥ κλ. 1:5



ΤΟΜΗ ΕΔΡΑΣΗΣ κλ. 1:50



ΚΑΤΟΨΗ ΕΔΡΑΣΗΣ κλ. 1:50



ΥΠΟΥΡΓΕΙΟ ΠΟΛΙΤΙΣΜΟΥ & ΑΘΛΗΤΙΣΜΟΥ

ΤΑΜΕΙΟ ΑΡΧΑΙΟΛΟΓΙΚΩΝ ΠΟΡΩΝ ΚΑΙ ΑΠΑΛΟΤΡΙΩΣΕΩΝ  
ΔΙΕΥΘΥΝΣΗ ΑΠΟΤΥΠΩΣΕΩΝ ΚΑΙ ΣΤΗΝΤΗΡΗΣΕΩΣ ΚΤΗΡΙΩΝ - ΤΜΗΜΑ ΜΕΛΕΤΩΝ

ΔΙΑΜΟΡΦΩΣΗ ΤΗΣ ΕΙΣΟΔΟΥ ΤΩΝ  
Α.Χ. ΑΣΚΛΗΠΕΙΟΥ ΕΠΙΔΑΥΤΡΟΥ ΚΑΙ ΜΥΤΚΗΝΩΝ  
( Α.Χ. ΜΥΤΚΗΝΩΝ )

ΣΤΑΔΙΟ ΜΕΛΕΤΗΣ : ΟΡΙΣΤΙΚΗ ΕΙΔΟΣ ΜΕΛΕΤΗΣ : ΣΤΑΤΙΚΗ

ΚΑΤΗΓΟΡΙΑ ΜΕΛΕΤΗΣ	ΜΕΛΕΤΗΤΕΣ
ΑΡΧΙΤΕΚΤΟΝΙΚΑ	ΣΤΕΦΑΝΟΣ ΔΗΜΟΠΟΥΛΟΣ ΑΡΧΙΤΕΚΤΟΝΑΣ ΜΗΧΑΝΙΚΟΣ
	ΧΡΙΣΤΙΝΑ ΘΕΟΔΩΡΙΔΗ ΑΡΧΙΤΕΚΤΟΝΑΣ ΜΗΧΑΝΙΚΟΣ
ΣΤΑΤΙΚΑ	ΑΝΑΣΤΑΣΙΟΣ ΠΑΠΑΓΕΩΡΓΙΟΥ ΠΟΛΙΤΙΚΟΣ ΜΗΧΑΝΙΚΟΣ
Η/Μ	ΑΡΙΣΤΟΝΟΥΣ ΠΑΠΠΑΣ ΜΗΧΑΝΟΛΟΓΟΣ ΜΗΧΑΝΙΚΟΣ
ΤΙΤΛΟΣ ΣΧΕΔΙΟΥ	ΑΡΙΘΜΟΣ ΜΕΛΕΤΗΣ ΑΡΙΘΜΟΣ ΣΧΕΔΙΟΥ
ΛΕΠΤΟΜΕΡΕΙΕΣ ΣΤΕΓΑΣΤΡΟΥ (ΕΔΡΑΣΗΣ - ΚΟΜΒΟΥ)	662.6 ΣΤ2
ΚΛΙΜΑΚΑ 1:5 & 1:50	ΧΡΟΝΟΣ ΕΚΠΟΝΗΣΗΣ: ΜΑΡΤΙΟΣ 2014

ΣΤΗΝΤΟΝΙΣΤΗΣ ΜΕΛΕΤΗΣ: ΗΛΙΑΣ ΠΑΤΣΑΡΟΥΤΣΑΣ ΠΡΟ ΣΤΑΜΕΝΟΣ ΤΟΥ Τ.Μ. ΜΕΛΕΤΩΝ

ΑΘΗΝΑ, ΜΑΡΤΙΟΣ 2014  
ΘΕΩΡΗΘΗΚΕ

