



ΕΛΛΗΝΙΚΗ ΔΗΜΟΚΡΑΤΙΑ  
Υπουργείο Πολιτισμού και Αθλητισμού



ΤΑΜΕΙΟ ΑΡΧΑΙΟΛΟΓΙΚΩΝ ΠΟΡΩΝ

**ΘΕΜΑ:**  
**ΔΙΑΚΗΡΥΞΗ ΣΥΝΟΠΤΙΚΟΥ ΔΙΑΓΩΝΙΣΜΟΥ ΓΙΑ ΤΗΝ ΠΡΟΜΗΘΕΙΑ**  
**ΠΟΡΣΕΛΑΝΙΝΩΝ ΕΙΔΩΝ ΓΙΑ ΤΙΣ ΑΝΑΓΚΕΣ ΤΩΝ ΠΩΛΗΤΗΡΙΩΝ ΤΟΥ ΤΑΠΑ**

**ΠΡΟΫΠΟΛΟΓΙΣΜΟΥ 55.800,00 ΕΥΡΩ (ΣΥΜΠ/ΝΟΥ ΦΠΑ)**

**Αριθμός Διακήρυξης: ΔΙΟΙΚ/Β/3419/6-3-2020**

**CPV: 39221240-1: μπολ δημητριακών**

39221122-8: κούπες

39221121-1: φλιτζάνια espresso

39221123-5: κούπα-ποτήρι με καπάκι από σιλικόνη

**Προϋπολογισμός: 55.800,00 € (συμπεριλαμβανομένου του Φ.Π.Α.)**

**ΣΗΜΑΝΤΙΚΟ!** Οι οικονομικοί φορείς πρέπει να μεριμνούν να διαθέτουν/αποκτούν εγκαίρως:

- πιστοποιητικά ασφαλιστικής και φορολογικής ενημερότητας και
- πιστοποιητικό του οικείου Επιμελητηρίου του τόπου που ασκούν το επάγγελμά τους (μόνο στην περίπτωση που δεν αναγράφεται η ημερομηνία εγγραφής τους σε αυτό)

τα οποία να καλύπτουν και τον χρόνο υποβολής της προσφοράς ή αίτησης συμμετοχής, σύμφωνα με τα ειδικότερα οριζόμενα στο άρθρο 104 παρ. 1 του Ν. 4412/2016, προκειμένου να τα υποβάλουν (μαζί με τα υπόλοιπα δικαιολογητικά που περιγράφονται στο άρθρο 3.2 της παρούσης), εφόσον αναδειχθούν προσωρινοί ανάδοχοι

ΚΑΤΑΧΩΡΙΣΤΕΟ ΣΤΟ ΚΗΜΔΗΣ

ΑΝΑΡΤΗΤΕΑ ΣΤΟ ΔΙΑΔΙΚΤΥΟ

ΕΛΛΗΝΙΚΗ ΔΗΜΟΚΡΑΤΙΑ

ΥΠΟΥΡΓΕΙΟ ΠΟΛΙΤΙΣΜΟΥ ΚΑΙ ΑΘΛΗΤΙΣΜΟΥ

ΤΑΜΕΙΟ ΑΡΧΑΙΟΛΟΓΙΚΩΝ ΠΟΡΩΝ

ΑΘΗΝΑ : .6/3/2020

ΚΑΙ ΑΠΑΛΛΟΤΡΙΩΣΕΩΝ

Αριθ.Πρωτ.:ΔΙΟΙΚ/Β/3419

Διεύθυνση: ΔΙΟΙΚΗΤΙΚΟΥ

Τμήμα: ΛΟΓΙΣΤΗΡΙΟΥ

Ταχ. Δ/ση: Ελ. Βενιζέλου 57

Τ.Κ.: 105 64

Πληροφορίες: Γραφείο Προώθησης  
Πολιτιστικών Προϊόντων

Τηλέφωνο: 210-3722629

FAX: 210 3722565

e-mail: [cultural-goods@tap.gr](mailto:cultural-goods@tap.gr)

## ΑΠΟΦΑΣΗ

### Το Ταμείο Αρχαιολογικών Πόρων και Απαλλοτριώσεων

Έχοντας υπόψη :

1. τις διατάξεις του ν.736/1977 (Α' 316) «Οργανισμός Ταμείου Αρχαιολογικών Πόρων και Απαλλοτριώσεων», όπως ισχύουν,
2. το ν. 4412/2016 (Α' 147) “Δημόσιες Συμβάσεις Έργων, Προμηθειών και Υπηρεσιών (προσαρμογή στις Οδηγίες 2014/24/ ΕΕ και 2014/25/ΕΕ)», όπως ισχύει
3. το ν. 4270/2014 (Α' 143) «Αρχές δημοσιονομικής διαχείρισης και εποπτείας (ενσωμάτωση της Οδηγίας 2011/85/ΕΕ) – δημόσιο λογιστικό και άλλες διατάξεις»,
4. το π.δ. 80/2016 (Α' 145) “Ανάληψη υποχρεώσεων από τους Διατάκτες”
5. τη με αριθ. 58/23.12.2019 Απόφαση του Δ.Σ. του Ταμείου (ΑΔΑ: 6ΧΥ0469ΗΔΞ-ΥΒΦ, ΑΔΑΜ: 20REQ006192795 2020-01-23)
6. την με αριθ. πρωτ. ΔΙΟΙΚ/Β/1115/23.1.2020 Απόφαση Ανάληψης Υποχρέωσης του Ταμείου με την οποία δεσμεύεται η πίστωση για την εκτέλεση της παρούσας (ΑΔΑ: Ψ3ΧΖ469ΗΔΞ-ΩΡΖ, ΑΔΑΜ: 20REQ006192820 2020-01-23).

7. την ΔΙΟΙΚ/Α/1802/3.2.2020 Απόφαση του ΤΑΠ περί συγκρότησης Συλλογικών Οργάνων του ΤΑΠ για το έτος 2020 όπως ορίζονται στις διατάξεις του Ν. 4412 (ΑΔΑ:9ΛΠ0ΗΔΞ-06Κ)

#### ΠΡΟΚΗΡΥΣΣΟΥΜΕ

Συνοπτικό Διαγωνισμό του αρ. 117 του ν. 4412/2016, για την προμήθεια πορσελάνινων ειδών για τα πωλητήρια του ΤΑΠΑ με ανώτατο προϋπολογισμό το ποσό των 45.000,00 ευρώ πλέον ΦΠΑ 24% που θα βαρύνει τις πιστώσεις του ΚΑΕ 1899 έτους 2020.

Ο Διαγωνισμός θα διενεργηθεί την 20ή Μαρτίου 2020, ημέρα Παρασκευή, στα γραφεία του Ταμείου επί της οδού Ελ. Βενιζέλου, αριθ. 57, 4ος όροφος και ώρα 12:00 ενώπιον της Επιτροπής Αξιολόγησης που συγκροτήθηκε με την υπ' αριθ. ΔΙΟΙΚ/Α/1802/3.2.2020 απόφαση του.

Όσοι επιθυμούν να λάβουν μέρος στον διαγωνισμό θα πρέπει να υποβάλουν τις προσφορές, το αργότερο μέχρι την **20ή Μαρτίου 2020, ημέρα Παρασκευή**, και ώρα **11:00** στο Κεντρικό Πρωτόκολλο (4ος όροφος, γραφείο 403) στην άνω Διεύθυνση, δηλαδή σε ελάχιστη προθεσμία δέκα (10) ημερών από την ημερομηνία δημοσίευσης της διακήρυξης στο ΚΗΜΔΗΣ.

Προσφορές που κατατίθενται μετά την παραπάνω ημερομηνία και ώρα, είναι εκπρόθεσμες και επιστρέφονται.

Η διακήρυξη του διαγωνισμού θα αναρτηθεί στην ιστοσελίδα του Ταμείου [www.tap.gr](http://www.tap.gr), στην ιστοσελίδα [www.promitheus.gov.gr](http://www.promitheus.gov.gr) και στην ιστοσελίδα <https://diavgeia.gov.gr>.

Ο ΠΡΟΕΔΡΟΣ ΤΟΥ Δ.Σ. ΤΟΥ ΤΑΠ

ΠΑΝΑΓΙΩΤΗΣ ΝΤΑΗΣ

ΣΥΝΗΜΜΕΝΑ:

ΔΙΑΚΗΡΥΞΗ ΔΙΑΓΩΝΙΣΜΟΥ	
<p>ΠΙΝΑΚΑΣ ΠΡΟΣ ΠΡΟΜΗΘΕΙΑ ΕΙΔΩΝ - ΑΞΙΑ ΚΩΔΙΚΩΝ (ΤΜΗΜΑΤΩΝ)</p> <ul style="list-style-type: none"> <li>• CPV</li> <li>39221240-1: μπολ δημητριακών</li> <li>39221122-8: κούπες</li> <li>39221121-1: φλιτζάνια espresso</li> <li>39221123-5: κούπα-ποτήρι με καπάκι από σιλικόνη</li> </ul>	ΠΑΡΑΡΤΗΜΑ Ι
ΤΕΧΝΙΚΕΣ ΠΡΟΔΙΑΓΡΑΦΕΣ – ΑΝΤΙΚΕΙΜΕΝΟ ΤΗΣ ΣΥΜΒΑΣΗΣ – ΕΙΔΙΚΟΙ ΟΡΟΙ	ΠΑΡΑΡΤΗΜΑ ΙΙ
ΥΠΟΔΕΙΓΜΑ ΟΙΚΟΝΟΜΙΚΗΣ ΠΡΟΣΦΟΡΑΣ	ΠΑΡΑΡΤΗΜΑ ΙΙΙ
ΥΠΟΔΕΙΓΜΑ ΕΓΓΥΗΤΙΚΗΣ ΕΠΙΣΤΟΛΗΣ ΚΑΛΗΣ ΕΚΤΕΛΕΣΗΣ	ΠΑΡΑΡΤΗΜΑ ΙV
ΤΥΠΟΠΟΙΗΜΕΝΟ ΕΝΤΥΠΟ ΥΠΕΥΘΥΝΗΣ ΔΗΛΩΣΗΣ (ΤΕΥΔ)	ΠΑΡΑΡΤΗΜΑ V
ΣΧΕΔΙΟ ΣΥΜΒΑΣΗΣ	ΠΑΡΑΡΤΗΜΑ VI

**Εσωτερική Διανομή:** Μέλη της Επιτροπής Διενέργειας Διαγωνισμών και εν γένει Διαδικασιών Ανάθεσης Προμηθειών & Υπηρεσιών Πολιτιστικών & Εργαστηρίων Ρέντη του ΤΑΠ για το έτος 2020.

## 1. ΑΝΑΘΕΤΟΥΣΑ ΑΡΧΗ ΚΑΙ ΑΝΤΙΚΕΙΜΕΝΟ ΣΥΜΒΑΣΗΣ

---

### 1.1 Στοιχεία Αναθέτουσας Αρχής

---

Επωνυμία	ΤΑΜΕΙΟ ΑΡΧΑΙΟΛΟΓΙΚΩΝ ΠΟΡΩΝ ΚΑΙ ΑΠΑΛΛΟΤΡΙΩΣΕΩΝ
Ταχυδρομική διεύθυνση	ΕΛ. ΒΕΝΙΖΕΛΟΥ (ΠΑΝΕΠΙΣΤΗΜΙΟΥ) 57
Πόλη	ΑΘΗΝΑ
Ταχυδρομικός Κώδικας	105 64
Τηλέφωνο	210 3722629
Φαξ	210 3722565
Ηλεκτρονικό Ταχυδρομείο	<a href="mailto:cultural-goods@tap.gr">cultural-goods@tap.gr</a>
Αρμόδιος για πληροφορίες	Φιορέτου Αριάδνη, Αρχοντάκη Νίκη
Γενική Διεύθυνση στο διαδίκτυο (URL)	<a href="http://www.tap.gr">www.tap.gr</a>

#### Είδος Αναθέτουσας Αρχής

Η Αναθέτουσα Αρχή είναι ΝΠΔΔ και ανήκει στην Γενική Κυβέρνηση.

### 1.2 Στοιχεία Διαδικασίας-Χρηματοδότηση

---

#### Είδος διαδικασίας

Ο διαγωνισμός θα διεξαχθεί με τη διαδικασία του συνοπτικού διαγωνισμού του άρθρου 117 του Ν.4412/2016 και υπό τις προϋποθέσεις του νόμου αυτού και τους ειδικότερους όρους της παρούσας.

#### Χρηματοδότηση της σύμβασης

8. Η δαπάνη των **45.000,00 €** πλέον ΦΠΑ, ήτοι **55.800,00 €** συμπεριλαμβανομένου ΦΠΑ 24%, βαρύνει τον ΚΑΕ 1899 του τακτικού προϋπολογισμού του Ταμείου έτους 2020, σύμφωνα με την υπ' αριθ. πρωτ. ΔΙΟΙΚ/Β/1115/23.1.2020 με ΑΔΑ: Ψ3ΧΖ469ΗΔΞ-ΩΡΖ, ΑΔΑΜ: 20REQ006192820 2020-01-23) Απόφαση Ανάληψης Υποχρέωσης που καταχωρήθηκε με α/α 16 στο Μητρώο Δεσμεύσεων της Υπηρεσίας.

### 1.3 Συνοπτική Περιγραφή φυσικού και οικονομικού αντικείμενου της σύμβασης

Αντικείμενο της σύμβασης είναι η προμήθεια πορσελάνινων ειδών για τα πωλητήρια του ΤΑΠΑ

Η παρούσα υποδιαίρεται σε 4 τμήματα και τα προς προμήθεια είδη κατατάσσονται στους ακόλουθους κωδικούς του Κοινού Λεξιλογίου δημοσίων συμβάσεων (CPV) :

A/A ΤΜΗΜΑΤΟΣ	CPV	ΕΙΔΟΣ	ΠΡΟΫΠΟΛΟΓΙΣΘΕΣΑ ΔΑΠΑΝΗ
1	39221240-1	Μπωλ δημητριακών	3.000,00 ευρώ
2	39221122-8	Κούπες	20.000,00 ευρώ
3	39221121-1	Φλιτζάνια espresso	16.000,00 ευρώ
4	39221123-5	Κούπα-ποτήρι με καπάκι από σιλικόνη	6.000,00 ευρώ

Προσφορές υποβάλλονται για ένα ή περισσότερα ή και για όλα τα τμήματα. Η προμήθεια για κάθε τμήμα θεωρείται ενιαία και κάθε προσφορά που θα υποβληθεί θα πρέπει να περιλαμβάνει το σύνολο των ζητούμενων ειδών. Προσφορές για μέρος της ζητούμενης ποσότητας εκάστου τμήματος, καθώς και εναλλακτικές προσφορές δεν γίνονται δεκτές και απορρίπτονται ως απαράδεκτες.

Η εκτιμώμενη αξία της σύμβασης ή των συμβάσεων που θα συναφθούν δεν μπορεί να υπερβεί το ποσό των 55.800,00 € συμπεριλαμβανομένου ΦΠΑ 24 % (προϋπολογισμός χωρίς ΦΠΑ: 45.000,00 €, ΦΠΑ: 10.800,00 €).

Κατά τη διάρκεια της σύμβασης, το Ταμείο διατηρεί το δικαίωμα αύξησης της ποσότητας για κάθε τμήμα, μέχρι ποσοστό 10% της αξίας της αρχικής σύμβασης και εφόσον η συνολική αξία όλων των συμβάσεων μετά και την τροποποίηση δεν θα υπερβαίνει το ποσό των 45.000,00 € χωρίς Φ.Π.Α. Η σύμβαση μπορεί να τροποποιείται κατά τη διάρκειά της, χωρίς να απαιτείται νέα διαδικασία σύναψης, μόνο σύμφωνα με τους όρους και τις προϋποθέσεις του άρθρου 132 του ν. 4412/2016 και κατόπιν γνωμοδότησης του αρμοδίου οργάνου.

Το Ταμείο διατηρεί το δικαίωμα να επεκτείνει μονομερώς χρονικά τη διάρκεια της σύμβασης, με ή χωρίς αύξηση του οικονομικού αντικείμενου, η οποία σε κάθε περίπτωση δεν μπορεί να ανέλθει πέραν του ποσοστού του προηγούμενου εδαφίου. Εφόσον ενεργοποιηθεί το δικαίωμα παράτασης της σύμβασης, η διάρκεια της σύμβασης μπορεί παραταθεί κατά χρόνο μέχρι ένα έτος από τη λήξη της αρχικής διάρκειας.

Η διάρκεια της σύμβασης ορίζεται σε 12 μήνες, από την ημερομηνία υπογραφής της σύμβασης.

Αναλυτική περιγραφή του φυσικού και οικονομικού αντικείμενου της σύμβασης δίδεται στο ΠΑΡΑΡΤΗΜΑ ΙΙ: ΤΕΧΝΙΚΕΣ ΠΡΟΔΙΑΓΡΑΦΕΣ – ΑΝΤΙΚΕΙΜΕΝΟ ΤΗΣ ΣΥΜΒΑΣΗΣ – ΕΙΔΙΚΟΙ ΟΡΟΙ, το οποίο αποτελεί αναπόσπαστο στοιχείο της παρούσας διακήρυξης.

Η σύμβαση για κάθε τμήμα θα ανατεθεί με το κριτήριο της πλέον συμφέρουσας από οικονομική άποψη προσφοράς, βάσει **της τιμής**.

#### 1.4 Θεσμικό πλαίσιο

---

Η ανάθεση και εκτέλεση της σύμβασης διέπεται από την κείμενη νομοθεσία και τις κατ' εξουσιοδότηση αυτής εκδοθείσες κανονιστικές πράξεις, όπως ισχύουν και ιδίως:

- του ν. 4412/2016 (Α' 147) «Δημόσιες Συμβάσεις Έργων, Προμηθειών και Υπηρεσιών (προσαρμογή στις Οδηγίες 2014/24/ΕΕ και 2014/25/ΕΕ)»
- του ν. 4270/2014 (Α' 143) «Αρχές δημοσιονομικής διαχείρισης και εποπτείας (ενσωμάτωση της Οδηγίας 2011/85/ΕΕ) – δημόσιο λογιστικό και άλλες διατάξεις»,
- του ν. 4250/2014 (Α' 74) «Διοικητικές Απλουστεύσεις - Καταργήσεις, Συγχωνεύσεις Νομικών Προσώπων και Υπηρεσιών του Δημοσίου Τομέα-Τροποποίηση Διατάξεων του π.δ. 318/1992 (Α' 161) και λοιπές ρυθμίσεις» και ειδικότερα τις διατάξεις του άρθρου 1,
- της παρ. Ζ του Ν. 4152/2013 (Α' 107) «Προσαρμογή της ελληνικής νομοθεσίας στην Οδηγία 2011/7 της 16.2.2011 για την καταπολέμηση των καθυστερήσεων πληρωμών στις εμπορικές συναλλαγές»,
- του ν. 4129/2013 (Α' 52) «Κύρωση του Κώδικα Νόμων για το Ελεγκτικό Συνέδριο»
- του άρθρου 26 του ν.4024/2011 (Α 226) «Συγκρότηση συλλογικών οργάνων της διοίκησης και ορισμός των μελών τους με κλήρωση»,
- του ν. 4013/2011 (Α' 204) «Σύσταση ενιαίας Ανεξάρτητης Αρχής Δημοσίων Συμβάσεων και Κεντρικού Ηλεκτρονικού Μητρώου Δημοσίων Συμβάσεων...»,
- του ν. 3861/2010 (Α' 112) «Ενίσχυση της διαφάνειας με την υποχρεωτική ανάρτηση νόμων και πράξεων των κυβερνητικών, διοικητικών και αυτοδιοικητικών οργάνων στο διαδίκτυο "Πρόγραμμα Διαύγεια" και άλλες διατάξεις»,
- του ν. 2859/2000 (Α' 248) «Κύρωση Κώδικα Φόρου Προστιθέμενης Αξίας»,
- του ν.2690/1999 (Α' 45) "Κύρωση του Κώδικα Διοικητικής Διαδικασίας και άλλες διατάξεις" και ιδίως των άρθρων 7 και 13 έως 15,

- του ν. 736/1977 (Α' 316) «Περί Οργανισμού Ταμείου Αρχαιολογικών Πόρων και Απαλλοτριώσεων»
- του π.δ 28/2015 (Α' 34) “Κωδικοποίηση διατάξεων για την πρόσβαση σε δημόσια έγγραφα και στοιχεία”,
- του π.δ. 80/2016 (Α' 145) “Ανάληψη υποχρεώσεων από τους Διατάκτες”
- της με αρ. 57654 (Β' 1781/23.5.2017) Απόφασης του Υπουργού Οικονομίας και Ανάπτυξης «Ρύθμιση ειδικότερων θεμάτων λειτουργίας και διαχείρισης του Κεντρικού Ηλεκτρονικού Μητρώου Δημοσίων Συμβάσεων (ΚΗΜΔΗΣ) του Υπουργείου Οικονομίας και Ανάπτυξης»
- Τη με αριθ. 158/2016 Απόφαση της Αρχής με θέμα «Έγκριση του "Τυποποιημένου Εντύπου Υπεύθυνης Δήλωσης" (ΤΕΥΔ) του άρθρου 79 παρ. 4 του Ν. 4412/2016 (Α' 147), για διαδικασίες σύναψης δημόσιας σύμβασης κάτω των ορίων των οδηγιών» (Β' 3698),
- Τη με αριθ. 58/23.12.2019 (ΑΔΑ: 6ΧΥ0469ΗΔΞ-ΥΒΦ, ΑΔΑΜ: 20REQ006192795 2020-01-23) Απόφαση του Ταμείου περί έγκρισης διενέργειας συνοπτικού διαγωνισμού με αντικείμενο την προμήθεια πορσελάνινων ειδών για τις ανάγκες των εργαστηρίων του ΤΑΠΑ.
- Τη με αριθ. ΔΙΟΙΚ/Β1115/23.1.2020 Απόφαση Ανάληψης Υποχρέωσης του Ταμείου με την οποία δεσμεύεται η πίστωση για την εκτέλεση της παρούσας (ΑΔΑ: Ψ3ΧΖ469ΗΔΞ-ΩΡΖ, ΑΔΑΜ: 20REQ006192820 2020-01-23)

Και των σε εκτέλεση των ανωτέρω νόμων εκδοθεισών κανονιστικών πράξεων, των λοιπών διατάξεων που αναφέρονται ρητά ή απορρέουν από τα οριζόμενα στα συμβατικά τεύχη της παρούσας, καθώς και του συνόλου των διατάξεων του ασφαλιστικού, εργατικού, κοινωνικού, περιβαλλοντικού και φορολογικού δικαίου που διέπει την ανάθεση και εκτέλεση της παρούσας σύμβασης, έστω και αν δεν αναφέρονται ρητά παραπάνω.

### **1.5 Προθεσμία παραλαβής προσφορών και διενέργεια διαγωνισμού**

Η καταληκτική ημερομηνία παραλαβής των προσφορών είναι η **20ή Μαρτίου 2020, ημέρα Παρασκευή και ώρα 11:00**. Οι προσφορές υποβάλλονται στο γραφείο Πρωτοκόλλου του Ταμείου επί της οδού Πανεπιστημίου αριθ. 57, με τον τρόπο που ορίζεται κατωτέρω.

Η διαδικασία θα διενεργηθεί την 20ή Μαρτίου 2020, ημέρα Παρασκευή και ώρα 12:00 και η αποσφράγιση και αξιολόγηση των προσφορών θα γίνει σε μία συνεδρίαση, η οποία μπορεί να διακοπεί με απόφαση της Επιτροπής Διαγωνισμού, κατά τα αναφερόμενα κατωτέρω.



## 1.6 Δημοσιότητα

---

Η παρούσα διακήρυξη και τα Παραρτήματά της θα δημοσιευθούν στο ΚΗΜΔΗΣ, σύμφωνα με το άρθρο 66 του Ν.4412/2016, στο Πρόγραμμα ΔΙΑΥΓΕΙΑ σύμφωνα με το Ν.3861/2010 και στον δικτυακό τόπο του Ταμείου, στην ηλεκτρονική διεύθυνση [www.tap.gr](http://www.tap.gr).

## 1.7 Οριζόντια ρήτρα

---

Κατά την εκτέλεση της παρούσας σύμβασης, οι οικονομικοί φορείς τηρούν τις υποχρεώσεις τους που απορρέουν από τις διατάξεις της περιβαλλοντικής, κοινωνικοασφαλιστικής και εργατικής νομοθεσίας, που έχουν θεσπισθεί με το δίκαιο της Ένωσης, το εθνικό δίκαιο, συλλογικές συμβάσεις ή διεθνείς διατάξεις περιβαλλοντικού, κοινωνικού και εργατικού δικαίου, οι οποίες απαριθμούνται στο Παράρτημα Χ του Προσαρτήματος Α' του Ν.4412/2016. Η τήρηση των εν λόγω υποχρεώσεων ελέγχεται και βεβαιώνεται από τα όργανα που επιβλέπουν την εκτέλεση της σύμβασης και τις αρμόδιες δημόσιες αρχές και υπηρεσίες που ενεργούν εντός των ορίων της ευθύνης και της αρμοδιότητάς τους. Η αθέτηση της υποχρέωσης της ανωτέρω παραγράφου συνιστά σοβαρό επαγγελματικό παράπτωμα του οικονομικού φορέα κατά την έννοια της παρ. 4, εδ. θ του άρθρου 73 του Ν.4412/2016, κατά τα ειδικότερα οριζόμενα στις κείμενες διατάξεις.

Ο ανάδοχος υποχρεούται κατά την υπογραφή της σύμβασης και καθ' όλη τη διάρκεια εκτέλεσης να τηρεί τις υποχρεώσεις των παραγράφων 2 και 11 του άρθρου 4β ή και της παρ. 1 του άρθρου 12 ή και της παρ. 1 του άρθρου 16 του ν.2939/2001, όπως ισχύει. Η τήρηση των υποχρεώσεων ελέγχεται από το Ταμείο μέσω του αρχείου δημοσιοποίησης εγγεγραμμένων παραγωγών στο Εθνικό Μητρώο Παραγωγών (ΕΜΠΑ) που τηρείται στην ηλεκτρονική σελίδα του Ε.Ο.ΑΝ. εντός της προθεσμίας της παραγράφου 4 του άρθρου 105 του ν. 4412/2016 και αποτελεί προϋπόθεση για την υπογραφή του συμφωνητικού, στο οποίο γίνεται υποχρεωτικά μνεία του αριθμού ΕΜΠΑ του υπόχρεου παραγωγού. Η μη τήρηση των υποχρεώσεων του προηγούμενου εδαφίου έχει τις συνέπειες της παραγράφου 5 του άρθρου 105 του ν. 4412/2016.

## 2. ΓΕΝΙΚΟΙ ΚΑΙ ΕΙΔΙΚΟΙ ΟΡΟΙ ΣΥΜΜΕΤΟΧΗΣ

---

### 2.1 Γενικές Πληροφορίες

---

#### 2.1.1 Έγγραφα της σύμβασης

Τα έγγραφα της παρούσας διαδικασίας σύναψης είναι η παρούσα Διακήρυξη με τα Παραρτήματα I,II,III,IV, V και VI που αποτελούν αναπόσπαστο μέρος αυτής:

- ΠΑΡΑΡΤΗΜΑ I (ΠΙΝΑΚΑΣ ΠΡΟΣ ΠΡΟΜΗΘΕΙΑ ΕΙΔΩΝ - ΑΞΙΑ ΚΩΔΙΚΩΝ (ΤΜΗΜΑΤΩΝ) CPV
- ΠΑΡΑΡΤΗΜΑ II (ΤΕΧΝΙΚΕΣ ΠΡΟΔΙΑΓΡΑΦΕΣ - ΑΝΤΙΚΕΙΜΕΝΟ ΤΗΣ ΣΥΜΒΑΣΗΣ – ΕΙΔΙΚΟΙ ΟΡΟΙ)
- ΠΑΡΑΡΤΗΜΑ III (ΥΠΟΔΕΙΓΜΑ ΟΙΚΟΝΟΜΙΚΗΣ ΠΡΟΣΦΟΡΑΣ)
- ΠΑΡΑΡΤΗΜΑ IV (ΥΠΟΔΕΙΓΜΑ ΕΓΓΥΗΤΙΚΗΣ ΕΠΙΣΤΟΛΗΣ ΚΑΛΗΣ ΕΚΤΕΛΕΣΗΣ)
- ΠΑΡΑΡΤΗΜΑ V (ΤΥΠΟΠΟΙΗΜΕΝΟ ΕΝΤΥΠΟ ΥΠΕΥΘΥΝΗΣ ΔΗΛΩΣΗΣ - ΤΕΥΔ)
- ΠΑΡΑΡΤΗΜΑ VI (ΣΧΕΔΙΟ ΣΥΜΒΑΣΗΣ)
- Και οι συμπληρωματικές πληροφορίες που τυχόν παρέχονται στο πλαίσιο της διαδικασίας, ιδίως σχετικά με τις προδιαγραφές και τα σχετικά δικαιολογητικά

#### 2.1.2 Παροχή Διευκρινίσεων

Τα σχετικά αιτήματα παροχής διευκρινίσεων υποβάλλονται ηλεκτρονικά στο email : cultural-goods@tap.gr το αργότερο 6 ημέρες πριν την καταληκτική ημερομηνία υποβολής προσφορών και απαντώνται αντίστοιχα στο δικτυακό τόπο του Ταμείου το αργότερο 4 ημέρες πριν την από την καταληκτική ημερομηνία υποβολής των προσφορών.

Η αναθέτουσα αρχή μπορεί να παρατείνει την προθεσμία παραλαβής των προσφορών, ούτως ώστε όλοι οι ενδιαφερόμενοι οικονομικοί φορείς να μπορούν να λάβουν γνώση όλων των αναγκαίων πληροφοριών για την κατάρτιση των προσφορών στις ακόλουθες περιπτώσεις:

α) Όταν, για οποιονδήποτε λόγο, πρόσθετες πληροφορίες, αν και ζητήθηκαν από τον οικονομικό φορέα έγκαιρα δεν έχουν παρασχεθεί το αργότερο τέσσερις (4) ημέρες πριν από την προθεσμία που ορίζεται για την παραλαβή των προσφορών.

β) Όταν τα έγγραφα της σύμβασης υφίστανται σημαντικές αλλαγές.

Η διάρκεια της παράτασης θα είναι ανάλογη με τη σπουδαιότητα των πληροφοριών που ζητήθηκαν ή των αλλαγών.

### 2.1.3 Γλώσσα

Τα έγγραφα της σύμβασης έχουν συνταχθεί στην ελληνική γλώσσα.

Οι προσφορές και τα περιλαμβανόμενα σε αυτές στοιχεία συντάσσονται στην ελληνική γλώσσα ή συνοδεύονται από επίσημη μετάφρασή τους στην ελληνική γλώσσα. Κάθε μορφής επικοινωνία με την αναθέτουσα αρχή, καθώς και μεταξύ αυτής και του αναδόχου, θα γίνονται υποχρεωτικά στην ελληνική γλώσσα. Τυχόν ενστάσεις υποβάλλονται στην ελληνική γλώσσα.

Ενημερωτικά και τεχνικά φυλλάδια και άλλα έντυπα -εταιρικά ή μη- με ειδικό τεχνικό περιεχόμενο μπορούν να υποβάλλονται σε άλλη γλώσσα, [πχ αγγλική], χωρίς να συνοδεύονται από μετάφραση στην ελληνική.

Τα αποδεικτικά έγγραφα συντάσσονται στην ελληνική γλώσσα ή συνοδεύονται από επίσημη μετάφρασή τους στην ελληνική γλώσσα. Στα αλλοδαπά δημόσια έγγραφα και δικαιολογητικά εφαρμόζεται η Συνθήκη της Χάγης της 5.10.1961, που κυρώθηκε με το ν. 1497/1984 (Α'188). Ειδικά, τα αλλοδαπά ιδιωτικά έγγραφα συνοδεύονται από μετάφρασή τους στην ελληνική γλώσσα επικυρωμένη είτε από πρόσωπο αρμόδιο κατά τις διατάξεις της εθνικής νομοθεσίας είτε από πρόσωπο κατά νόμο αρμόδιο της χώρας στην οποία έχει συνταχθεί το έγγραφο.

## 2.2 Δικαίωμα Συμμετοχής - Κριτήρια Ποιοτικής Επιλογής

---

### 2.2.1 Δικαίωμα συμμετοχής

1. Στον διαγωνισμό δικαιούνται να συμμετέχουν φυσικά ή νομικά πρόσωπα αυτοτελώς ή σε κοινοπραξία, της ημεδαπής ή της αλλοδαπής, που δραστηριοποιούνται επαγγελματικά στο αντικείμενο της παρούσας, έχουν συσταθεί και λειτουργούν νόμιμα, σύμφωνα με την ελληνική νομοθεσία ή έχουν συσταθεί σύμφωνα με την νομοθεσία άλλου, πλην της Ελλάδας, κράτους- μέλους της Ευρωπαϊκής Ένωσης, ή του Ευρωπαϊκού Οικονομικού Χώρου (Ε.Ο.Χ.)

2. Οι ενώσεις οικονομικών φορέων, συμπεριλαμβανομένων και των προσωρινών συμπράξεων, δεν απαιτείται να περιβληθούν συγκεκριμένη νομική μορφή για την υποβολή προσφοράς.

3. Στις περιπτώσεις υποβολής προσφοράς από ένωση οικονομικών φορέων, όλα τα μέλη της ευθύνονται έναντι της αναθέτουσας αρχής αλληλέγγυα και εις ολόκληρον.

### 2.2.2 Προϋποθέσεις συμμετοχής

Οι προϋποθέσεις συμμετοχής στο διαγωνισμό περιγράφονται στο παρόν άρθρο και αποτυπώνονται στο Τυποποιημένο Έντυπο Υπεύθυνης Δήλωσης (εφεξής ΤΕΥΔ), το οποίο αποτελεί Υπεύθυνη Δήλωση των οικονομικών φορέων προς αντικατάσταση των πιστοποιητικών που εκδίδουν δημόσιες αρχές ή τρίτα μέρη και παρέχει προκαταρκτική απόδειξη ότι ο οικονομικός φορέας δεν βρίσκεται σε μία από τις

καταστάσεις των άρθρων 73 παρ. 1, 73 παρ. 2 και 73 παρ. 4 εδ. α και β του Ν. 4412/2016.

**Οι προϋποθέσεις συμμετοχής στην παρούσα διαδικασία σύναψης σύμβασης (διαγωνισμό) είναι οι εξής:**

**2.2.2.1. Να μην υπάρχει σε βάρος του οικονομικού φορέα αμετάκλητη καταδικαστική απόφαση για έναν από τους λόγους που προβλέπονται στην παρ. 1 του άρθρου 73 του Ν. 4412/2016, όπως αποτυπώνονται στο Μέρος III.A του ΤΕΥΔ (Λόγοι που σχετίζονται με ποινικές καταδίκες).**

Ο οικονομικός φορέας αποκλείεται, επίσης, όταν το πρόσωπο εις βάρος του οποίου εκδόθηκε αμετάκλητη καταδικαστική απόφαση είναι μέλος του διοικητικού, διευθυντικού ή εποπτικού οργάνου του ή έχει εξουσία εκπροσώπησης, λήψης αποφάσεων ή ελέγχου σε αυτό.

Στις περιπτώσεις εταιρειών περιορισμένης ευθύνης (Ε.Π.Ε.) και προσωπικών εταιρειών (Ο.Ε. και Ε.Ε.) και ιδιωτικών κεφαλαιουχικών εταιρειών (Ι.Κ.Ε.), η υποχρέωση του προηγούμενου εδαφίου αφορά στους διαχειριστές. Στις περιπτώσεις ανωνύμων εταιρειών (Α.Ε.), η υποχρέωση του προηγούμενου εδαφίου αφορά τον Διευθύνοντα Σύμβουλο, καθώς και όλα τα μέλη του Διοικητικού Συμβουλίου, γγ) στις περιπτώσεις των συνεταιρισμών τα μέλη του Διοικητικού Συμβουλίου.

**2.2.2.2. Να μην έχει αθετήσει ο προσφέρων οικονομικός φορέας τις υποχρεώσεις του όσον αφορά στην καταβολή φόρων ή εισφορών κοινωνικής ασφάλισης, (τόσο της κύριας όσο και της επικουρικής ασφάλισης), σύμφωνα με τα ειδικότερα προβλεπόμενα στην παρ. 2 του άρθρου 73 του ν.4412/2016, όπως αποτυπώνονται στο Μέρος III.B του ΤΕΥΔ. (Λόγοι που σχετίζονται με την καταβολή φόρων ή εισφορών κοινωνικής ασφάλισης).**

**α)** Δεν αποκλείεται ο προσφέρων οικονομικός φορέας, όταν έχει εκπληρώσει τις υποχρεώσεις του είτε καταβάλλοντας τους φόρους ή τις εισφορές κοινωνικής ασφάλισης που οφείλει, συμπεριλαμβανομένων, κατά περίπτωση, των δεδουλευμένων τόκων ή των προστίμων είτε υπαγόμενος σε δεσμευτικό διακανονισμό για την καταβολή τους.

**β)** Κατ' εξαίρεση, επίσης, ο προσφέρων δεν αποκλείεται, όταν ο αποκλεισμός, σύμφωνα με την παράγραφο 2, θα ήταν σαφώς δυσανάλογος, ιδίως όταν μόνο μικρά ποσά των φόρων ή των εισφορών κοινωνικής ασφάλισης δεν έχουν καταβληθεί ή όταν ο οικονομικός φορέας ενημερώθηκε σχετικά με το ακριβές ποσό που οφείλεται λόγω αθέτησης των υποχρεώσεών του όσον αφορά στην καταβολή φόρων ή εισφορών κοινωνικής ασφάλισης σε χρόνο κατά τον οποίο δεν είχε τη δυνατότητα να λάβει μέτρα, σύμφωνα με το τελευταίο εδάφιο της παρ. 2 του άρθρου 73 ν. 4412/2016, πριν από την εκπνοή της προθεσμίας της προθεσμίας υποβολής προσφοράς.

**2.2.2.3.** Να μην έχουν επιβληθεί σε βάρος του οικονομικού φορέα, μέσα σε χρονικό διάστημα δύο (2) ετών πριν από την ημερομηνία λήξης της προθεσμίας υποβολής προσφοράς : αα) τρεις (3) πράξεις επιβολής προστίμου από τα αρμόδια ελεγκτικά όργανα του Σώματος Επιθεώρησης Εργασίας για παραβάσεις της ερνατικής νομοθεσίας που χαρακτηρίζονται, σύμφωνα με την υπουργική απόφαση 2063/Δ1632/2011 (Β' 266), όπως εκάστοτε ισχύει, ως «υψηλής» ή «πολύ υψηλής» σοβαρότητας, οι οποίες προκύπτουν αθροιστικά από τρεις (3) διενεργηθέντες ελέγχους, ή ββ) δύο (2) πράξεις επιβολής προστίμου από τα αρμόδια ελεγκτικά όργανα του Σώματος Επιθεώρησης Εργασίας για παραβάσεις της ερνατικής νομοθεσίας που αφορούν την αδήλωτη εργασία, οι οποίες προκύπτουν αθροιστικά από δύο (2) διενεργηθέντες ελέγχους. Οι υπό αα' και ββ' κυρώσεις πρέπει να έχουν αποκτήσει τελεσίδικη και δεσμευτική ισχύ.

**2.2.2.4.** Να μην τελεί ο προσφέρων οικονομικός φορέας υπό πτώχευση ή έχει υπαχθεί σε διαδικασία εξυγίανσης ή ειδικής εκκαθάρισης ή τελεί υπό αναγκαστική διαχείριση από εκκαθαριστή ή από το δικαστήριο ή έχει υπαχθεί σε διαδικασία πτωχευτικού συμβιβασμού ή έχει αναστείλει τις επιχειρηματικές του δραστηριότητες ή εάν βρίσκεται σε οποιαδήποτε ανάλογη κατάσταση προκύπτουσα από παρόμοια διαδικασία, προβλεπόμενη σε εθνικές διατάξεις νόμου όπως αποτυπώνονται στο Μέρος ΙΙΙ.Γ του ΤΕΥΔ (Λόγοι που σχετίζονται με αφερεγγυότητα, σύγκρουση συμφερόντων ή επαγγελματικό παράπτωμα)

**2.2.2.5.** Να μην έχει αθετήσει ο οικονομικός φορέας τις ισχύουσες υποχρεώσεις που προβλέπονται στις παρ. 2 και 5 του άρθρου 18 του Ν. 4412/2016, σύμφωνα με τα ειδικότερα προβλεπόμενα στην παρ. 4 περ. α του άρθρου 73 του Ν. 4412/2016.

**2.2.2.6.** Ο προσφέρων αποκλείεται σε οποιοδήποτε χρονικό σημείο κατά τη διάρκεια της διαδικασίας σύναψης της παρούσας σύμβασης, όταν αποδεικνύεται ότι βρίσκεται, λόγω πράξεων ή παραλείψεων του, είτε πριν είτε κατά τη διαδικασία, σε μία από τις ως άνω περιπτώσεις ή σε μία εκ των περιπτώσεων της παρ. 4 του άρθρου 73 του Ν.4412/2016.

**2.2.2.7.** Οποιοσδήποτε οικονομικός φορέας εμπίπτει σε μια από τις καταστάσεις που αναφέρονται στις παραγράφους 1, 2γ, και 4 του άρθρου 73 του Ν. 4412/2016, μπορεί να προσκομίζει στοιχεία προκειμένου να αποδείξει ότι τα μέτρα που έλαβε επαρκούν για να αποδείξουν την αξιοπιστία του, παρότι συντρέχει ο σχετικός λόγος αποκλεισμού. Εάν τα στοιχεία κριθούν επαρκή, ο εν λόγω οικονομικός φορέας δεν αποκλείεται από τη διαδικασία σύναψης σύμβασης. Για τον σκοπό αυτόν, ο οικονομικός φορέας αποδεικνύει ότι έχει καταβάλει ή έχει δεσμευθεί να καταβάλει αποζημίωση για τυχόν ζημιές που προκλήθηκαν από το ποινικό αδίκημα ή το παράπτωμα, ότι έχει διευκρινίσει τα γεγονότα και τις περιστάσεις με ολοκληρωμένο τρόπο, μέσω ενεργού συνεργασίας με τις ερευνητικές αρχές, και έχει λάβει συγκεκριμένα τεχνικά και οργανωτικά μέτρα, καθώς και μέτρα σε επίπεδο

προσωπικού κατάλληλα για την αποφυγή περαιτέρω ποινικών αδικημάτων ή παραπτώματων. Τα μέτρα που λαμβάνονται από τους οικονομικούς φορείς αξιολογούνται σε συνάρτηση με τη σοβαρότητα και τις ιδιαίτερες περιστάσεις του ποινικού αδικήματος ή του παραπτώματος. Αν τα μέτρα κριθούν ανεπαρκή, γνωστοποιείται στον οικονομικό φορέα το σκεπτικό της απόφασης αυτής. Οικονομικός φορέας που έχει αποκλειστεί, με τελεσίδικη απόφαση, από τη συμμετοχή σε διαδικασίες σύναψης σύμβασης ή ανάθεσης παραχώρησης δεν μπορεί να κάνει χρήση της δυνατότητας που παρέχεται βάσει της παρούσας παραγράφου κατά την περίοδο του αποκλεισμού που ορίζεται στην εν λόγω απόφαση στο κράτος-μέλος στο οποίο ισχύει η απόφαση.

**2.2.2.8.** Η απόφαση για την διαπίστωση της επάρκειας ή μη των επανορθωτικών μέτρων κατά την προηγούμενη παράγραφο εκδίδεται σύμφωνα με τα οριζόμενα στις παρ. 8 και 9 του άρθρου 73 του ν. 4412/2016.

**2.2.2.9.** Οικονομικός φορέας, στον οποίο έχει επιβληθεί, με την κοινή υπουργική απόφαση του άρθρου 74 του ν. 4412/2016, η ποινή του αποκλεισμού αποκλείεται αυτοδίκαια και από την παρούσα διαδικασία σύναψης της σύμβασης.

### **2.2.3 Κριτήρια Επιλογής**

#### **2.2.3.1 Καταλληλότητα άσκησης επαγγελματικής δραστηριότητας**

Οι οικονομικοί φορείς που συμμετέχουν στη διαδικασία σύναψης της παρούσας σύμβασης απαιτείται να ασκούν εμπορική ή βιομηχανική ή βιοτεχνική δραστηριότητα συναφή με το αντικείμενο της προμήθειας. Οι οικονομικοί φορείς που είναι εγκατεστημένοι σε κράτος μέλος της Ευρωπαϊκής Ένωσης απαιτείται να είναι εγγεγραμμένοι σε ένα από τα επαγγελματικά ή εμπορικά μητρώα που τηρούνται στο κράτος εγκατάστασής τους ή να ικανοποιούν οποιαδήποτε άλλη απαίτηση ορίζεται στο Παράρτημα ΧΙ του Προσαρτήματος Α' του ν. 4412/2016. Στην περίπτωση οικονομικών φορέων εγκατεστημένων σε κράτος μέλους του Ευρωπαϊκού Οικονομικού Χώρου (Ε.Ο.Χ) ή σε τρίτες χώρες που προσχωρήσει στη ΣΔΣ, ή σε τρίτες χώρες που δεν εμπίπτουν στην προηγούμενη περίπτωση και έχουν συνάψει διμερείς ή πολυμερείς συμφωνίες με την Ένωση σε θέματα διαδικασιών ανάθεσης δημοσίων συμβάσεων, απαιτείται να είναι εγγεγραμμένοι σε αντίστοιχα επαγγελματικά ή εμπορικά μητρώα.

Οι εγκατεστημένοι στην Ελλάδα οικονομικοί φορείς απαιτείται να είναι εγγεγραμμένοι στο Βιοτεχνικό ή Εμπορικό ή Βιομηχανικό Επιμελητήριο.

#### **2.2.3.2 Τεχνική και επαγγελματική ικανότητα**

Όσον αφορά στην τεχνική και επαγγελματική ικανότητα για την παρούσα διαδικασία σύναψης σύμβασης, οι οικονομικοί φορείς πρέπει να αποδεικνύουν ότι διαθέτουν

εμπειρία και τεχνική ικανότητα παραγωγής πορσελάνινων ειδών ή συναφούς εργασίας (βλ. και αρ. 3.2.2. παρ. Ε της παρούσας) Ειδικότερα, οι οικονομικοί φορείς απαιτείται:

- α) να δηλώσουν ότι διαθέτουν κατάλληλο τεχνικό εξοπλισμό για την παραγωγή των πορσελάνινων ειδών όμοιων αυτών που περιγράφονται στην παρούσα (Παράρτημα II)
- β) να καταθέσουν σε κλειστό κουτί δείγματα συναφών πορσελάνινων ειδών, συγκεκριμένα τουλάχιστον ένα δείγμα από κάθε τμήμα για το οποίο υποβάλλουν προσφορά.

#### **2.2.4 Προκαταρκτική απόδειξη κατά την υποβολή προσφορών**

Προς προκαταρκτική απόδειξη ότι οι προσφέροντες οικονομικοί φορείς: α) δεν βρίσκονται σε μία από τις καταστάσεις της παραγράφου **2.2.2** και β) πληρούν τα σχετικά κριτήρια επιλογής της παρούσης, προσκομίζουν κατά την υποβολή της προσφοράς τους ως δικαιολογητικό συμμετοχής, το προβλεπόμενο από το άρθρο 79 παρ. 4 του ν. 4412/2016 Τυποποιημένο Έντυπο Υπεύθυνης Δήλωσης (ΤΕΥΔ) (B/3698/16-11-2016), όπως έχει διαμορφωθεί από το Ταμείο, σύμφωνα με το επισυναπτόμενο στην παρούσα Παράρτημα V, το οποίο αποτελεί ενημερωμένη υπεύθυνη δήλωση, με τις συνέπειες του ν. 1599/1986.

Το ΤΕΥΔ καταρτίζεται από τις αναθέτουσες αρχές βάσει του τυποποιημένου εντύπου του Παραρτήματος Α της Απόφασης 158/2016 της ΕΑΑΔΗΣΥ και συμπληρώνεται από τους προσφέροντες οικονομικούς φορείς σύμφωνα με τις οδηγίες της Κατευθυντήριας Οδηγίας 15/2016 (ΑΔΑ: ΩΧΟΓΟΞΤΒ-ΑΚΗ). Το ΤΕΥΔ σε επεξεργάσιμη μορφή είναι αναρτημένο στην ιστοσελίδα της ΕΑΑΔΗΣΥ, καθώς και στην ιστοσελίδα του Ταμείου [www.tap.gr](http://www.tap.gr), από όπου συστήνεται να το κατεβάσουν οι ενδιαφερόμενοι προς συμπλήρωση.

##### **2.2.4.1 Το ΤΕΥΔ συμπληρώνεται, υπογράφεται και υποβάλλεται κατά περίπτωση ως εξής:**

- Το **μέρος I** είναι συμπληρωμένο από το Ταμείο και όλα τα υπόλοιπα μέρη (II, III και IV) συμπληρώνονται από τον οικονομικό φορέα, κατά περίπτωση, και μόνο στα πεδία που ήδη έχουν επιλεγεί από το Ταμείο, κατά τα προκτεθέντα, όπως εμφανίζονται και στο συνημμένο ΤΕΥΔ του Παραρτήματος V της παρούσας.
- Το **μέρος VI** συμπληρώνεται σε κάθε περίπτωση με την ημερομηνία, τον τόπο και την υπογραφή του/των κατά νόμο υπόχρεου/-ων, η οποία δεν απαιτείται να φέρει θεώρηση γνησίου της υπογραφής.

Επισημαίνεται ότι :

- Κάθε οικονομικός φορέας που συμμετέχει μόνος του, πρέπει να συμπληρώσει και να υποβάλει **ένα ΤΕΥΔ**.
- Όταν συμμετέχουν οικονομικοί φορείς υπό τη μορφή ένωσης, πρέπει να συμπληρωθεί και να υποβληθεί για κάθε φορέα – μέλος της ένωσης χωριστό ΤΕΥΔ, στο οποίο παρατίθενται οι πληροφορίες που απαιτούνται σύμφωνα με τα μέρη II έως IV (βλέπε άρθ. 2.2.2 της παρούσας).
- Στην περίπτωση που ο συμμετέχων οικονομικός φορέας δηλώσει πως θα αναθέσει υπό μορφή υπεργολαβίας ποσοστό της σύμβασης που ξεπερνάει το 30% της συνολικής της αξίας, τότε υποβάλλεται μαζί με το ΤΕΥΔ του συμμετέχοντα οικονομικού φορέα **και χωριστό ΤΕΥΔ** εκ μέρους του/των υπεργολάβου/ων.
- Στις περιπτώσεις όπου περισσότερα από ένα άτομα είναι μέλη του διοικητικού, διευθυντικού ή εποπτικού οργάνου ενός οικονομικού φορέα ή έχουν εξουσία εκπροσώπησης, λήψης αποφάσεων ή ελέγχου σε αυτό, είναι δυνατή, με μόνη την υπογραφή του κατά περίπτωση εκπροσώπου του οικονομικού φορέα η προκαταρκτική απόδειξη των λόγων αποκλεισμού που αναφέρονται στην παράγραφο 1 του άρθρου 73 για το σύνολο των φυσικών προσώπων που είναι μέλη του διοικητικού, διευθυντικού ή εποπτικού οργάνου του ή έχουν εξουσία εκπροσώπησης, λήψης αποφάσεων ή ελέγχου σε αυτόν. Ως εκπρόσωπος του οικονομικού φορέα για την εφαρμογή του παρόντος εδαφίου, νοείται ο νόμιμος εκπρόσωπος αυτού, όπως προκύπτει από το ισχύον καταστατικό ή το πρακτικό εκπροσώπησης του κατά το χρόνο υποβολής της προσφοράς ή αίτησης συμμετοχής ή το αρμοδίως εξουσιοδοτημένο φυσικό πρόσωπο να εκπροσωπεί τον οικονομικό φορέα για διαδικασίες σύναψης συμβάσεων ή για συγκεκριμένη διαδικασία σύναψης σύμβασης.
- Το ΤΕΥΔ μπορεί να υπογράφεται έως δέκα ημέρες πριν την καταληκτική ημερομηνία παραλαβής των προσφορών.

#### **2.2.4.2 Ενώσεις οικονομικών φορέων (Άρθρα 19 και 96 Ν. 4412/2016)**

**α)** Οι ενώσεις δεν υποχρεούνται να λαμβάνουν ορισμένη νομική μορφή προκειμένου να υποβάλουν την προσφορά. Η επιλεγείσα ένωση υποχρεούται να πράξει τούτο εάν κατακυρωθεί σε αυτή το αποτέλεσμα του διαγωνισμού, εφόσον η λήψη ορισμένης νομικής μορφής είναι αναγκαία για την ορθή εκτέλεση της σύμβασης.

**β)** Όταν συμμετέχουν ενώσεις, απαντούν θετικά στο σχετικό ερώτημα του Μέρους II.Α. [Τρόπος συμμετοχής] και συμπληρώνουν τις πληροφορίες που ζητούνται στα επιμέρους ερωτήματα α, β και γ. Επίσης, θα πρέπει να υποβληθούν **χωριστά ΤΕΥΔ για κάθε φορέα – μέλος της ένωσης**, στα οποία παρατίθενται οι πληροφορίες που απαιτούνται σύμφωνα με τα μέρη II έως IV.



γ) Στην περίπτωση υποβολής προσφοράς από ένωση οικονομικών φορέων, όλα τα μέλη της ευθύνονται έναντι του ΤΑΠ αλληλέγγυα και εις ολόκληρον. Σε περίπτωση ανάθεσης της σύμβασης στην ένωση, η ευθύνη αυτή εξακολουθεί μέχρι πλήρους εκτέλεσης της σύμβασης.

#### **2.2.4.3 Υπεργολαβία (Άρθρα 58 και 131 Ν.4412/2016)**

α) Το ΤΑΠ απαιτεί από τον προσφέροντα να αναφέρει στην προσφορά του το τμήμα (ποσοστό) της σύμβασης που προτίθεται να αναθέσει υπό μορφή υπεργολαβίας σε τρίτους, καθώς και τους υπεργολάβους που προτείνει, συμπληρώνοντας το Μέρος ΙΙ του ΤΕΥΔ.

β) Σύμφωνα με την παρ. 6 του άρθρου 131 του Ν. 4412/2016, **όταν ο προσφέρων προτίθεται να αναθέσει υπό μορφή υπεργολαβίας τμήμα (ποσοστό) της σύμβασης που ξεπερνάει το 30%**, τότε υποβάλλει υποχρεωτικά **χωριστό/ά ΤΕΥΔ** όπου παρατίθενται οι πληροφορίες που απαιτούνται σύμφωνα με τις ενότητες Α, Β και Γ του Μέρους ΙΙΙ του ΤΕΥΔ για καθέναν από τον/τους υπεργολάβο/ους, προκειμένου να επαληθευτεί η μη συνδρομή των λόγων αποκλεισμού των άρθρων 73 και 74 του Ν.4412/2016. **Επισημαίνεται** πως όταν από την ως άνω επαλήθευση προκύπτει ότι συντρέχουν λόγοι αποκλεισμού, τότε το Ταμείο απαιτεί από τον προσφέροντα να τον/τους αντικαταστήσει.

### **2.3 Κριτήρια Ανάθεσης**

---

#### **2.3.1 Κριτήριο ανάθεσης**

Κριτήριο ανάθεσης της Σύμβασης είναι η πλέον συμφέρουσα από οικονομική άποψη προσφορά βάσει τιμής, στην οποία ανάδοχος θα αναδειχθεί εκείνος που θα υποβάλλει τη χαμηλότερη τιμή για το σύνολο της ποσότητας κάθε τμήματος, με τη δυνατότητα να αναδειχθούν περισσότεροι ανάδοχοι για ένα ή περισσότερα τμήματα.

### **2.4 Κατάρτιση - Περιεχόμενο Προσφορών**

---

#### **2.4.1 Γενικοί όροι υποβολής προσφορών**

Οι προσφορές υποβάλλονται με βάση τις απαιτήσεις που ορίζονται στο Παράρτημα Ι και ΙΙ της Διακήρυξης, για το σύνολο της προκηρυχθείσας ποσότητας της προμήθειας ανά τμήμα.

Δεν επιτρέπονται εναλλακτικές προσφορές.

Η ένωση οικονομικών φορέων υποβάλλει κοινή προσφορά, η οποία υπογράφεται υποχρεωτικά ηλεκτρονικά είτε από όλους τους οικονομικούς φορείς που αποτελούν την ένωση, είτε από εκπρόσωπό τους νομίμως εξουσιοδοτημένο. Στην προσφορά, απαραίτητως πρέπει να προσδιορίζεται η έκταση και το είδος της συμμετοχής του

(συμπεριλαμβανομένης της κατανομής αμοιβής μεταξύ τους) κάθε μέλους της ένωσης, καθώς και ο εκπρόσωπος/συντονιστής αυτής.

Με την υποβολή της προσφοράς τεκμαίρεται ότι οι συμμετέχοντες έχουν λάβει γνώση των ορών της διακήρυξης και των λοιπών εγγράφων της σύμβασης, τους οποίους αποδέχονται ως δεσμευτικούς.

**2.4.2 Χρόνος και Τρόπος υποβολής προσφορών**

**2.4.2.1.** Οι ενδιαφερόμενοι θα υποβάλουν τον φάκελο προσφοράς τους, καταθέτοντάς τον αυτοπροσώπως ή με ειδικά προς τούτο εξουσιοδοτημένο εκπρόσωπό τους ή αποστέλλοντάς τον ταχυδρομικά με συστημένη επιστολή ή Courier μέχρι και την ημερομηνία διενέργειας του διαγωνισμού, 20 Μαρτίου 2020, ημέρα Παρασκευή και ώρα 11:00 π.μ. στην κατωτέρω διεύθυνση. Στην περίπτωση της ταχυδρομικής αποστολής, το Ταμείο ουδεμιά ευθύνη φέρει για τον χρόνο και το περιεχόμενο των φακέλων προσφοράς που θα αποσταλούν στο Κεντρικό Πρωτόκολλο (4ος όροφος, γραφείο 403) επί της οδού Ελ. Βενιζέλου αριθ. 57, Τ.Κ. 105 64, Αθήνα. Προσφορές που κατατίθενται μετά την παραπάνω ημερομηνία και ώρα, είναι εκπρόθεσμες και επιστρέφονται.

**2.4.2.2.** Οι προσφορές, με ποινή απόρριψης υποβάλλονται μέσα σε σφραγισμένο φάκελο (κυρίως φάκελος προσφοράς), στον οποίο πρέπει να αναγράφονται ευκρινώς τα ακόλουθα:

<b>Προς τον Προέδρο της Επιτροπής Διενέργειας Διαγωνισμών και εν γένει Διαδικασιών Ανάθεσης Προμηθειών &amp; Υπηρεσιών Πολιτιστικών &amp; Εργαστηρίων ΡΕΝΤΗ</b>	
<b>ΠΡΟΣΦΟΡΑ ΤΟΥ</b> ..... [ <b>αναγράφονται</b> τα στοιχεία του προσφέροντος, δηλαδή : επωνυμία του νομικού προσώπου ή του υποψήφιου αναδόχου και σε περίπτωση ένωσης τις επωνυμίες των οικονομικών φορέων που την αποτελούν, καθώς και τα απαραίτητα στοιχεία επικοινωνίας (ταχ. διεύθυνση, αριθμό τηλεφώνου, fax, e-mail)]	
<b>Για τον Συνοπτικό Διαγωνισμό με τίτλο: «<u>ΠΡΟΜΗΘΕΙΑ ΠΟΡΣΕΛΑΝΙΝΩΝ ΕΙΔΩΝ</u> <u>ΓΙΑ ΤΑ ΠΩΛΗΤΗΡΙΑ ΤΟΥ ΤΑΠΑ</u> Αριθμός Προκήρυξης : ΔΙΟΙΚ/Β/3419/6-3-2020</b>	
<b>Αναθέτουσα Αρχή:</b> <b>ΤΑΜΕΙΟ ΑΡΧΑΙΟΛΟΓΙΚΩΝ ΠΟΡΩΝ ΚΑΙ ΑΠΑΛΛΟΤΡΙΩΣΕΩΝ, ΔΙΕΥΘΥΝΣΗ ΔΙΟΙΚΗΤΙΚΟΥ,</b> <b>ΤΜΗΜΑ ΛΟΓΙΣΤΗΡΙΟΥ (Δ/νση: Ελ. Βενιζέλου 57, Τ.Κ. 105 64, Αθήνα)</b>	
<b>Καταληκτική ημερομηνία και ώρα υποβολής προσφορών: - 20/03/2020, 11:00.π.μ.</b>	

**2.4.2.3.** Οι οικονομικοί φορείς υποβάλλουν με την προσφορά τους τα ακόλουθα:

(α) έναν (υπο)φάκελο με την ένδειξη «Δικαιολογητικά Συμμετοχής – Τεχνική Προσφορά» στον οποίο περιλαμβάνονται τα κατά περίπτωση απαιτούμενα δικαιολογητικά και η τεχνική προσφορά σύμφωνα με τις διατάξεις της κείμενης νομοθεσίας και την παρούσα.

(β) έναν (υπο)φάκελο με την ένδειξη «Οικονομική Προσφορά» στον οποίο περιλαμβάνεται η οικονομική προσφορά του οικονομικού φορέα και τα κατά περίπτωση απαιτούμενα δικαιολογητικά.

Δεν χαρακτηρίζονται ως εμπιστευτικές πληροφορίες σχετικά με τις τιμές μονάδας, τις προσφερόμενες ποσότητες, την οικονομική προσφορά και τα στοιχεία της τεχνικής προσφοράς που χρησιμοποιούνται για την αξιολόγησή της.

Οι ως άνω ξεχωριστοί σφραγισμένοι φάκελοι φέρουν επίσης τις ενδείξεις του κυρίως φακέλου.

#### **2.4.3 Περιεχόμενα Φακέλου «Δικαιολογητικά Συμμετοχής- Τεχνική Προσφορά»**

**2.4.3.1** Τα στοιχεία και δικαιολογητικά για την συμμετοχή των προσφερόντων στη διαγωνιστική διαδικασία περιλαμβάνουν:

Το τυποποιημένο έντυπο υπεύθυνης δήλωσης (Τ.Ε.Υ.Δ.), όπως προβλέπεται στην παρ. 4 του άρθρου 79 του ν. 4412/2016, σύμφωνα με την παράγραφο 2.2.2 της παρούσας διακήρυξης. Οι προσφέροντες συμπληρώνουν το σχετικό πρότυπο ΤΕΥΔ το οποίο έχει αναρτηθεί, και σε επεξεργάσιμη μορφή αρχείου doc, στη διαδικτυακή πύλη [www.tar.gr](http://www.tar.gr) και αποτελεί αναπόσπαστο τμήμα της διακήρυξης (Παράρτημα V).

Οι ενώσεις οικονομικών φορέων που υποβάλλουν κοινή προσφορά, υποβάλλουν το ΤΕΥΔ για κάθε οικονομικό φορέα που συμμετέχει στην ένωση.

**2.4.3.2** Η τεχνική προσφορά θα πρέπει να καλύπτει όλες τις απαιτήσεις και τις προδιαγραφές που έχουν τεθεί από την αναθέτουσα αρχή με το κεφάλαιο “Απαιτήσεις-Τεχνικές Προδιαγραφές” του Παραρτήματος II της Διακήρυξης, περιγράφοντας ακριβώς πώς οι συγκεκριμένες απαιτήσεις και προδιαγραφές πληρούνται. Περιλαμβάνει ιδίως τα έγγραφα και δικαιολογητικά, βάσει των οποίων θα αξιολογηθεί η καταλληλότητα των προσφερόμενων ειδών του Παραρτήματος I, με βάση το κριτήριο ανάθεσης, σύμφωνα με τα αναλυτικώς αναφερόμενα στο ως άνω Παράρτημα.

Οι οικονομικοί φορείς αναφέρουν το τμήμα της σύμβασης που προτίθενται να αναθέσουν υπό μορφή υπεργολαβίας σε τρίτους, καθώς και τους υπεργολάβους που προτείνουν.

Σε περίπτωση που τα ΤΕΧΝΙΚΑ ΣΤΟΙΧΕΙΑ της προσφοράς δεν είναι δυνατόν, λόγω του μεγάλου όγκου, να τοποθετηθούν στον κυρίως φάκελο, τότε αυτά συσκευάζονται

χωριστά και ακολουθούν τον κυρίως φάκελο με την ένδειξη «ΠΑΡΑΡΤΗΜΑ ΠΡΟΣΦΟΡΑΣ» και τις λοιπές ενδείξεις του κυρίως φακέλου. Με τον ίδιο τρόπο υποβάλλονται τα ζητούμενα δείγματα.

#### **2.4.4 Περιεχόμενα Φακέλου «Οικονομική Προσφορά» / Τρόπος σύνταξης και υποβολής οικονομικών προσφορών**

Η Οικονομική Προσφορά συντάσσεται με βάση το αναγραφόμενο στην παρούσα κριτήριο ανάθεσης [τιμή], με συμπλήρωση του Υποδείγματος που δίδεται στο Παράρτημα ΙΙΙ της διακήρυξης:

##### *A. Τιμές*

Η τιμή του προς προμήθεια υλικού δίνεται για κάθε τμήμα χωριστά σε ευρώ ανά μονάδα, ολογράφως και αριθμητικώς.

Στην τιμή περιλαμβάνονται οι υπέρ τρίτων κρατήσεις, ως και κάθε άλλη επιβάρυνση, σύμφωνα με την κείμενη νομοθεσία, μη συμπεριλαμβανομένου Φ.Π.Α., για την παράδοση των υλικών στον τόπο και με τον τρόπο που προβλέπεται στα έγγραφα της σύμβασης.

Οι υπέρ τρίτων κρατήσεις υπόκεινται στο εκάστοτε ισχύον αναλογικό τέλος χαρτοσήμου και στην επ' αυτού εισφορά υπέρ ΟΓΑ.

Οι προσφερόμενες τιμές είναι σταθερές καθ' όλη τη διάρκεια της σύμβασης και δεν αναπροσαρμόζονται.

Ως απαράδεκτες θα απορρίπτονται προσφορές στις οποίες: α) δεν δίνεται τιμή σε ΕΥΡΩ ή που καθορίζεται σχέση ΕΥΡΩ προς ξένο νόμισμα, β) δεν προκύπτει με σαφήνεια η προσφερόμενη τιμή, με την επιφύλαξη της παρ. 4 του άρθρου 102 του ν. 4412/2016 και γ) η τιμή υπερβαίνει τον προϋπολογισμό της σύμβασης που καθορίζεται στο κεφάλαιο 1.3 και στον πίνακα του Παραρτήματος Ι της παρούσας διακήρυξης.

#### **2.4.5 Χρόνος ισχύος των προσφορών**

Οι υποβαλλόμενες προσφορές ισχύουν και δεσμεύουν τους οικονομικούς φορείς για διάστημα 12 μηνών από την επόμενη της διενέργειας του διαγωνισμού.

Προσφορά η οποία ορίζει χρόνο ισχύος μικρότερο από τον ανωτέρω προβλεπόμενο απορρίπτεται.

Η ισχύς της προσφοράς μπορεί να παρατείνεται εγγράφως, εφόσον τούτο ζητηθεί από την αναθέτουσα αρχή, πριν από τη λήξη της, με αντίστοιχη παράταση της εγγυητικής επιστολής συμμετοχής σύμφωνα με τα οριζόμενα στο άρθρο 72 παρ. 1 α του ν. 4412/2016, κατ' ανώτατο όριο για χρονικό διάστημα ίσο με την προβλεπόμενη ως άνω αρχική διάρκεια.

Μετά τη λήξη και του παραπάνω ανώτατου ορίου χρόνου παράτασης ισχύος της προσφοράς, τα αποτελέσματα της διαδικασίας ανάθεσης ματαιώνονται, εκτός αν η αναθέτουσα αρχή κρίνει, κατά περίπτωση, αιτιολογημένα, ότι η συνέχιση της διαδικασίας εξυπηρετεί το δημόσιο συμφέρον, οπότε οι οικονομικοί φορείς που συμμετέχουν στη διαδικασία μπορούν να επιλέξουν είτε να παρατείνουν την προσφορά και την εγγύηση συμμετοχής τους, εφόσον τους ζητηθεί πριν την πάροδο του ανωτέρω ανώτατου ορίου παράτασης της προσφοράς τους είτε όχι. Στην τελευταία περίπτωση, η διαδικασία συνεχίζεται με όσους παρέτειναν τις προσφορές τους και αποκλείονται οι λοιποί οικονομικοί φορείς.

#### **2.4.6 Λόγοι απόρριψης προσφορών**

**Η αναθέτουσα αρχή με βάση τα αποτελέσματα του ελέγχου και της αξιολόγησης των προσφορών, απορρίπτει, σε κάθε περίπτωση, προσφορά:**

- α) η οποία δεν υποβάλλεται εμπρόθεσμα, με τον τρόπο και με το περιεχόμενο που ορίζεται στη παρούσα διακήρυξη.
- β) η οποία παρουσιάζει ελλείψεις ως προς τα δικαιολογητικά που ζητούνται από τα έγγραφα της παρούσας διακήρυξης και αποκλίσεις από τα άρθρα 92 έως 100, και 102 έως 104 του νόμου, όπως η εφαρμογή τους ορίζεται με βάση τα έγγραφα της σύμβασης ή υποβλήθηκε κατά παράβαση των απαράβατων όρων περί σύνταξης και υποβολής της προσφοράς
- γ) η οποία περιέχει ατέλειες, ελλείψεις, ασάφειες ή σφάλματα, εφόσον αυτά δεν επιδέχονται συμπλήρωση ή διόρθωση ή εφόσον επιδέχονται συμπλήρωση ή διόρθωση, δεν έχουν αποκατασταθεί κατά την αποσαφήνιση και την συμπλήρωσή της σύμφωνα το άρθρο 102 του ν.4412/2016.
- δ) για την οποία ο προσφέρων δεν έχει παράσχει τις απαιτούμενες εξηγήσεις, εντός της προκαθορισμένης προθεσμίας ή η εξήγηση δεν είναι αποδεκτή από την αναθέτουσα αρχή σύμφωνα το άρθρο 102 του Ν. 4412/2016.
- ε) Η οποία είναι εναλλακτική προσφορά ή υποβάλλεται υπό αίρεση,
- στ) Η οποία υποβάλλεται από έναν προσφέροντα που έχει υποβάλει δύο ή περισσότερες προσφορές. Ο περιορισμός αυτός ισχύει, υπό τους όρους της περίπτωσης γ' της παραγράφου 4 του άρθρου 73 και στην περίπτωση ενώσεων οικονομικών φορέων με κοινά μέλη, καθώς και στην περίπτωση οικονομικών φορέων που συμμετέχουν είτε αυτοτελώς είτε ως μέλη ενώσεων.
- ζ) η οποία θέτει όρο αναπροσαρμογής ή δεν συνοδεύεται από τα ζητούμενα δείγματα.

### 3. ΔΙΕΝΕΡΓΕΙΑ ΔΙΑΔΙΚΑΣΙΑΣ - ΑΞΙΟΛΟΓΗΣΗ ΠΡΟΣΦΟΡΩΝ

---

#### 3.1 Αποσφράγιση και αξιολόγηση προσφορών

---

Η αρμόδια Επιτροπή προβαίνει στην έναρξη της διαδικασίας αποσφράγισης των προσφορών την ημερομηνία και ώρα που ορίζεται στην παρ. 1.5 της παρούσας. Προσφορές που υποβάλλονται εκπρόθεσμα (μετά τις 20/3/2020 και ώρα 11:00 π.μ.) απορρίπτονται ως μη κανονικές και επιστρέφονται χωρίς να αποσφραγισθούν.

Η αποσφράγιση διενεργείται δημόσια, παρουσία των προσφερόντων ή των νομίμως εξουσιοδοτημένων εκπροσώπων τους, οι οποίοι λαμβάνουν γνώση των λοιπών συμμετεχόντων στη διαδικασία και των στοιχείων που υποβλήθηκαν από αυτούς. Οι παριστάμενοι στην διαδικασία επιδεικνύουν αστυνομική ταυτότητα ή άλλο ισοδύναμο έγγραφο ταυτοποίησης και παραστατικό εκπροσώπησης.

**Τα επιμέρους στάδια έχουν ως εξής :**

α) Αποσφραγίζεται ο κυρίως φάκελος προσφοράς, και ο (υπό) φάκελος «Δικαιολογητικά Συμμετοχής-Τεχνική Προσφορά», μονογράφονται δε και σφραγίζονται από το αρμόδιο όργανο όλα τα δικαιολογητικά που υποβάλλονται κατά το στάδιο αυτό και η τεχνική προσφορά, ανά φύλλο. Το αρμόδιο όργανο καταχωρεί όσους υπέβαλαν προσφορές, καθώς και τα υποβληθέντα αυτών δικαιολογητικά και τα αποτελέσματα του ελέγχου αυτών σε πρακτικό, το οποίο υπογράφεται από τα μέλη του οργάνου. Οι φάκελοι των οικονομικών προσφορών δεν αποσφραγίζονται, αλλά μονογράφονται και σφραγίζονται από το παραπάνω όργανο και κρατούνται, προκειμένου να αποσφραγισθούν αφού ολοκληρωθεί η αξιολόγηση των δικαιολογητικών συμμετοχής και των τεχνικών προσφορών.

β) Στη συνέχεια το αρμόδιο όργανο προβαίνει στην αξιολόγηση της τεχνικής προσφοράς, σύμφωνα με τους όρους των εγγράφων της σύμβασης και συντάσσει πρακτικό για την απόρριψη των τεχνικών προσφορών που δε γίνονται αποδεκτές και την αποδοχή των τεχνικών προσφορών που είναι σύμφωνες με τους όρους της διακήρυξης.

γ) Οι κατά τα ανωτέρω σφραγισμένοι φάκελοι με τα οικονομικά στοιχεία των προσφορών, μετά την ολοκλήρωση της αξιολόγησης των λοιπών στοιχείων των προσφορών, αποσφραγίζονται και ακολουθεί σχετική ανακοίνωση τιμών και κατάταξης. Η αποσφράγιση αυτή γίνεται στην ίδια δημόσια συνεδρίαση, ή αν αυτό δεν είναι δυνατόν, στην αμέσως επόμενη εργάσιμη ημέρα που θα υπάρχει απαρτία των μελών της Επιτροπής, σε ώρα που ανακοινώνει η Επιτροπή. Εν συνεχεία, η Επιτροπή σε κλειστή συνεδρίαση ελέγχει και αξιολογεί τις οικονομικές προσφορές, συντάσσει πίνακα τιμών και σειράς κατάταξης των προσφορών και γνωμοδοτεί για τον προσωρινό ανάδοχο. Για όσες προσφορές δεν κρίθηκαν αποδεκτές κατά τα

προηγούμενα ως άνω στάδια α) και β) οι φάκελοι της οικονομικής προσφοράς δεν αποσφραγίζονται, αλλά κρατούνται μέχρι την λήξη της διαδικασίας.

Σε περίπτωση που προκύψουν ισότιμες προσφορές, δηλαδή προσφορές που έχουν την ίδια ακριβώς συνολική τιμή στο ίδιο ΤΜΗΜΑ, στο πεδίο των ΕΝΤΥΠΩΝ ΟΙΚΟΝΟΜΙΚΗΣ ΠΡΟΣΦΟΡΑΣ (ΠΑΡΑΡΤΗΜΑ ΙΙΙ), η Αναθέτουσα Αρχή επιλέγει τον προσωρινό ανάδοχο με κλήρωση μεταξύ των οικονομικών φορέων που υπέβαλαν ισότιμες προσφορές. Η κλήρωση γίνεται ενώπιον της Επιτροπής Αξιολόγησης Αποτελεσμάτων Πρόχειρων Διαγωνισμών και παρουσία των οικονομικών φορέων που έχουν προσφέρει την ίδια τιμή και το αποτέλεσμα καταγράφεται στο πρακτικό.

Κατά τη διαδικασία αξιολόγησης των προσφορών ή αιτήσεων συμμετοχής, η αναθέτουσα αρχή μπορεί να καλεί εγγράφως τους προσφέροντες ή τους υποψηφίους να διευκρινίζουν ή να συμπληρώνουν τα έγγραφα ή δικαιολογητικά που έχουν υποβάλει ή το περιεχόμενο της τεχνικής ή οικονομικής τους προσφοράς, μέσα σε εύλογη προθεσμία, η οποία δεν μπορεί να είναι μικρότερη από επτά (7) ημέρες από την ημερομηνία κοινοποίησης σε αυτούς της σχετικής πρόσκλησης.

Τα πρακτικά με τα αποτελέσματα των ανωτέρω σταδίων επικυρώνονται με απόφαση του αρμοδίου αποφαινόμενου οργάνου του Ταμείου, η οποία κοινοποιείται με επιμέλεια της υπηρεσίας στους προσφέροντες. Κατά της ανωτέρω απόφασης χωρεί **ένσταση**, σύμφωνα με το άρθρο 127 του Ν.4412/2016 και τα ειδικότερα οριζόμενα στο άρθρο 20 της παρούσας.

### **3.2 Πρόσκληση υποβολής δικαιολογητικών προσωρινού αναδόχου - Δικαιολογητικά προσωρινού αναδόχου**

**3.2.1** Μετά την αξιολόγηση των προσφορών, η αναθέτουσα αρχή αποστέλλει σχετική πρόσκληση στον προσφέροντα, στον οποίο πρόκειται να γίνει η κατακύρωση («προσωρινό ανάδοχο»), και τον καλεί να υποβάλει εντός προθεσμίας, δέκα (10) ημερών από την κοινοποίηση της σχετικής ειδοποίησης σε αυτόν, τα πρωτότυπα ή αντίγραφα που εκδίδονται, σύμφωνα με τις διατάξεις του άρθρου 1 του ν. 4250/2014 (Α' 74) όλων των δικαιολογητικών που αποδεικνύουν τη μη συνδρομή των λόγων αποκλεισμού της παραγράφου 2.2.2 της διακήρυξης, καθώς και για την πλήρωση των κριτηρίων ποιοτικής επιλογής της ίδιας παραγράφου.

Τα δικαιολογητικά υποβάλλονται εμπρόθεσμα σε σφραγισμένο φάκελο, ο οποίος παραδίδεται στην Επιτροπή Αξιολόγησης Αποτελεσμάτων Συνοπτικών Διαγωνισμών.

**3.2.2 Τα δικαιολογητικά κατακύρωσης (αποδεικτικά μέσα)** που καλείται να υποβάλει ο προσωρινός ανάδοχος στην προθεσμία του άρθ. 3.2.1 της παρούσας είναι τα εξής:

**Α) Για τα όσα δηλώθηκαν στο μέρος ΙΙ του ΤΕΥΔ, υποβάλλεται :**

1. Καταστατικό ή έγγραφο σύστασης και λειτουργίας του οικονομικού φορέα.

2. Πιστοποιητικό/βεβαίωση του οικείου επαγγελματικού μητρώου (ΓΕΜΗ ή αντίστοιχο), με το οποίο να πιστοποιείται αφενός η εγγραφή τους σε αυτό και το ειδικό επάγγελμά τους, αφετέρου να προκύπτει η ισχύουσα εκπροσώπηση και οι τροποποιήσεις του καταστατικού ή συστατικού της επιχείρησης εγγράφου
3. Βεβαίωση από αρμόδια ΔΟΥ για ενεργούς κωδικούς δραστηριότητας, από την οποία να προκύπτει ότι ο οικονομικός φορέας δραστηριοποιείται νόμιμα στο αντικείμενο της παρούσας σύμβασης

*Τα παρόντα δικαιολογητικά υποβάλλονται για τον οικονομικό φορέα – προσωρινό ανάδοχο και στην περίπτωση που είναι ένωση για κάθε φορέα – μέλος της.*

**Β)** Για τα όσα δηλώθηκαν στο **μέρος III.Α του ΤΕΥΔ** (Λόγοι αποκλεισμού που σχετίζονται με ποινικές καταδίκες), απόσπασμα ποινικού μητρώου ή ελλείψει αυτού, ισοδύναμο εγγράφου που εκδίδεται από αρμόδια δικαστική ή διοικητική αρχή, από το οποίο προκύπτει ότι πληρούνται αυτές οι προϋποθέσεις.

*Το παρόν δικαιολογητικό εκδίδεται για καθένα από τα πρόσωπα που συμμετέχουν στη διοίκηση του Αναδόχου, σύμφωνα με τα οριζόμενα στο άρθρο 73 παρ. 1 εδ. β' του Ν. 4412/2016, όπως ισχύει.*

**Γ)** Για τα όσα δηλώθηκαν στο **μέρος III.Β του ΤΕΥΔ** (Λόγοι που σχετίζονται με την καταβολή φόρων ή εισφορών κοινωνικής ασφάλισης) :

1. **για την καταβολή φόρων, αποδεικτικά ενημερότητας για χρέη** προς το ελληνικό δημόσιο.
2. **για την καταβολή εισφορών κοινωνικής ασφάλισης**, πιστοποιητικά που εκδίδονται από την αρμόδια, κατά περίπτωση, αρχή του ελληνικού κράτους, περί του ότι έχουν εκπληρωθεί οι υποχρεώσεις του φορέα, όσον αφορά στην καταβολή των εισφορών κοινωνικής ασφάλισης, σύμφωνα με την ισχύουσα **ελληνική νομοθεσία (θα αφορά την κύρια και την επικουρική ασφάλιση)**.

*Τα παρόντα δικαιολογητικά υποβάλλονται για τον οικονομικό φορέα – προσωρινό ανάδοχο και στην περίπτωση που είναι ένωση για κάθε φορέα – μέλος της. Σε περίπτωση ανάθεσης τμήματος της σύμβασης σε τρίτο λόγω υπεργολαβίας, τα δικαιολογητικά υποβάλλονται και για τον υπεργολάβο.*

**Δ)** Για τα όσα δηλώθηκαν στο **Μέρος III.Γ του ΤΕΥΔ** (Λόγοι που σχετίζονται με αφερεγγυότητα ή επαγγελματικό παράπτωμα):

1. Για την κατάσταση της περίπτωσης του άρθρου 2.2.2.3. της παρούσας, πιστοποιητικό από τη Διεύθυνση Προγραμματισμού και Συντονισμού της



Επιθεώρησης Εργασιακών Σχέσεων, από το οποίο να προκύπτουν οι πράξεις επιβολής προστίμου που έχουν εκδοθεί σε βάρος του οικονομικού φορέα σε χρονικό διάστημα δύο (2) ετών πριν από την ημερομηνία λήξης της προθεσμίας υποβολής προσφοράς ή αίτησης συμμετοχής. Μέχρι να καταστεί εφικτή η έκδοση του άνω πιστοποιητικού, αυτό αντικαθίσταται από υπεύθυνη δήλωση του οικονομικού φορέα, χωρίς να απαιτείται επίσημη δήλωση του ΣΕΠΕ σχετικά με την έκδοση του πιστοποιητικού.

2. Για τις καταστάσεις της περίπτωσης του άρθρου 2.2.2.4 πιστοποιητικό που εκδίδεται από την αρμόδια, κατά περίπτωση αρχή, περί μη συνδρομής μίας εκ των καταστάσεων του άνω άρθρου.
3. Για τις καταστάσεις της περίπτωσης των άρθρων 2.2.2.5 και 2.2.2.9, υπεύθυνη δήλωση του προσφέροντος οικονομικού φορέα ενώπιον αρμόδιας δικαστικής ή διοικητικής αρχής, συμβολαιογράφου ή αρμόδιου επαγγελματικού ή εμπορικού οργανισμού της χώρας ότι δεν συντρέχουν στο πρόσωπό του υποψηφίου, οι οριζόμενοι στο άρθρο αυτό λόγοι αποκλεισμού.
4. Αν το κράτος-μέλος ή η εν λόγω χώρα δεν εκδίδει τέτοιου είδους έγγραφο ή πιστοποιητικό ή όπου το έγγραφο ή το πιστοποιητικό αυτό δεν καλύπτει όλες τις περιπτώσεις που αναφέρονται στην παράγραφο 1, στις περιπτώσεις α' και β' της παραγράφου 2 και στην περίπτωση β' της παραγράφου 4 του άρθρου 73 του ν.4412/2016, το έγγραφο ή το πιστοποιητικό μπορεί να αντικαθίσταται από ένορκη βεβαίωση ή, στα κράτη-μέλη ή στις χώρες όπου δεν προβλέπεται ένορκη βεβαίωση, από υπεύθυνη δήλωση του ενδιαφερομένου ενώπιον αρμόδιας δικαστικής ή διοικητικής αρχής, συμβολαιογράφου ή αρμόδιου επαγγελματικού ή εμπορικού οργανισμού του κράτους -μέλους ή της χώρας καταγωγής ή της χώρας όπου είναι εγκατεστημένος ο οικονομικός φορέας.

Οι αρμόδιες δημόσιες αρχές παρέχουν, όπου κρίνεται αναγκαίο, επίσημη δήλωση στην οποία αναφέρεται ότι δεν εκδίδονται τα έγγραφα ή τα πιστοποιητικά της παρούσας παρ. ή ότι τα έγγραφα αυτά δεν καλύπτουν όλες τις περιπτώσεις που αναφέρονται στην παράγραφο 1, στις περιπτώσεις α' και β' της παραγράφου 2 και στην περίπτωση β' της παραγράφου 4 του άρθρου 73 του ν.4412/2016.

Οι επίσημες δηλώσεις καθίστανται διαθέσιμες μέσω του επιγραμμικού αποθετηρίου πιστοποιητικών (e-Certis) του άρθρου 81.

Ο προσφέρων αποκλείεται σε οποιοδήποτε χρονικό σημείο κατά τη διαδικασία σύναψης της παρούσας σύμβασης, όταν αποδεικνύεται ότι βρίσκεται λόγω πράξεων

και παραλείψεών του, είτε πριν είτε κατά τη διενέργεια της διαδικασίας, σε μία από τις καταστάσεις των περιπτώσεων των παραγράφων 1, 2 και 4 του άρθρου 73 του Ν. 4412/2016.

Οποιοσδήποτε οικονομικός φορέας εμπίπτει σε μια από τις καταστάσεις που αναφέρονται στις παραγράφους 1, 2γ, και 4 του άρθρου 73 του Ν. 4412/2016, μπορεί να προσκομίζει στοιχεία προκειμένου να αποδείξει ότι τα μέτρα που έλαβε επαρκούν για να αποδείξουν την αξιοπιστία του, παρότι συντρέχει ο σχετικός λόγος αποκλεισμού. Εάν τα στοιχεία κριθούν επαρκή, ο εν λόγω οικονομικός φορέας δεν αποκλείεται από τη διαδικασία σύναψης σύμβασης. Για τον σκοπό αυτόν, ο οικονομικός φορέας αποδεικνύει ότι έχει καταβάλει ή έχει δεσμευθεί να καταβάλει αποζημίωση για τυχόν ζημιές που προκλήθηκαν από το ποινικό αδίκημα ή το παράπτωμα, ότι έχει διευκρινίσει τα γεγονότα και τις περιστάσεις με ολοκληρωμένο τρόπο, μέσω ενεργού συνεργασίας με τις ερευνητικές αρχές, και έχει λάβει συγκεκριμένα τεχνικά και οργανωτικά μέτρα, καθώς και μέτρα σε επίπεδο προσωπικού κατάλληλα για την αποφυγή περαιτέρω ποινικών αδικημάτων ή παραπτωμάτων. Τα μέτρα που λαμβάνονται από τους οικονομικούς φορείς αξιολογούνται σε συνάρτηση με τη σοβαρότητα και τις ιδιαίτερες περιστάσεις του ποινικού αδικήματος ή του παραπτώματος. Αν τα μέτρα κριθούν ανεπαρκή, γνωστοποιείται στον οικονομικό φορέα το σκεπτικό της απόφασης αυτής. Οικονομικός φορέας που έχει αποκλειστεί, με τελεσίδικη απόφαση, από τη συμμετοχή σε διαδικασίες σύναψης σύμβασης ή ανάθεσης παραχώρησης δεν μπορεί να κάνει χρήση της δυνατότητας που παρέχεται βάσει της παρούσας παραγράφου κατά την περίοδο του αποκλεισμού που ορίζεται στην εν λόγω απόφαση στο κράτος-μέλος στο οποίο ισχύει η απόφαση.

**Ε)** Για τα όσα δηλώθηκαν στο **Μέρος IV του ΤΕΥΔ** (*Λόγοι που σχετίζονται με την καταλληλότητα*):

- υπευθ. δήλωση με την οποία να βεβαιώνουν ότι διαθέτουν κατάλληλο τεχνικό εξοπλισμό για την εκτέλεση της σύμβασης
- δείγματα συναφών εργασιών και συγκεκριμένα τουλάχιστον ένα δείγμα από κάθε τμήμα που υποβάλλει προσφορά.

**3.2.3** Τα αποδεικτικά μέσα γίνονται αποδεκτά κατά τον ακόλουθο τρόπο: α) τα δικαιολογητικά που αφορούν την παράγραφο 1 του άρθρου 73 του νόμου 4412/2016, την περίπτωση γ' της παραγράφου 2 του άρθρου 73 και την περίπτωση β' της παραγράφου 4 του άρθρου 73, εφόσον έχουν εκδοθεί έως τρεις (3) μήνες πριν από την υποβολή τους, β) τα λοιπά δικαιολογητικά που αφορούν την παράγραφο 2 του άρθρου 73, εφόσον είναι εν ισχύ κατά το χρόνο υποβολής τους, άλλως, στην περίπτωση που δεν αναφέρεται χρόνος ισχύος, να έχουν εκδοθεί κατά τα οριζόμενα στην προηγούμενη περίπτωση, γ) τα δικαιολογητικά που αφορούν την παράγραφο 2 του άρθρου 75, τα αποδεικτικά ισχύουσας εκπροσώπησης σε περίπτωση νομικών προσώπων, και τα πιστοποιητικά αρμόδιας αρχής σχετικά με την ονομαστικοποίηση

των μετοχών σε περίπτωση ανωνύμων εταιρειών (εφόσον ζητούνται), εφόσον έχουν εκδοθεί έως τριάντα (30) εργάσιμες ημέρες πριν από την υποβολή τους, δ) οι ένορκες βεβαιώσεις, εφόσον έχουν συνταχθεί έως τρεις (3) μήνες πριν από την υποβολή τους και ε) οι υπεύθυνες δηλώσεις, εφόσον έχουν συνταχθεί μετά την κοινοποίηση της πρόσκλησης για την υποβολή των δικαιολογητικών.

Το δικαίωμα συμμετοχής των οικονομικών φορέων και οι όροι και προϋποθέσεις συμμετοχής τους, όπως ορίζονται στις παραγράφους 2.2.1 έως 2.2.4 και αποδεικνύονται από τα προσκομιζόμενα δικαιολογητικά κρίνονται κατά την υποβολή της προσφοράς, κατά την υποβολή των δικαιολογητικών της παρούσας και κατά τη σύναψη της σύμβασης στις περιπτώσεις του άρθρου 105 παρ. 3 περ. γ του ν. 4412/2016.

Τα άνω δικαιολογητικά υποβάλλονται, σύμφωνα με τις διατάξεις του ν. 4250/2014 (Α' 94). Ειδικά τα αποδεικτικά τα οποία αποτελούν ιδιωτικά έγγραφα, μπορεί να γίνονται αποδεκτά και σε απλή φωτοτυπία, εφόσον συνυποβάλλεται υπεύθυνη δήλωση στην οποία βεβαιώνεται η ακρίβειά τους.

**3.2.4** Όσοι δεν έχουν αποκλειστεί οριστικά λαμβάνουν γνώση των παραπάνω δικαιολογητικών που κατατέθηκαν.

Αν δεν προσκομισθούν τα παραπάνω δικαιολογητικά ή υπάρχουν ελλείψεις σε αυτά που υποβλήθηκαν και ο προσωρινός ανάδοχος υποβάλλει εντός της προθεσμίας της παραγράφου 1 αίτημα προς το αρμόδιο όργανο αξιολόγησης για την παράταση της προθεσμίας υποβολής, το οποίο συνοδεύεται με αποδεικτικά έγγραφα από τα οποία να αποδεικνύεται ότι έχει αιτηθεί τη χορήγηση των δικαιολογητικών, η αναθέτουσα αρχή παρατείνει την προθεσμία υποβολής των δικαιολογητικών για όσο χρόνο απαιτηθεί για τη χορήγηση των δικαιολογητικών από τις αρμόδιες αρχές. Το παρόν εφαρμόζεται αναλόγως και στις περιπτώσεις που η αναθέτουσα αρχή ζητήσει την προσκόμιση των δικαιολογητικών κατά τη διαδικασία αξιολόγησης των προσφορών ή αιτήσεων συμμετοχής και πριν το στάδιο κατακύρωσης, κατ' εφαρμογή της διάταξης του άρθρου 79 παράγραφος 5 εδάφιο α', τηρουμένων των αρχών της ίσης μεταχείρισης και της διαφάνειας.

Αν, κατά τον έλεγχο των παραπάνω δικαιολογητικών διαπιστωθεί ότι τα στοιχεία που δηλώθηκαν είναι ψευδή ή ανακριβή ή ο προσωρινός ανάδοχος δεν υποβάλει στο προκαθορισμένο χρονικό διάστημα τα απαιτούμενα πρωτότυπα ή αντίγραφα των παραπάνω δικαιολογητικών ή αν από τα παραπάνω δικαιολογητικά που προσκομίσθηκαν νομίμως και εμπροθέσμως, δεν αποδεικνύεται η μη συνδρομή των λόγων αποκλεισμού των οικείων μερών του ΤΕΥΔ τότε εφαρμόζονται, κατά περίπτωση, οι διατάξεις των παρ. 3 έως 5 του άρθρου 103 του Ν. 4412/2016.

Η διαδικασία ελέγχου των παραπάνω δικαιολογητικών ολοκληρώνεται με τη σύνταξη πρακτικού από την αρμόδια επιτροπή, στο οποίο αναγράφεται η τυχόν συμπλήρωση δικαιολογητικών κατά τα οριζόμενα στην προηγούμενη παράγραφο, και τη διαβίβαση του φακέλου στην Αναθέτουσα Αρχή για τη λήψη απόφασης είτε για τη ματαίωση της

διαδικασίας (σύμφωνα με τις κείμενες διατάξεις) είτε για την κατακύρωση του αποτελέσματος του διαγωνισμού. Τα αποτελέσματα του ελέγχου των παραπάνω δικαιολογητικών, επικυρώνονται με την εν λόγω απόφαση κατακύρωσης (άρθρο 105 του Ν. 4412/2016).

Η διαδικασία ελέγχου των παραπάνω δικαιολογητικών ολοκληρώνεται με τη σύνταξη πρακτικού από την Επιτροπή του Διαγωνισμού και τη διαβίβαση του φακέλου στο αποφαινόμενο όργανο του ΤΑΠ για τη λήψη απόφασης είτε για την κατακύρωση της σύμβασης είτε για τη ματαίωση της διαδικασίας με ή χωρίς επανάληψή της είτε για την κήρυξη του προσωρινού αναδόχου ως εκπτώτου. Επισημαίνεται ότι, η αρμόδια επιτροπή του διαγωνισμού, με αιτιολογημένη εισήγησή της, μπορεί να προτείνει την κατακύρωση της σύμβασης για ολόκληρη ή μεγαλύτερη κατά 30% ή μικρότερη ποσότητα κατά ποσοστό 50% στα εκατό, όπως κατά περίπτωση αναφέρεται στο άρθρο 104 του ν.4412/2016.

### **3.3 Κατακύρωση - σύναψη σύμβασης**

---

Τα αποτελέσματα του ελέγχου των παραπάνω δικαιολογητικών και της εισήγησης της Επιτροπής επικυρώνονται με απόφαση της Αναθέτουσας Αρχής, που αποφασίζει για την κατακύρωση ή μη της σύμβασης.

Η εν λόγω απόφαση αναφέρει την προθεσμία για την αναστολή της σύναψης της σύμβασης και κοινοποιείται με επιμέλεια της Αναθέτουσας αρχής στους προσφέροντες, που δεν έχουν αποκλειστεί οριστικά, **εκτός από τον προσωρινό ανάδοχο**, μαζί με αντίγραφο όλων των πρακτικών της διαδικασίας ελέγχου και αξιολόγησης των προσφορών, με κάθε πρόσφορο τρόπο, όπως με τηλεμοιοτυπία, ηλεκτρονικό ταχυδρομείο κ.λπ. επί αποδείξει. Κατά της ανωτέρω απόφασης χωρεί **ένσταση**, σύμφωνα με το άρθρο 127 του Ν.4412/2016.

Η απόφαση κατακύρωσης δεν παράγει τα έννομα αποτελέσματά της, εφόσον η αναθέτουσα αρχή δεν την κοινοποίησε σε όλους τους προσφέροντες που δεν έχουν αποκλειστεί οριστικά.

Στη συνέχεια και αφού παρέλθει άπρακτη η προθεσμία ενστάσεων του αρ. 127 του ν.4412/2016 και σε περίπτωση άσκησης, η έκδοση απόφασης επί αυτής ή η πάροδος άπρακτης της προθεσμίας του πρώτου εδαφίου της παραγράφου 2 του άρθρου 127, το Ταμείο κοινοποιεί την απόφαση κατακύρωσης στον ανάδοχο και τον προσκαλεί να προσέλθει για την υπογραφή του συμφωνητικού, τάσσοντας προθεσμία που δεν μπορεί να υπερβαίνει τις είκοσι (20) ημέρες από την κοινοποίηση σχετικής έγγραφης ειδικής πρόσκλησης, προσκομίζοντας εγγύηση καλής εκτέλεσης ή και υπεύθυνη δήλωση περί μη οψιγενών μεταβολών, σε περίπτωση που απαιτείται, οπότε και αυτή ελέγχεται από το αρμόδιο γνωμοδοτικό όργανο που συντάσσει πρακτικό.

Η υπογραφή του συμφωνητικού έχει αποδεικτικό χαρακτήρα. Εάν ο ανάδοχος δεν προσέλθει να υπογράψει το συμφωνητικό μέσα στην προθεσμία που ορίζεται στην

ειδική πρόκληση, κηρύσσεται έκπτωτος και ακολουθείται η διαδικασία του άρθρου 103 του νόμου για τον προσφέροντα που υπέβαλε την αμέσως επόμενη πλέον συμφέρουσα από οικονομική άποψη προσφορά. Αν κανένας από τους προσφέροντες δεν προσέλθει για την υπογραφή του συμφωνητικού, η διαδικασία ανάθεσης ματαιώνεται, σύμφωνα με την περίπτωση β' της παραγράφου 1 του άρθρου 106 του Ν.4412/16.

### **3.4 Ενστάσεις**

---

Σε περίπτωση ένστασης κατά πράξης του Ταμείου ή των οργάνων αυτού, η προθεσμία άσκησης της είναι πέντε (5) ημέρες από την κοινοποίηση της προσβαλλόμενης πράξης στον ενδιαφερόμενο οικονομικό φορέα. Για την άσκηση ένστασης κατά της διακήρυξης, η ένσταση υποβάλλεται σε προθεσμία που εκτείνεται μέχρι το ήμισυ του χρονικού διαστήματος από τη δημοσίευση της διακήρυξης στο ΚΗΜΔΗΣ μέχρι την καταληκτική ημερομηνία υποβολής των προσφορών, ήτοι μέχρι την 13/3/2020.

Η ένσταση υποβάλλεται ενώπιον του Ταμείου, το οποίο αποφασίζει, σύμφωνα με τα οριζόμενα και στο άρθρο 221 του Ν.4412/2016, εντός προθεσμίας δέκα (10) ημερών, Στην περίπτωση της ένστασης κατά της διακήρυξης ή της πρόσκλησης η ανάθετουσα αρχή αποφασίζει σε κάθε περίπτωση πριν την καταληκτική ημερομηνία υποβολής των προσφορών. Με την άπρακτη πάροδο των ανωτέρω προθεσμιών τεκμαίρεται η απόρριψη της ένστασης.

Για το παραδεκτό της άσκησης ένστασης, απαιτείται με την κατάθεση της ένστασης η καταβολή παραβόλου υπέρ του Δημοσίου ποσού ίσου με το ένα τοις εκατό (1%) επί της εκτιμώμενης αξίας της σύμβασης. Το παράβολο αυτό αποτελεί δημόσιο έσοδο. Το παράβολο επιστρέφεται με πράξη του Ταμείου, αν η ένσταση γίνει δεκτή από το αποφασίζον διοικητικό όργανο.

Η προθεσμία για την άσκηση ένστασης της παραγράφου 1 και η άσκησή της κωλύουν τη σύναψη της σύμβασης. Κατά τα λοιπά, η άσκηση της ένστασης δεν κωλύει την πρόοδο της διαγωνιστικής διαδικασίας.

Οποίος έχει έννομο συμφέρον, μπορεί να ζητήσει την αναστολή εκτέλεσης και την ακύρωση της πράξης ή της παράλειψης της Αναθέτουσας Αρχής που εκδίδεται ή συντελείται επί της ένστασης της προηγούμενης παραγράφου, ενώπιον του Διοικητικού Εφετείου της έδρας της αναθέτουσας αρχής, κατά τα οριζόμενα στο π.δ. 18/1989 (Α' 8).

Η άσκηση της ένστασης της παραγράφου 1 αποτελεί προϋπόθεση για την άσκηση των ενδίκων βοηθημάτων του παρόντος. Πέραν από την ενδικοφανή αυτή προσφυγή δεν χωρεί καμία άλλη τυχόν προβλεπόμενη από γενική διάταξη ενδικοφανής προσφυγή ή ειδική προσφυγή νομιμότητας. Το παράβολο για την άσκηση της αίτησης ακύρωσης και της αίτησης αναστολής υπολογίζεται σύμφωνα με τα οριζόμενα στο δεύτερο εδάφιο της παρ. 1 του άρθρου 36 του π.δ. 18/1989 (Α' 8).».

### **3.5 Ματαίωση Διαδικασίας**

---

Η αναθέτουσα αρχή ματαιώνει ή δύναται να ματαιώσει εν όλω ή εν μέρει αιτιολογημένα τη διαδικασία ανάθεσης, για τους λόγους και υπό τους όρους του άρθρου 106 του ν. 4412/2016, μετά από γνώμη της αρμόδιας Επιτροπής του Διαγωνισμού. Επίσης, αν διαπιστωθούν σφάλματα ή παραλείψεις σε οποιοδήποτε στάδιο της διαδικασίας ανάθεσης, μπορεί, μετά από γνώμη του αρμόδιου οργάνου, να ακυρώσει μερικώς τη διαδικασία ή να αναμορφώσει ανάλογα το αποτέλεσμα της ή να αποφασίσει την επανάληψή της από το σημείο που εμφιλοχώρησε το σφάλμα ή η παράλειψη.

#### **4. ΟΡΟΙ ΕΚΤΕΛΕΣΗΣ ΤΗΣ ΣΥΜΒΑΣΗΣ**

---

##### **4.1 Εγγυήσεις (καλής εκτέλεσης)**

---

Για την υπογραφή της σύμβασης απαιτείται η παροχή εγγύησης καλής εκτέλεσης, σύμφωνα με το άρθρο 72 παρ. 1 β) του ν. 4412/2016, το ύψος της οποίας ανέρχεται σε ποσοστό 5% επί της αξίας της σύμβασης, εκτός ΦΠΑ, και κατατίθεται πριν ή κατά την υπογραφή της σύμβασης και το περιεχόμενό της πρέπει να είναι σύμφωνο με το υπόδειγμα που περιλαμβάνεται στο Παράρτημα IV της Διακήρυξης και τα οριζόμενα στο άρθρο 72 του ν. 4412/2016. Το Ταμείο επικοινωνεί με τον εκδότη για να διαπιστώσει την εγκυρότητα της εγγύησης.

Η εγγύηση καλής εκτέλεσης της σύμβασης καλύπτει συνολικά και χωρίς διακρίσεις την εφαρμογή όλων των όρων της σύμβασης και κάθε απαίτηση της αναθέτουσας αρχής έναντι του αναδόχου.

Σε περίπτωση τροποποίησης της σύμβασης κατά την παράγραφο 4.5, η οποία συνεπάγεται αύξηση της συμβατικής αξίας, ο ανάδοχος είναι υποχρεωμένος να καταθέσει πριν την τροποποίηση, συμπληρωματική εγγύηση το ύψος της οποίας ανέρχεται σε ποσοστό 5% επί του ποσού της αύξησης, εκτός ΦΠΑ.

Η εγγύηση καλής εκτέλεσης καταπίπτει σε περίπτωση παράβασης των όρων της σύμβασης, όπως αυτή ειδικότερα ορίζει.

Η εγγύηση καλής εκτέλεσης επιστρέφεται στο σύνολό της μετά την οριστική ποσοτική και ποιοτική παραλαβή του αντικειμένου της σύμβασης. Εάν στο πρωτόκολλο οριστικής ποιοτικής και ποσοτικής παραλαβής αναφέρονται παρατηρήσεις ή υπάρχει εκπρόθεσμη παράδοση, η επιστροφή των εγγυήσεων γίνεται μετά την αντιμετώπιση των παρατηρήσεων και του εκπροθέσμου.

##### **4.2 Συμβατικό Πλαίσιο - Εφαρμοστέα Νομοθεσία**

---

Κατά την εκτέλεση της σύμβασης εφαρμόζονται οι διατάξεις του ν. 4412/2016, οι όροι της παρούσας διακήρυξης και συμπληρωματικά ο Αστικός Κώδικας.

##### **4.3 Όροι εκτέλεσης της σύμβασης**

---

4.3.1 Κατά την εκτέλεση της παρούσας σύμβασης, οι οικονομικοί φορείς τηρούν τις υποχρεώσεις τους που απορρέουν από τις διατάξεις της περιβαλλοντικής, κοινωνικοασφαλιστικής και εργατικής νομοθεσίας, που έχουν θεσπισθεί με το δίκαιο της Ένωσης, το εθνικό δίκαιο, συλλογικές συμβάσεις ή διεθνείς διατάξεις περιβαλλοντικού, κοινωνικού και εργατικού δικαίου, οι οποίες απαριθμούνται στο Παράρτημα Χ του Προσαρτήματος Α' του Ν. 4412/2016. Η τήρηση των εν λόγω υποχρεώσεων και των όρων της παρούσας (ιδίως η καταλληλότητα και τεχνική επάρκεια) από τον ανάδοχο και τους υπεργολάβους του ελέγχεται και βεβαιώνεται από τα όργανα που επιβλέπουν την εκτέλεση της σύμβασης και με επιτόπια επίσκεψη

στις εγκαταστάσεις παραγωγής και τις αρμόδιες δημόσιες αρχές και υπηρεσίες που ενεργούν εντός των ορίων της ευθύνης και της αρμοδιότητάς τους. Η αθέτηση της υποχρέωσης της ανωτέρω παραγράφου συνιστά σοβαρό επαγγελματικό παράπτωμα του οικονομικού φορέα κατά την έννοια της παρ. 4, εδ. θ του άρθρου 73 του Ν.4412/2016, κατά τα ειδικότερα οριζόμενα στις κείμενες διατάξεις.

4.3.2 Ο ανάδοχος υποχρεούται κατά την υπογραφή της σύμβασης και καθ' όλη τη διάρκεια εκτέλεσης να τηρεί τις υποχρεώσεις των παραγράφων 2 και 11 του άρθρου 4β ή και της παρ. 1 του άρθρου 12 ή και της παρ. 1 του άρθρου 16 του ν.2939/2001, όπως ισχύει. Η τήρηση των υποχρεώσεων ελέγχεται από το Ταμείο μέσω του αρχείου δημοσιοποίησης εγγεγραμμένων παραγωγών στο Εθνικό Μητρώο Παραγωγών (ΕΜΠΑ) που τηρείται στην ηλεκτρονική σελίδα του Ε.Ο.ΑΝ. εντός της προθεσμίας της παραγράφου 4 του άρθρου 105 του ν. 4412/2016 και αποτελεί προϋπόθεση για την υπογραφή του συμφωνητικού, στο οποίο γίνεται υποχρεωτικά μνεία του αριθμού ΕΜΠΑ του υπόχρεου παραγωγού. Η μη τήρηση των υποχρεώσεων του προηγούμενου εδαφίου έχει τις συνέπειες της παραγράφου 5 του άρθρου 105 του ν.4412/2016.

#### **4.4 Υπεργολαβία**

---

**4.4.1.** Ο Ανάδοχος δεν απαλλάσσεται από τις συμβατικές του υποχρεώσεις και ευθύνες λόγω ανάθεσης της εκτέλεσης τμήματος/τμημάτων της σύμβασης σε υπεργολάβους. Η τήρηση των υποχρεώσεων της παρ. 2 του άρθρου 18 του ν. 4412/2016 από υπεργολάβους δεν αίρει την ευθύνη του κυρίου αναδόχου.

**4.4.2.** Κατά την υπογραφή της σύμβασης ο κύριος ανάδοχος υποχρεούται να αναφέρει στην αναθέτουσα αρχή το όνομα, τα στοιχεία επικοινωνίας και τους νόμιμους εκπροσώπους των υπεργολάβων του, οι οποίοι συμμετέχουν στην εκτέλεση αυτής, εφόσον είναι γνωστά τη συγκεκριμένη χρονική στιγμή. Επιπλέον, υποχρεούται να γνωστοποιεί στην αναθέτουσα αρχή κάθε αλλαγή των πληροφοριών αυτών, κατά τη διάρκεια της σύμβασης, καθώς και τις απαιτούμενες πληροφορίες σχετικά με κάθε νέο υπεργολάβο, τον οποίο ο κύριος ανάδοχος χρησιμοποιεί εν συνεχεία στην εν λόγω σύμβαση, προσκομίζοντας τα σχετικά συμφωνητικά/δηλώσεις συνεργασίας. Σε περίπτωση διακοπής της συνεργασίας του Αναδόχου με υπεργολάβο/ υπεργολάβους της σύμβασης, αυτός υποχρεούται σε άμεση γνωστοποίηση της διακοπής αυτής στην Αναθέτουσα Αρχή, οφείλει δε να διασφαλίσει την ομαλή εκτέλεση του τμήματος/ των τμημάτων της σύμβασης είτε από τον ίδιο, είτε από νέο υπεργολάβο τον οποίο θα γνωστοποιήσει στην αναθέτουσα αρχή κατά την ως άνω διαδικασία.

Εφόσον δηλωθεί υπεργολάβος, θα υποβληθούν τα στοιχεία του άρθρου 1.4 και από τον υπεργολάβο στο βαθμό που αυτός αναλαμβάνει το αντίστοιχο τμήμα της σύμβασης. Εργολάβος που αναθέτει την εκτέλεση του έργου ή μέρος του έργου σε υπεργολάβο, υποχρεούται άμεσα να ενημερώνει εγγράφως το Ταμείο. Ο εργολάβος και ο υπεργολάβος ευθύνονται αλληλεγγύως και εις ολόκληρόν, έναντι των



εργαζομένων για την καταβολή των πάσης φύσεως αποδοχών και ασφαλιστικών εισφορών.

**4.4.3.** Η αναθέτουσα αρχή επαληθεύει τη συνδρομή των λόγων αποκλεισμού για τους υπεργολάβους, όπως αυτοί περιγράφονται στην παράγραφο 2.2.3 και με τα αποδεικτικά μέσα της παραγράφου 2.2.9.2 της παρούσας, εφόσον το(α) τμήμα(τα) της σύμβασης, το(α) οποίο(α) ο ανάδοχος προτίθεται να αναθέσει υπό μορφή υπεργολαβίας σε τρίτους, υπερβαίνουν σωρευτικά το ποσοστό του τριάντα τοις εκατό (30%) της συνολικής αξίας της σύμβασης. Επιπλέον, προκειμένου να μην αθετούνται οι υποχρεώσεις της παρ. 2 του άρθρου 18 του ν. 4412/2016, δύναται να επαληθεύσει τους ως άνω λόγους και για τμήμα ή τμήματα της σύμβασης που υπολείπονται του ως άνω ποσοστού.

Όταν από την ως άνω επαλήθευση προκύπτει ότι συντρέχουν λόγοι αποκλεισμού απαιτεί ή δύναται να απαιτήσει την αντικατάστασή του, κατά τα ειδικότερα αναφερόμενα στις παρ. 5 και 6 του άρθρου 131 του ν. 4412/2016.

#### **4.5 Τροποποίηση σύμβασης κατά τη διάρκειά της**

---

Κατά τη διάρκεια της συμβάσης το Ταμείο διατηρεί το δικαίωμα αύξησης της ποσότητας για κάθε κωδικό, μέχρι ποσοστό 10% της αξίας της αρχικής σύμβασης και εφόσον η συνολική αξία όλων των συμβάσεων μετά και την τροποποίηση δεν θα υπερβαίνει το ποσό του προϋπολογισμού της παρούσας. Η σύμβαση μπορεί να τροποποιείται κατά τη διάρκειά της, χωρίς να απαιτείται νέα διαδικασία σύναψης σύμβασης, μόνο σύμφωνα με τους όρους και τις προϋποθέσεις του άρθρου 132 του ν. 4412/2016 και κατόπιν γνωμοδότησης του αρμοδίου οργάνου.

#### **4.6 Δικαίωμα μονομερούς λύσης της σύμβασης**

---

**4.6.1.** Η αναθέτουσα αρχή μπορεί, με τις προϋποθέσεις που ορίζουν οι κείμενες διατάξεις, να καταγγείλει τη σύμβαση κατά τη διάρκεια της εκτέλεσής της, εφόσον:

- α) η σύμβαση έχει υποστεί ουσιώδη τροποποίηση, κατά την έννοια της παρ. 4 του άρθρου 132 του ν. 4412/2016, που θα απαιτούσε νέα διαδικασία σύναψης σύμβασης
- β) ο ανάδοχος, κατά το χρόνο της ανάθεσης της σύμβασης, τελούσε σε μια από τις καταστάσεις που αναφέρονται στην παράγραφο 2.2.2 και, ως εκ τούτου, θα έπρεπε να έχει αποκλειστεί από τη διαδικασία σύναψης της σύμβασης,
- γ) η σύμβαση δεν έπρεπε να ανατεθεί στον ανάδοχο λόγω σοβαρής παραβίασης των υποχρεώσεων που υπέχει από τις Συνθήκες και την Οδηγία 2014/24/ΕΕ, η οποία έχει αναγνωριστεί με απόφαση του Δικαστηρίου της Ένωσης στο πλαίσιο διαδικασίας δυνάμει του άρθρου 258 της ΣΛΕΕ.

## 5. ΕΙΔΙΚΟΙ ΟΡΟΙ ΕΚΤΕΛΕΣΗΣ ΤΗΣ ΣΥΜΒΑΣΗΣ

---

### 5.1 Τρόπος πληρωμής

---

**5.1.1.** Η πληρωμή του αναδόχου θα πραγματοποιείται τμηματικά μετά την οριστική παραλαβή κάθε τμηματικής παράδοσης των υλικών.

Η πληρωμή του συμβατικού τιμήματος θα γίνεται με την προσκόμιση των νομίμων παραστατικών και δικαιολογητικών που προβλέπονται από τις διατάξεις του άρθρου 200 παρ. 4 του ν. 4412/2016, καθώς και κάθε άλλου δικαιολογητικού που τυχόν ήθελε ζητηθεί από τις αρμόδιες υπηρεσίες που διενεργούν τον έλεγχο και την πληρωμή.

**5.1.2.** Τον Ανάδοχο βαρύνουν οι υπέρ τρίτων κρατήσεις, ως και κάθε άλλη επιβάρυνση, σύμφωνα με την κείμενη νομοθεσία, μη συμπεριλαμβανομένου Φ.Π.Α., για την παράδοση του υλικού στον τόπο και με τον τρόπο που προβλέπεται στα έγγραφα της σύμβασης. Ιδίως βαρύνεται με τις ακόλουθες κρατήσεις:

α) Κράτηση 0,07% η οποία υπολογίζεται επί της αξίας κάθε πληρωμής προ φόρων και κρατήσεων της αρχικής, καθώς και κάθε συμπληρωματικής σύμβασης Υπέρ της Ενιαίας Ανεξάρτητης Αρχής Δημοσίων Συμβάσεων επιβάλλεται (άρθρο 4 Ν.4013/2011 όπως ισχύει)

β) Κράτηση 0,06% η οποία υπολογίζεται επί της αξίας κάθε πληρωμής προ φόρων και κρατήσεων της αρχικής καθώς και κάθε συμπληρωματικής σύμβασης υπέρ της Αρχής Εξέτασης Προδικαστικών Προσφυγών (άρθρο 350 παρ. 3 του ν. 4412/2016) .

Οι υπέρ τρίτων κρατήσεις υπόκεινται στο εκάστοτε ισχύον αναλογικό τέλος χαρτοσήμου 3% και στην επ' αυτού εισφορά υπέρ ΟΓΑ 20%.

Με κάθε πληρωμή θα γίνεται η προβλεπόμενη από την κείμενη νομοθεσία παρακράτηση φόρου εισοδήματος αξίας 4% επί του καθαρού ποσού.

### 5.2 Κήρυξη οικονομικού φορέα εκπτώτου - Κυρώσεις

---

**5.2.1.** Ο ανάδοχος κηρύσσεται υποχρεωτικά έκπτωτος από τη σύμβαση και από κάθε δικαίωμα που απορρέει από αυτήν, με απόφαση της αναθέτουσας αρχής, ύστερα από γνωμοδότηση του αρμόδιου οργάνου, εφόσον δεν φορτώσει, παραδώσει ή αντικαταστήσει τα συμβατικά υλικά ή δεν επισκευάσει ή συντηρήσει αυτά μέσα στον συμβατικό χρόνο ή στον χρόνο παράτασης που του δοθεί, σύμφωνα με όσα προβλέπονται στο άρθρο 206 του ν. 4412/2016 και την παράγραφο 6.1 της παρούσας.

Δεν κηρύσσεται έκπτωτος όταν:

α) το υλικό δεν φορτωθεί ή παραδοθεί ή αντικατασταθεί με ευθύνη του φορέα που εκτελεί τη σύμβαση.

β) συντρέχουν λόγοι ανωτέρας βίας

Στον οικονομικό φορέα που κηρύσσεται έκπτωτος από την σύμβαση, επιβάλλεται, με απόφαση του αποφαινόμενου οργάνου, ύστερα από γνωμοδότηση του αρμοδίου οργάνου, το οποίο υποχρεωτικά καλεί τον ανάδοχο προς παροχή εξηγήσεων ολική κατάπτωση της εγγύησης καλής εκτέλεσης της σύμβασης.

Επιπλέον μπορεί να επιβληθεί ο προβλεπόμενος από το άρθρο 74 του ν. 4412/2016 αποκλεισμός του αναδόχου από τη συμμετοχή του σε διαδικασίες δημοσίων συμβάσεων.

**5.2.2.** Αν το υλικό φορτωθεί - παραδοθεί ή αντικατασταθεί μετά τη λήξη του συμβατικού χρόνου και μέχρι λήξης του χρόνου της παράτασης που χορηγήθηκε, σύμφωνα με το άρθρο 206 του Ν. 4412/16, επιβάλλεται πρόστιμο 5% επί της συμβατικής αξίας της ποσότητας που παραδόθηκε εκπρόθεσμα.

Το παραπάνω πρόστιμο υπολογίζεται επί της συμβατικής αξίας των εκπρόθεσμα παραδοθέντων υλικών, χωρίς ΦΠΑ. Εάν τα υλικά που παραδόθηκαν εκπρόθεσμα επηρεάζουν τη χρησιμοποίηση των υλικών που παραδόθηκαν εμπρόθεσμα, το πρόστιμο υπολογίζεται επί της συμβατικής αξίας της συνολικής ποσότητας αυτών.

Κατά τον υπολογισμό του χρονικού διαστήματος της καθυστέρησης για φόρτωση-παράδοση ή αντικατάσταση των υλικών, με απόφαση του αποφαινόμενου οργάνου, ύστερα από γνωμοδότηση του αρμοδίου οργάνου, δεν λαμβάνεται υπόψη ο χρόνος που παρήλθε πέραν του εύλογου, κατά τα διάφορα στάδια των διαδικασιών, για το οποίο δεν ευθύνεται ο ανάδοχος και παρατείνεται, αντίστοιχα, ο χρόνος φόρτωσης - παράδοσης.

### **5.3 Διοικητικές προσφυγές κατά τη διαδικασία εκτέλεσης των συμβάσεων**

Ο ανάδοχος μπορεί κατά των αποφάσεων που επιβάλλουν σε βάρος του κυρώσεις κατ' εφαρμογή των άρθρων 203, 206, 208, 207, 213, 218, 219 και 220, καθώς και κατ' εφαρμογή των συμβατικών όρων να ασκήσει προσφυγή για λόγους νομιμότητας και ουσίας ενώπιον του φορέα που εκτελεί τη σύμβαση μέσα σε ανατρεπτική προθεσμία (30) ημερών από την ημερομηνία της κοινοποίησης ή της πλήρους γνώσης της σχετικής απόφασης. Η εμπρόθεσμη άσκηση της προσφυγής αναστέλλει τις επιβαλλόμενες κυρώσεις. Επί της προσφυγής αποφασίζει το αρμοδίως αποφαινόμενο όργανο, ύστερα από γνωμοδότηση του προβλεπόμενου στις περιπτώσεις β' και δ' της παραγράφου 11 του άρθρου 221 οργάνου, εντός προθεσμίας τριάντα (30) ημερών από την άσκησή της, άλλως θεωρείται ως σιωπηρώς απορριφθείσα. Κατά της απόφασης αυτής δεν χωρεί η άσκηση άλλης οποιασδήποτε φύσης διοικητικής προσφυγής. Αν κατά της απόφασης που επιβάλλει κυρώσεις δεν ασκηθεί εμπρόθεσμα η προσφυγή ή αν απορριφθεί αυτή από το αποφαινόμενο αρμοδίως όργανο, η απόφαση καθίσταται οριστική. Αν ασκηθεί εμπρόθεσμα προσφυγή, αναστέλλονται οι συνέπειες της απόφασης μέχρι αυτή να οριστικοποιηθεί.

## 6. ΕΙΔΙΚΟΙ ΟΡΟΙ ΕΚΤΕΛΕΣΗΣ

---

### 6.1 Παρακολούθηση της σύμβασης και χρόνος παράδοσης υλικών

---

**6.1.1.** Η παρακολούθηση της εκτέλεσης της Σύμβασης και η διοίκηση αυτής θα διενεργηθεί από την αρμόδια Επιτροπή παρακολούθησης και παραλαβής (απόφαση αριθ. πρωτ. ΔΙΟΙΚ/Α/1802/3.2.2020, 9ΛΠ0469ΗΔΞ-06Κ) η οποία εκδίδει πρακτικό που επιβεβαιώνει την εμπρόθεσμη και προσήκουσα εκτέλεση όλων των όρων της σύμβασης και στην εκπλήρωση των υποχρεώσεων του αναδόχου, στη λήψη των επιβεβλημένων μέτρων λόγω μη τήρησης των ως άνω όρων και ιδίως για ζητήματα που αφορούν σε τροποποίηση του αντικειμένου και των όρων της σύμβασης, υπό τους όρους του άρθρου 132 του ν. 4412/2016, θα εισηγείται δε στο αρμόδιο αποφαινόμενο όργανο για όλα τα ζητήματα.

**6.1.2.** Ο ανάδοχος υποχρεούται να παραδώσει το 30% της συνολικής ποσότητας εντός εξήντα (60) ημερολογιακών ημερών από την ημερομηνία υπογραφής της σύμβασης και το υπόλοιπο 70% εντός εκατόν πενήντα (150) ημερολογιακών ημερών από την ημερομηνία υπογραφής της σύμβασης. Η παράδοση τους θα γίνει με ευθύνη, φροντίδα και δαπάνη του προμηθευτή (βλ. Παράρτημα II).

Ο συμβατικός χρόνος παράδοσης των υλικών μπορεί να παρατείνεται, πριν από τη λήξη του αρχικού συμβατικού χρόνου παράδοσης, υπό τις προϋποθέσεις του άρθρου 206 του ν. 4412/2016. Στην περίπτωση που το αίτημα υποβάλλεται από τον ανάδοχο και η παράταση χορηγείται χωρίς να συντρέχουν λόγοι ανωτέρας βίας ή άλλοι ιδιαιτέρως σοβαροί λόγοι που καθιστούν αντικειμενικώς αδύνατη την εμπρόθεσμη παράδοση των συμβατικών ειδών επιβάλλονται οι κυρώσεις του άρθρου 207 του ν. 4412/2016.

**6.1.4.** Εάν λήξει ο συμβατικός χρόνος παράδοσης, χωρίς να υποβληθεί εγκαίρως αίτημα παράτασης ή, εάν λήξει ο παραταθείς, κατά τα ανωτέρω, χρόνος, χωρίς να παραδοθεί το υλικό, ο ανάδοχος κηρύσσεται έκπτωτος.

**6.1.5.** Ο ανάδοχος υποχρεούται να ειδοποιεί την υπηρεσία που εκτελεί την προμήθεια, την αποθήκη υποδοχής των υλικών και την επιτροπή παραλαβής, για την ημερομηνία που προτίθεται να παραδώσει το υλικό, τουλάχιστον πέντε (5) εργάσιμες ημέρες νωρίτερα.

Μετά από κάθε προσκόμιση υλικού στην αποθήκη υποδοχής αυτών, ο ανάδοχος υποχρεούται να υποβάλει στην υπηρεσία αποδεικτικό, θεωρημένο από τον υπεύθυνο της αποθήκης, στο οποίο αναφέρεται η ημερομηνία προσκόμισης, το υλικό, η ποσότητα και ο αριθμός της σύμβασης σε εκτέλεση της οποίας προσκομίστηκε.

## 6.2 Παραλαβή υλικών - Χρόνος και τρόπος παραλαβής υλικών

---

**6.2.1.** Τα υπό προμήθεια είδη παρουσιάζονται στους πίνακες του Παραρτήματος Ι, το οποίο αποτελεί αναπόσπαστο μέρος της παρούσης πρόσκλησης του διαγωνισμού.

**6.2.2.** Ο ακριβής τόπος παράδοσης των ειδών αναφέρεται στους ειδικούς όρους του Παραρτήματος ΙΙ, το οποίο αποτελεί αναπόσπαστο μέρος της παρούσης διακήρυξης.

**6.2.3.** Η παράδοση-παραλαβή θα συνοδεύεται από Δελτίο Αποστολής/Τιμολόγιο Πώλησης.

**6.2.4.** Οι κυρώσεις που ισχύουν για τυχόν εκπρόθεσμη παράδοση της προμήθειας είναι αυτές που ορίζονται στο άρθρο 207 του Ν. 4412/2016.

**6.2.5.** Η παραλαβή των υλικών γίνεται από επιτροπές, πρωτοβάθμιες ή και δευτεροβάθμιες, που συγκροτούνται σύμφωνα με την παρ. 11 εδ. β του άρθρου 221 του Ν.4412/16 σύμφωνα με τα οριζόμενα στο άρθρο 208 του ως άνω νόμου και το Παράρτημα VI της παρούσας (σχέδιο σύμβασης). Κατά την διαδικασία παραλαβής των υλικών διενεργείται ποσοτικός και ποιοτικός έλεγχος και εφόσον το επιθυμεί μπορεί να παραστεί και ο ανάδοχος.

Η Επιτροπή παρακολούθησης και παραλαβής (απόφαση αριθ. πρωτ. ΔΙΟΙΚ/Α/1802/3.2.2020, ΑΔΑ:9ΛΠ0469ΗΔΞ-06Κ), μετά τους προβλεπόμενους ελέγχους συντάσσει πρωτόκολλα (μακροσκοπικό – οριστικό – παραλαβής του υλικού με παρατηρήσεις – απόρριψης των υλικών) σύμφωνα με την παρ. 3 του άρθρου 208 του ν. 4412/16.

Τα πρωτόκολλα που συντάσσονται από τις επιτροπές (πρωτοβάθμιες – δευτεροβάθμιες) κοινοποιούνται υποχρεωτικά και στους αναδόχους.

Υλικά που απορρίφθηκαν ή κρίθηκαν παραλειπτά με έκπτωση επί της συμβατικής τιμής, με βάση τους ελέγχους που πραγματοποίησε η πρωτοβάθμια επιτροπή παραλαβής, μπορούν να παραπέμπονται για επανεξέταση σε δευτεροβάθμια επιτροπή παραλαβής ύστερα από αίτημα του αναδόχου ή αυτεπάγγελτα σύμφωνα με την παρ. 5 του άρθρου 208 του ν. 4412/16. Τα έξοδα βαρύνουν σε κάθε περίπτωση τον ανάδοχο.

**6.2.6.** Η παραλαβή των υλικών και η έκδοση των σχετικών πρωτοκόλλων παραλαβής πραγματοποιείται με τον τρόπο και στον χρόνο που καθορίζει το Παράρτημα ΙΙ της παρούσας.

Αν η παραλαβή των υλικών και η σύνταξη του σχετικού πρωτοκόλλου δεν πραγματοποιηθεί από την επιτροπή παραλαβής μέσα στον οριζόμενο από τη σύμβαση χρόνο, θεωρείται ότι η παραλαβή συντελέσθηκε αυτοδίκαια, με κάθε επιφύλαξη των δικαιωμάτων του Ταμείου και εκδίδεται προς τούτο σχετική απόφαση του αρμοδίου αποφαινομένου οργάνου, με βάση μόνο το θεωρημένο από την υπηρεσία που παραλαμβάνει τα υλικά αποδεικτικό προσκόμισης τούτων, σύμφωνα δε με την

απόφαση αυτή η αποθήκη του φορέα εκδίδει δελτίο εισαγωγής του υλικού και εγγραφής του στα βιβλία της, προκειμένου να πραγματοποιηθεί η πληρωμή του αναδόχου.

Ανεξάρτητα από την, κατά τα ανωτέρω, αυτοδίκαιη παραλαβή και την πληρωμή του αναδόχου, πραγματοποιούνται οι προβλεπόμενοι από την σύμβαση έλεγχοι από επιτροπή που συγκροτείται με απόφαση του αρμοδίου αποφαινομένου οργάνου, στην οποία δεν μπορεί να συμμετέχουν ο πρόεδρος και τα μέλη της επιτροπής που δεν πραγματοποίησε την παραλαβή στον προβλεπόμενο από την σύμβαση χρόνο. Η παραπάνω επιτροπή παραλαβής προβαίνει σε όλες τις διαδικασίες παραλαβής που προβλέπονται από την ως άνω παράγραφο 1 και το άρθρο 208 του ν. 4412/2016 και συντάσσει τα σχετικά πρωτόκολλα. Οι εγγυητικές επιστολές καλής εκτέλεσης δεν επιστρέφονται πριν από την ολοκλήρωση όλων των προβλεπόμενων από τη σύμβαση ελέγχων και τη σύνταξη των σχετικών πρωτοκόλλων.

### **6.3 Απόρριψη συμβατικών υλικών – Αντικατάσταση**

---

**6.3.1.** Σε περίπτωση οριστικής απόρριψης ολόκληρης ή μέρους της συμβατικής ποσότητας των υλικών, με απόφαση του αποφαινομένου οργάνου ύστερα από γνωμοδότηση του αρμοδίου οργάνου, μπορεί να εγκρίνεται αντικατάστασή της με άλλη, που να είναι σύμφωνη με τους όρους της σύμβασης, μέσα σε τακτή προθεσμία που ορίζεται από την απόφαση αυτή.

**6.3.2.** Αν η αντικατάσταση γίνεται μετά τη λήξη του συμβατικού χρόνου, η προθεσμία που ορίζεται για την αντικατάσταση δεν μπορεί να είναι μεγαλύτερη του 1/2 του συνολικού συμβατικού χρόνου, ο δε ανάδοχος θεωρείται ως εκπρόθεσμος και υπόκειται σε κυρώσεις λόγω εκπρόθεσμης παράδοσης.

Αν ο ανάδοχος δεν αντικαταστήσει τα υλικά που απορρίφθηκαν μέσα στην προθεσμία που του τάχθηκε και εφόσον έχει λήξει ο συμβατικός χρόνος, κηρύσσεται έκπτωτος και υπόκειται στις προβλεπόμενες κυρώσεις.

**6.3.3.** Η επιστροφή των υλικών που απορρίφθηκαν γίνεται σύμφωνα με τα προβλεπόμενα στις παρ. 2 και 3 του άρθρου 213 του ν. 4412/2016.

**ΠΑΡΑΡΤΗΜΑΤΑ**

**ΠΑΡΑΡΤΗΜΑ Ι – ΠΙΝΑΚΑΣ ΠΡΟΣ ΠΡΟΜΗΘΕΙΑ ΕΙΔΩΝ - ΑΞΙΑ ΚΩΔΙΚΩΝ (ΤΜΗΜΑΤΩΝ) ΠΟΡΣΕΛΑΝΙΝΩΝ ΕΙΔΩΝ [CPV: 39221240-1 (ΜΠΟΛ ΔΗΜΗΤΡΙΑΚΩΝ), 39221122-8 (ΚΟΥΠΕΣ), 39221121-1 (ΦΛΥΤΖΑΝΙΑ ESPRESSO), 39221123-5 (ΚΟΥΠΑ-ΠΟΤΗΡΙ ΜΕ ΚΑΠΑΚΙ)]**

Τμήμα	Είδος	Αριθμός θεμάτων/είδος	Συνολική ποσότητα σε τεμάχια	Προϋπολογισθείσα δαπάνη σε ευρώ (πλέον ΦΠΑ) για τη συνολική ποσότητα του είδους
1	Μπολ δημητριακών	4	450	3.000,00
2	Κούπες	20	3970	20.000,00
3	Φλυτζάνια espresso (σετ των δύο)	14	2100	16.000,00
4	Κούπα-ποτήρι με καπάκι	6	1000	6.000,00
<b>Σύνολο (πλέον ΦΠΑ)</b>				<b>45.000,00</b>
<b>Σύνολο (συμπ/νου ΦΠΑ)</b>				<b>55.800,00</b>

**ΠΑΡΑΡΤΗΜΑ ΙΙ – ΤΕΧΝΙΚΕΣ ΠΡΟΔΙΑΓΡΑΦΕΣ - ΑΝΤΙΚΕΙΜΕΝΟ ΤΗΣ ΣΥΜΒΑΣΗΣ - ΕΙΔΙΚΟΙ ΟΡΟΙ**

ΠΕΡΙΓΡΑΦΗ ΤΩΝ ΕΙΔΩΝ	Ως αναλυτική κατάσταση κατωτέρω
ΚΩΔΙΚΟΣ ΑΡΙΘΜΟΣ ΕΙΔΟΥΣ CPV	<ul style="list-style-type: none"> <li>• 39221240-1: μπολ δημητριακών</li> <li>• 39221122-8: κούπες</li> <li>• 39221121-1: φλιτζάνια espresso</li> <li>• 39221123-5: κούπα-ποτήρι με καπάκι από σιλκόνη</li> </ul>
ΥΠΗΡΕΣΙΑ ΓΙΑ ΤΗΝ ΟΠΟΙΑ ΠΡΟΟΡΙΖΟΝΤΑΙ ΤΑ ΕΙΔΗ	<p>1. ΤΟΠΟΣ ΠΑΡΑΔΟΣΗΣ :</p> <p>ΚΕΝΤΡΙΚΗ ΑΠΟΘΗΚΗ ΤΟΥ ΤΑΜΕΙΟΥ ΑΡΧΑΙΟΛΟΓΙΚΩΝ ΠΟΡΩΝ ΚΑΙ ΑΠΑΛΛΟΤΡΙΩΣΕΩΝ (ΤΑΠΑ)</p> <p>2. ΠΡΟΟΡΙΣΜΟΣ:</p> <p>ΚΑΤΑ ΤΟΠΟΥΣ ΠΩΛΗΤΗΡΙΑ ΤΑΠΑ</p>
ΕΙΔΟΣ ΣΥΜΒΑΣΗΣ	ΠΡΟΜΗΘΕΙΑ
ΠΡΟΫΠΟΛΟΓΙΣΘΕΙΣΑ ΔΑΠΑΝΗ (ΣΕ ΕΥΡΩ) ΧΩΡΙΣ Φ.Π.Α.	45.000,00 €
Φ.Π.Α. (24%)	10.800,00 €
ΠΡΟΫΠΟΛΟΓΙΣΜΟΣ ΠΟΥ ΒΑΡΥΝΕΙ:	ΤΑΠΑ (2020)
ΧΡΟΝΟΣ ΠΑΡΑΔΟΣΗΣ	<p>Τμηματική παράδοση ως εξής:</p> <ul style="list-style-type: none"> <li>• 30% της συνολικής ποσότητας της παραγγελίας σε εξήντα (60) ημερολογιακών ημερών από την υπογραφή της σύμβασης</li> <li>• 70% της συνολικής ποσότητας της παραγγελίας σε προθεσμία εκατό πενήντα (150) ημερολογιακών ημερών από την υπογραφή της σύμβασης</li> </ul>
ΧΡΟΝΟΣ ΠΑΡΑΛΑΒΗΣ	15 ΗΜΕΡΕΣ ΑΠΟ ΠΑΡΑΔΟΣΕΩΣ



<p>ΣΥΣΚΕΥΑΣΙΑ ΚΑΙ ΠΑΡΑΔΟΣΗ</p>	<p>Τα υπό προμήθεια προϊόντα θα παραδοθούν, συσκευασμένα σε κούτες, με εξωτερική ένδειξη για το περιεχόμενο, εντός των αποθηκών της Υπηρεσίας, Αθηνάς 10, Αγ. Ι. Ρέντη.</p>
--------------------------------	---

**ΜΕΡΟΣ Α- ΤΕΧΝΙΚΕΣ ΠΡΟΔΙΑΓΡΑΦΕΣ**

<p>Μπολ δημητριακών: 39221240-1</p>	<p>Διαστάσεις: ύψος 8 εκ (±1) Διάμετρος στομίου: 14 εκ (±1)</p>
<p>Κούπα: 39221122-8</p>	<p>Χωρητικότητα: 30 cl (±1cl)</p>
<p>Φλιτζάνια espresso: 39221121-1</p>	<p>Χωρητικότητα: 8 cl (±1cl) Διάμετρος πιάτου: 12 εκ (±1)</p>
<p>Κούπα-ποτήρι με καπάκι από σιλικόνη: 39221123-5</p>	<p>Χωρητικότητα: 31cl (±1cl) Διαστάσεις: ύψος 11,5 εκ. (±1) διάμετρος 9 εκ. (±1) Σιλικόνη: BPA free Διάφορα χρώματα, ανάλογα με το σχέδιο του δημιουργικού</p>
<p>Λευκότητα</p>	<p>74,30 %</p>
<p>Αντίσταση στο πλυντήριο πιάτων</p>	<p>DIN 50275, dw proof</p>
<p>Αντίσταση στο φούρνο μικροκυμάτων</p>	<p>Yes w/o metal decor</p>
<p>Σκληρότητα υάλωσης</p>	<p>680-760</p>
<p>Τριβή υάλωσης</p>	<p>0,03 μm - 0,05 μm</p>
<p>Τραχύτητα επιφάνειας</p>	<p>0,34 μm</p>
<p>Θερμικό σοκ</p>	<p>T250-275 °C</p>
<p>Πρώτες ύλες</p>	<p>Καολίνη 50 %</p>

		Χαλαζίας 25 % Αστριός 25 %
Ορυκτή σύνθεση		Μουλίτης 25 % Χαλαζίας 5 % Γυαλί 70 %
Θερμοκρασίες ψήσιματος		Ψήσιμο «μπισκότου»: 960-1.000 °C Ψήσιμο υάλωσης: 1.360-1.420 °C Ψήσιμο διακόσμησης: 1.220-1.280 °C
Εκτύπωση		Οι glaze χαλκομανίες με σμαλτοχρώματα κεραμικής, μη τοξικά.  Αρχικά το σχέδιο εκτυπώνεται με τη μέθοδο της μεταξοτυπίας σε ειδικό χαρτί και στη συνέχεια μεταφέρεται και εφαρμόζεται στα σκεύη. Ακολουθεί το ψήσιμο, με το οποίο πραγματοποιείται η πρόσφυση των σχεδίων στην επιφάνεια της πορσελάνης
Χρώματα εκτύπωσης	Κούπες	10 σχέδια μονοχρωμία 5 σχέδια διχρωμία 5 σχέδια τετραχρωμία
	Φλυτζάνια espresso (σετ)	6 σχέδια μονοχρωμία 4 σχέδια διχρωμία 1 σχέδιο τριχρωμία 3 σχέδια τετραχρωμία
	Μπωλ δημητριακών	2 σχέδια μονοχρωμία 2 σχέδιο τετραχρωμία
	Κούπα με καπάκι	1 σχέδιο μονοχρωμία 1 σχέδιο διχρωμία 4 σχέδια τετραχρωμία
Επιφάνεια εκτύπωσης		Σε όλη την εξωτερική επιφάνεια του προϊόντος.  Λεπτομέρεια στο εσωτερικό της κούπας και του μπωλ δημητριακών, κοντά στο χείλος.

	Εκτύπωση ιστορικών στοιχείων και λογοτύπων που θα δοθούν από το Γραφείο Πολιτιστικών Προϊόντων, στον πάτο του προϊόντος.
--	--

**Διακόσμηση πορσελάνινων & κεραμικών ειδών.**

**Είδος διακόσμησης:** ON GLAZE (πάνω από το γυάλωμα) Χαλκομανίες.

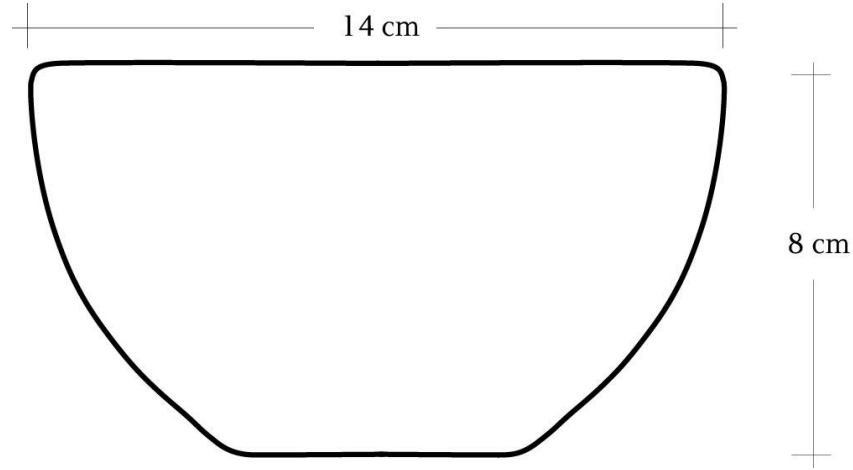
**Χρώματα:** Σμαλτοχρώματα Κεραμικής, μη τοξικά

**Μέθοδος:** Το σχέδιο ή το λογότυπο εκτυπώνεται με την μέθοδο της μεταξοτυπίας σε ειδικό χαρτί και στην συνέχεια μεταφέρεται και εφαρμόζεται στα σκεύη, χειροκίνητα.

**Ψήσιμο:** Στη συνέχεια τα σκεύη περνούν από θερμική κατεργασία, σε φούρνους υψηλής θερμοκρασίας στους 850 C°. Με το ψήσιμο των σκευών, πραγματοποιείται η πρόσφυση των σχεδίων στην επιφάνεια της πορσελάνης/κεραμικών.

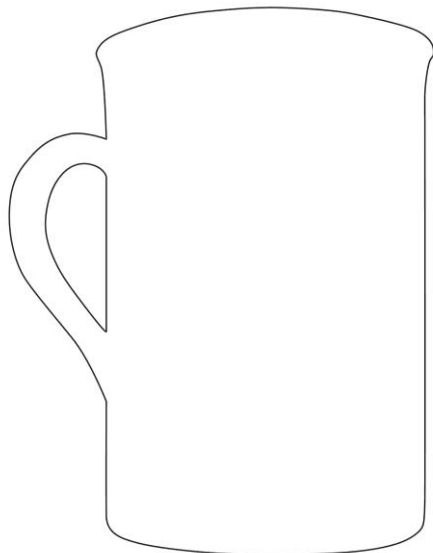
**ΣΚΑΡΗΦΗΜΑΤΑ**

**ΜΠΟΛ ΔΗΜΗΤΡΙΑΚΩΝ**



**ΚΟΥΠΑ**

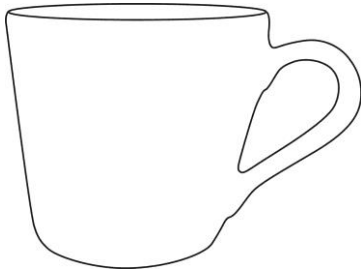
ΧΩΡΗΤΙΚΟΤΗΤΑ: 30 cl ( $\pm 1$ cl)



**ΦΛΥΤΖΑΝΙ ESPRESSO**

ΧΩΡΗΤΙΚΟΤΗΤΑ: 8 cl ( $\pm 1$ cl)

ΔΙΑΜΕΤΡΟΣ ΠΙΑΤΟΥ 12 εκ

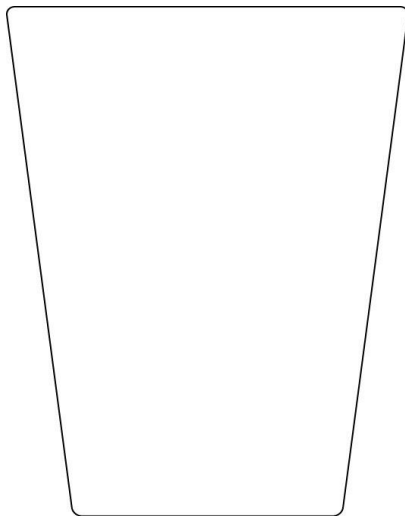


**ΚΟΥΠΑ-ΠΟΤΗΡΙ ΜΕ ΚΑΠΑΚΙ ΑΠΟ ΣΙΛΙΚΟΝΗ**

ΧΩΡΗΤΙΚΟΤΗΤΑ: 31 cl ( $\pm 1$ cl)

ΔΙΑΜΕΤΡΟΣ ΧΕΙΛΟΥΣ: 9 εκ ( $\pm 1$ εκ)

(Το σχήμα για το καπάκι είναι ενδεικτικό)



ΕΠΑΝΘ ΟΨΗ



ΕΣΩΤΕΡΙΚΟ



ΠΛΑΪΝΗ ΟΨΗ



### **ΕΙΔΙΚΟΙ ΟΡΟΙ**

Οι συμμετέχοντες θα πρέπει να προσκομίσουν δείγματα όλων των προϊόντων στα οποία πρόκειται να τυπωθούν τα σχέδια του ΤΑΠ, καθώς και δείγματα προηγούμενης δουλειάς τους με εκτύπωση (ως δείγματα είδους και ποιότητας εκτύπωσης). Προσφορά χωρίς δείγματα απορρίπτεται.

- Ο Ανάδοχος θα πρέπει να βρίσκεται σε συνεργασία με το Γραφείο Προώθησης Πολιτιστικών Προϊόντων για την επίβλεψη και την παρακολούθηση της προόδου των εργασιών. Το ΤΑΠΑ θα παραδώσει αρχεία σε μορφή illustrator τα οποία θα πρέπει να εφαρμοστούν από τον Ανάδοχο στα τελικά αναπτύγματα (κοπτικά).
- Στην τιμή θα πρέπει να περιλαμβάνονται όλα τα κόστη (υλικά, δοκίμια, μακέτες, συσκευασία, μεταφορά κ.λπ.).
- Δύο δείγματα ανά κωδικό των ως άνω ειδών κατατίθενται και φυλάσσονται από το Ταμείο, προκειμένου να λάβει χώρα σύγκριση με τα παραδοτέα.
- Τα άνω είδη θα παραχθούν από τον Ανάδοχο που διαθέτει ή έχει διασφαλίσει νόμιμη άδεια εκμετάλλευσης και διάθεσής τους, και ο Ανάδοχος τα εγγυάται ελεύθερα από κάθε βάρος ή δικαίωμα τρίτου.
- Αφού το Γραφείο Προώθησης Πολιτιστικών Προϊόντων εγκρίνει τα δοκίμια (τις χαλκομανίες) που θα υποβληθούν, ο Ανάδοχος θα προχωρήσει σε παραγωγή της συνολικής ποσότητας των προϊόντων.
- Τα προϊόντα θα παραδοθούν συσκευασμένα σε χαρτοκιβώτια, με εξωτερική ένδειξη για το περιεχόμενο (κωδικός και αριθμός τεμαχίων). Τα χαρτοκιβώτια θα παραδοθούν σε παλέτες, σε δέματα ανά είδος, εντός των αποθηκών του Ταμείου, οδός Αθηνάς αριθ. 10, Αγ. Ιωάννης Ρέντη.

**ΜΕΡΟΣ Β- ΟΙΚΟΝΟΜΙΚΟ ΑΝΤΙΚΕΙΜΕΝΟ ΤΗΣ ΣΥΜΒΑΣΗΣ**

Εκτιμώμενη αξία σύμβασης σε ευρώ, χωρίς ΦΠΑ : 60.000,00 .

Ανάλυση και Τεκμηρίωση προϋπολογισμού

Τμήμα	Είδος	Αριθμός θεμάτων/είδος	Συνολική ποσότητα σε τεμάχια	Προϋπολογισθείσα δαπάνη σε ευρώ (πλέον ΦΠΑ) για τη συνολική ποσότητα του είδους
1	Μπολ δημητριακών	4	450	3.000,00
2	Κούπες	20	3970	20.000,00
3	Φλυτζάνια espresso (σετ των δύο)	14	2100	16.000,00
4	Κούπα- ποτήρι με καπάκι	6	1000	6.000,00
<b>Σύνολο (πλέον ΦΠΑ)</b>				<b>45.000,00</b>
<b>Σύνολο (συμπ/νου ΦΠΑ)</b>				<b>55.800,00</b>

Οι τιμές του ως αν πίνακα έχουν διαμορφωθεί βάσει οικονομικών στοιχείων αγορών προηγούμενων ετών.

Αξία δικαιωμάτων προαίρεσης/παράτασης: 45.000,00 € χωρίς ΦΠΑ

Φ.Π.Α.-Κρατήσεις-δικαιώματα τρίτων-επιβαρύνσεις:

ΦΠΑ: 10.800,00 €

Τον Ανάδοχο βαρύνουν οι υπέρ τρίτων κρατήσεις, ως και κάθε άλλη επιβάρυνση, σύμφωνα με την κείμενη νομοθεσία, μη συμπεριλαμβανομένου Φ.Π.Α., για την παράδοση του υλικού στον τόπο και με τον τρόπο που προβλέπεται στα έγγραφα της σύμβασης. Ιδίως βαρύνεται με τις ακόλουθες κρατήσεις:

α) Κράτηση 0,07% η οποία υπολογίζεται επί της αξίας κάθε πληρωμής προ φόρων και κρατήσεων της αρχικής, καθώς και κάθε συμπληρωματικής σύμβασης Υπέρ της Ενιαίας Ανεξάρτητης Αρχής Δημοσίων Συμβάσεων επιβάλλεται (άρθρο 4 Ν. 4013/2011 όπως ισχύει)

β) Κράτηση 0,06% η οποία υπολογίζεται επί της αξίας κάθε πληρωμής προ φόρων και κρατήσεων της αρχικής καθώς και κάθε συμπληρωματικής σύμβασης υπέρ της Αρχής Εξέτασης Προδικαστικών Προσφυγών (άρθρο 350 παρ. 3 του ν. 4412/2016).

γ) Οι υπέρ τρίτων κρατήσεις υπόκεινται στο εκάστοτε ισχύον αναλογικό τέλος χαρτοσήμου 3% και στην επ' αυτού εισφορά υπέρ ΟΓΑ 20%.

δ) Με κάθε πληρωμή θα γίνεται η προβλεπόμενη από την κείμενη νομοθεσία παρακράτηση φόρου εισοδήματος αξίας **4%** επί του καθαρού ποσού.

**ΠΑΡΑΡΤΗΜΑ ΙΙΙ – ΥΠΟΔΕΙΓΜΑ ΟΙΚΟΝΟΜΙΚΗΣ ΠΡΟΣΦΟΡΑΣ**

**ΣΥΝΟΠΤΙΚΟΣ ΜΕΙΟΔΟΤΙΚΟΣ ΔΙΑΓΩΝΙΣΜΟΣ ΓΙΑ ΤΗΝ ΠΡΟΜΗΘΕΙΑ ΧΑΡΤΙΝΩΝ ΕΙΔΩΝ  
ΓΙΑ ΤΙΣ ΑΝΑΓΚΕΣ ΤΩΝ ΠΩΛΗΤΗΡΙΩΝ ΤΟΥ ΤΑΠΑ  
ΑΝΑΘΕΤΟΥΣΑ ΑΡΧΗ: ΤΑΜΕΙΟ ΑΡΧΑΙΟΛΟΓΙΚΩΝ ΠΟΡΩΝ & ΑΠΑΛΛΟΤΡΙΩΣΕΩΝ  
ΔΙΕΥΘΥΝΣΗ ΔΙΟΙΚΗΤΙΚΟΥ/ΤΜΗΜΑ ΛΟΓΙΣΤΗΡΙΟΥ**

<b>ΟΙΚΟΝΟΜΙΚΗ ΠΡΟΣΦΟΡΑ ΠΡΟΜΗΘΕΙΑΣ (ΤΙΜΕΣ ΣΕ €)</b>					
ΣΤΟΙΧΕΙΑ ΠΡΟΣΦΕΡΟΝΤΟΣ:					
ΑΝΑΘΕΤΟΥΣΑ ΑΡΧΗ: ΤΑΜΕΙΟ ΑΡΧΑΙΟΛΟΓΙΚΩΝ ΠΟΡΩΝ ΚΑΙ ΑΠΑΛΛΟΤΡΙΩΣΕΩΝ					
ΑΡΙΘΜΟΣ ΔΙΑΚΗΡΥΞΗΣ: <b>ΔΙΟΙΚ/Β/3419/6-3-2020</b>					
<b>ΤΜΗΜΑ</b>	<b>ΕΙΔΟΣ</b>				<b>ΣΥΝΟΛΙΚΗ ΤΙΜΗ ΤΜΗΜΑΤΟΣ</b>
	Αναφέρονται αναλυτικά όλα τα υπό προμήθεια είδη που περιλαμβάνονται στο Παράρτημα Α' της παρούσας				
<b>ΤΜΗΜΑ 1</b>	<b>Μπολ δημητριακών</b>				
	<b>ΔΙΑΣΤΑΣΕΙΣ (εκ.)</b>	<b>ΤΕΜΑΧΙΑ</b>	<b>ΘΕΜΑΤΑ</b>	<b>ΤΙΜΗ ΜΟΝΑΔΟΣ</b>	
	Ύψος: 8 (±1) Διάμετρος: 14 (±1)	450	4		
<b>ΤΜΗΜΑ 2</b>	<b>Κούπες</b>				
	<b>ΧΩΡΗΤΙΚΟΤΗΤΑ</b>	<b>ΤΕΜΑΧΙΑ</b>	<b>ΘΕΜΑΤΑ</b>	<b>ΤΙΜΗ ΜΟΝΑΔΟΣ</b>	
	30 cl (± 1cl)	3970	20		



<b>ΤΜΗΜΑ 3</b>	<b>Φλιτζάνι για espresso (σετ των δύο τεμαχίων με πιατάκι)</b>					
	<b>ΔΙΑΣΤΑΣΕΙΣ (ΕΚ.)</b>	<b>ΧΩΡΗΤΙΚΟΤΗΤΑ</b>	<b>ΤΕΜΑΧΙΑ</b>	<b>ΘΕΜΑΤΑ</b>	<b>ΤΙΜΗ ΜΟΝΑΔΟΣ</b>	
	<b>Διάμετρος πιάτου: 12 (±1)</b>	8 cl (±1 cl)	2100	14		
<b>ΤΜΗΜΑ 4</b>	<b>Κούπα-ποτήρι με καπάκι από σιλικόνη</b>					
	<b>ΧΩΡΗΤΙΚΟΤΗΤΑ</b>		<b>ΤΕΜΑΧΙΑ</b>	<b>ΘΕΜΑΤΑ</b>	<b>ΤΙΜΗ ΜΟΝΑΔΟΣ</b>	
	31 cl (±1 cl)		1000	6		
ΠΡΟΣΦΕΡΟΜΕΝΗ ΤΙΜΗ, χωρίς ΦΠΑ (€) (ολογράφως)						(αριθμητικώς)
ΠΡΟΣΦΕΡΟΜΕΝΗ ΤΙΜΗ, συμπ/νου ΦΠΑ (€) (ολογράφως)						(αριθμητικώς)
<b>ΠΟΣΟΣΤΟ ΦΠΑ 24%</b>			<b>ΠΟΣΟ ΦΠΑ (ολογράφως)</b>			<b>ΠΟΣΟ ΦΠΑ (αριθμητικώς)</b>

Στις προσφερόμενες τιμές περιλαμβάνονται όλες οι νόμιμες κρατήσεις.

Τρόπος πληρωμής: .....

(\*) η οικονομική προσφορά να διευκρινίζει τυχόν μειώσεις στις τιμές μονάδας ανάλογα με την ποσότητα παραγγελίας.

Ημερομηνία

(ΑΠΑΡΑΙΤΗΤΩΣ)

Σφραγίδα & υπογραφή συμμετέχοντος

**ΟΔΗΓΙΕΣ (Ειδικές απαιτήσεις οικονομικής προσφοράς)**

1. Ο παραπάνω πίνακας συμπληρώνεται (χωρίς να τροποποιηθεί η μορφή του) από τους οικονομικούς φορείς,. Η τιμή και καθένα από τα πεδία του παραπάνω πίνακα θα είναι μία και μοναδική και θα αναλύεται επαρκώς και με σαφήνεια ο τρόπος-μέθοδος υπολογισμού-προσδιορισμού αυτής της τιμής. Η αναγραφή της τιμής σε ευρώ (€) μπορεί να γίνεται μέχρι δύο δεκαδικά ψηφία.
2. Οποιαδήποτε διευκρινιστική ανάλυση υπολογισμού του κόστους μπορεί να συμπεριληφθεί στο τέλος του ανωτέρω πίνακα.
3. Προσφορά που δίνει τιμή σε συνάλλαγμα ή σε ρήτρα συναλλάγματος απορρίπτεται ως απαράδεκτη.
4. Προσφορά που θέτει όρο αναπροσαρμογής τιμής απορρίπτεται ως απαράδεκτη ενώ θα πρέπει να υπάρχει ρητή δήλωση αποδοχής όλων των όρων της διακήρυξης καθώς και της ισχύουσας Νομοθεσίας.

**ΠΑΡΑΡΤΗΜΑ IV – ΥΠΟΔΕΙΓΜΑ ΕΓΓΥΗΤΙΚΗΣ ΕΠΙΣΤΟΛΗΣ ΚΑΛΗΣ ΕΚΤΕΛΕΣΗΣ**

Εκδότης (Πλήρης επωνυμία Πιστωτικού Ιδρύματος .....)

Ημερομηνία έκδοσης .....

Προς: **Ταμείο Αρχαιολογικών Πόρων και Απαλλοτριώσεων**

Ελ. Βενιζέλου 57, Τ.Κ. 105 64, Αθήνα

Εγγύηση μας υπ' αριθ. .... ποσού ..... ευρώ.

Έχουμε την τιμή να σας γνωρίσουμε ότι εγγυόμαστε με την παρούσα επιστολή ανέκκλητα και ανεπιφύλακτα παραιτούμενοι του δικαιώματος της διαιρέσεως και διζήσεως μέχρι του ποσού των ευρώ.....

υπέρ του:

(i) [σε περίπτωση φυσικού προσώπου]: (ονοματεπώνυμο, πατρώνυμο) .....  
 ....., ΑΦΜ: ..... (διεύθυνση)  
 ....., ή

(ii) [σε περίπτωση νομικού προσώπου]: (πλήρη επωνυμία) ....., ΑΦΜ:  
 ..... (διεύθυνση) .....

(iii) [σε περίπτωση ένωσης ή κοινοπραξίας:] των φυσικών / νομικών προσώπων

α) (πλήρη επωνυμία) ....., ΑΦΜ: ..... (διεύθυνση) .....

β) (πλήρη επωνυμία) ....., ΑΦΜ: ..... (διεύθυνση) .....

γ) (πλήρη επωνυμία) ....., ΑΦΜ: ..... (διεύθυνση) .....  
 (συμπληρώνεται με όλα τα μέλη της ένωσης / κοινοπραξίας)

ατομικά και για κάθε μία από αυτές και ως αλληλέγγυα και εις ολόκληρο υπόχρεων μεταξύ τους, εκ της ιδιότητάς τους ως μελών της ένωσης ή κοινοπραξίας,

για την καλή εκτέλεση του/ων κωδικού/ών .../ πορσελάνινων ειδών (τμήματος/των) της υπ αριθ ..... σύμβασης με τίτλο **Προμήθεια Πορσελάνινων ειδών για τις ανάγκες των πωλητηρίων του ΤΑΠ**, σύμφωνα με την (αριθμό/ημερομηνία) ..... Διακήρυξη /της/του (Αναθέτουσας Αρχής/Αναθέτοντος φορέα), με καταληκτική ημερομηνία υποβολής προσφορών την .....

Το παραπάνω ποσό τηρείται στη διάθεσή σας και θα καταβληθεί ολικά ή μερικά χωρίς καμία από μέρους μας αντίρρηση, αμφισβήτηση ή ένσταση και χωρίς να ερευνηθεί το

βάσιμο ή μη της απαίτησής σας μέσα σε 5 ημέρες από την απλή έγγραφη ειδοποίησή σας.

Η παρούσα ισχύει μέχρι και την ..... (αν προβλέπεται ορισμένος χρόνος στα έγγραφα της σύμβασης)

ή

μέχρις ότου αυτή μας επιστραφεί ή μέχρις ότου λάβουμε έγγραφη δήλωσή σας ότι μπορούμε να θεωρήσουμε την Τράπεζα μας απαλλαγμένη από κάθε σχετική υποχρέωση εγγυοδοσίας μας.

Σε περίπτωση κατάπτωσης της εγγύησης, το ποσό της κατάπτωσης υπόκειται στο εκάστοτε ισχύον πάγιο τέλος χαρτοσήμου.

Βεβαιώνουμε υπεύθυνα ότι το ποσό των εγγυητικών επιστολών που έχουν δοθεί, συνυπολογίζοντας και το ποσό της παρούσας, δεν υπερβαίνει το όριο των εγγυήσεων που έχουμε το δικαίωμα να εκδίδουμε.

(Εξουσιοδοτημένη Υπογραφή)

**ΠΑΡΑΡΤΗΜΑ V – ΤΥΠΟΠΟΙΗΜΕΝΟ ΕΝΤΥΠΟ ΥΠΕΥΘΥΝΗΣ ΔΗΛΩΣΗΣ (ΤΕΥΔ)**

[άρθρου 79 παρ. 4 ν. 4412/2016 (Α 147)]

για διαδικασίες σύναψης δημόσιας σύμβασης κάτω των ορίων των οδηγιών

Μέρος Ι: Πληροφορίες σχετικά με την αναθέτουσα αρχή/αναθέτοντα φορέα και τη διαδικασία ανάθεσης

Παροχή πληροφοριών δημοσίευσης σε εθνικό επίπεδο, με τις οποίες είναι δυνατή η αδιαμφισβήτητη ταυτοποίηση της διαδικασίας σύναψης δημόσιας σύμβασης:

**A: Ονομασία, διεύθυνση και στοιχεία επικοινωνίας της αναθέτουσας αρχής (αα)/ αναθέτοντα φορέα (αφ)**

- Ονομασία: [ΤΑΜΕΙΟ ΑΡΧΑΙΟΛΟΓΙΚΩΝ ΠΟΡΩΝ ΚΑΙ ΑΠΑΛΛΟΤΡΙΩΣΕΩΝ (ΤΑΠΑ)]
- Κωδικός Αναθέτουσας Αρχής / Αναθέτοντα Φορέα ΚΗΜΔΗΣ : [99221465]
- Ταχ. διεύθυνση/Πόλη/Ταχ. Κωδικός: [ΕΛ. ΒΕΝΙΖΕΛΟΥ 57-ΑΘΗΝΑ-ΤΚ 105 64]
- Αρμόδιος για πληροφορίες: [Ν. Αρχοντάκη, Αρ. Φιορέτου]
- Τηλέφωνο: [2103722572 / 2103722629]
- Ηλ. ταχυδρομείο: [cultural-goods@tap.gr]
- Διεύθυνση στο Διαδίκτυο (διεύθυνση δικτυακού τόπου) (εάν υπάρχει): [www.tap.gr]

**B: Πληροφορίες σχετικά με τη διαδικασία σύναψης σύμβασης**

- Τίτλος ή σύντομη περιγραφή της δημόσιας σύμβασης (συμπεριλαμβανομένου του σχετικού CPV): ΓΙΑ ΠΡΟΜΗΘΕΙΑ ΠΟΡΣΕΛΑΝΙΝΩΝ ΕΙΔΩΝ ΓΙΑ ΤΙΣ ΑΝΑΓΚΕΣ ΤΩΝ ΠΩΛΗΤΗΡΙΩΝ ΤΟΥ ΤΑΠΑ – μπολ δημητριακών (CPV: 39221240-1), Κούπες (CPV: 39221122-8), φλιτζάνια espresso (CPV: 39221121-1), κούπα-ποτήρι με καπάκι (CPV: 39221123-5)
- Κωδικός στο ΚΗΜΔΗΣ: [.....]
- Η σύμβαση αναφέρεται σε έργα, προμήθειες, ή υπηρεσίες : [Προμήθειες]
- Εφόσον υφίστανται, ένδειξη ύπαρξης σχετικών τμημάτων : [ΝΑΙ]
- Αριθμός αναφοράς που αποδίδεται στο φάκελο από την αναθέτουσα αρχή (εάν υπάρχει): [.....]

ΟΛΕΣ ΟΙ ΥΠΟΛΟΙΠΕΣ ΠΛΗΡΟΦΟΡΙΕΣ ΣΕ ΚΑΘΕ ΕΝΟΤΗΤΑ ΤΟΥ ΤΕΥΔ ΘΑ ΠΡΕΠΕΙ ΝΑ ΣΥΜΠΛΗΡΩΘΟΥΝ ΑΠΟ ΤΟΝ ΟΙΚΟΝΟΜΙΚΟ ΦΟΡΕΑ

**Μέρος II: Πληροφορίες σχετικά με τον οικονομικό φορέα**

**A: Πληροφορίες σχετικά με τον οικονομικό φορέα**

<b>Στοιχεία αναγνώρισης:</b>	<b>Απάντηση:</b>
Πλήρης Επωνυμία:	[ ]
Αριθμός φορολογικού μητρώου (ΑΦΜ): Εάν δεν υπάρχει ΑΦΜ στη χώρα εγκατάστασης του οικονομικού φορέα, αναφέρετε άλλον εθνικό αριθμό ταυτοποίησης, εφόσον απαιτείται και υπάρχει	[ ]
Ταχυδρομική διεύθυνση:	[.....]
Αρμόδιος ή αρμόδιοι:	[.....]
Τηλέφωνο:	[.....]
Ηλ. ταχυδρομείο:	[.....]
Διεύθυνση στο Διαδίκτυο (διεύθυνση δικτυακού τόπου) (εάν υπάρχει):	[.....]
<b>Γενικές πληροφορίες:</b>	<b>Απάντηση:</b>
Ο οικονομικός φορέας είναι πολύ μικρή, μικρή ή μεσαία επιχείρηση;	
Κατά περίπτωση, ο οικονομικός φορέας είναι εγγεγραμμένος σε επίσημο κατάλογο/Μητρώο εγκεκριμένων οικονομικών φορέων ή διαθέτει ισοδύναμο πιστοποιητικό (π.χ. βάσει εθνικού συστήματος (προ) επιλογής);	<input type="checkbox"/> Ναι <input type="checkbox"/> Όχι <input type="checkbox"/> Άνευ αντικειμένου
<b>Εάν ναι:</b> Απαντήστε στα υπόλοιπα τμήματα της παρούσας ενότητας, στην ενότητα Β και, όπου απαιτείται, στην ενότητα Γ του παρόντος μέρους, συμπληρώστε το μέρος V κατά περίπτωση, και σε κάθε περίπτωση συμπληρώστε και υπογράψτε το μέρος VI. α) Αναφέρετε την ονομασία του καταλόγου ή του πιστοποιητικού και τον σχετικό αριθμό εγγραφής ή πιστοποίησης, κατά περίπτωση:	α) [.....]  β) (διαδικτυακή διεύθυνση, αρχή ή φορέας έκδοσης, επακριβή στοιχεία αναφοράς των εγγράφων):[.....][.....][.....][.....]

<p>β) Εάν το πιστοποιητικό εγγραφής ή η πιστοποίηση διατίθεται ηλεκτρονικά, αναφέρετε:</p> <p>γ) Αναφέρετε τα δικαιολογητικά στα οποία βασίζεται η εγγραφή ή η πιστοποίηση και, κατά περίπτωση, την κατάταξη στον επίσημο κατάλογο:</p> <p>δ) Η εγγραφή ή η πιστοποίηση καλύπτει όλα τα απαιτούμενα κριτήρια επιλογής;  <b>Εάν όχι:</b>  <u>Επιπροσθέτως, συμπληρώστε τις πληροφορίες που λείπουν στο μέρος IV, ενότητες Α, Β, Γ, ή Δ κατά περίπτωση ΜΟΝΟ εφόσον αυτό απαιτείται στη σχετική διακήρυξη ή στα έγγραφα της σύμβασης:</u></p> <p>ε) Ο οικονομικός φορέας θα είναι σε θέση να προσκομίσει <b>βεβαίωση</b> πληρωμής εισφορών κοινωνικής ασφάλισης και φόρων ή να παράσχει πληροφορίες που θα δίνουν τη δυνατότητα στην αναθέτουσα αρχή ή στον αναθέτοντα φορέα να τη λάβει απευθείας μέσω πρόσβασης σε εθνική βάση δεδομένων σε οποιοδήποτε κράτος μέλος αυτή διατίθεται δωρεάν;  Εάν η σχετική τεκμηρίωση διατίθεται ηλεκτρονικά, αναφέρετε:</p>	<p>γ) [.....]</p> <p>δ) <input type="checkbox"/> Ναι <input type="checkbox"/> Όχι</p> <p>ε) <input type="checkbox"/> Ναι <input type="checkbox"/> Όχι</p> <p>(διαδικτυακή διεύθυνση, αρχή ή φορέας έκδοσης, επακριβή στοιχεία αναφοράς των εγγράφων):  [.....][.....][.....][.....]</p>
<p><b>Τρόπος συμμετοχής:</b></p>	<p><b>Απάντηση:</b></p>
<p>Ο οικονομικός φορέας συμμετέχει στη διαδικασία σύναψης δημόσιας σύμβασης από κοινού με άλλους;</p>	<p><input type="checkbox"/> Ναι <input type="checkbox"/> Όχι</p>
<p><b>Εάν ναι, μεριμνήστε για την υποβολή χωριστού εντύπου ΤΕΥΔ από τους άλλους εμπλεκόμενους οικονομικούς φορείς.</b></p>	
<p><b>Εάν ναι:</b></p> <p>α) Αναφέρετε τον ρόλο του οικονομικού φορέα στην ένωση ή κοινοπραξία (επικεφαλής, υπεύθυνος για συγκεκριμένα καθήκοντα ...):</p>	<p>α) [.....]</p> <p>β) [.....]</p>

<p>β) Προσδιορίστε τους άλλους οικονομικούς φορείς που συμμετέχουν από κοινού στη διαδικασία σύναψης δημόσιας σύμβασης:          γ) Κατά περίπτωση, επωνυμία της συμμετέχουσας ένωσης ή κοινοπραξίας.</p>	<p>γ) [.....]</p>
<p><b>Τμήματα</b></p>	<p><b>Απάντηση: ΝΑΙ</b></p>
<p>Κατά περίπτωση, αναφορά του τμήματος ή των τμημάτων για τα οποία ο οικονομικός φορέας επιθυμεί να υποβάλει προσφορά.</p>	<p>[ ΟΧΙ ]</p>



**Β: Πληροφορίες σχετικά με τους νόμιμους εκπροσώπους του οικονομικού φορέα**

Κατά περίπτωση, αναφέρετε το όνομα και τη διεύθυνση του προσώπου ή των προσώπων που είναι αρμόδια/εξουσιοδοτημένα να εκπροσωπούν τον οικονομικό φορέα για τους σκοπούς της παρούσας διαδικασίας ανάθεσης δημόσιας σύμβασης:

<b>Εκπροσώπηση, εάν υπάρχει:</b>	<b>Απάντηση:</b>
Όνοματεπώνυμο	[.....]
συνοδευόμενο από την ημερομηνία και τον τόπο γέννησης εφόσον απαιτείται:	[.....]
Θέση/Ενεργών υπό την ιδιότητα	[.....]
Ταχυδρομική διεύθυνση:	[.....]
Τηλέφωνο:	[.....]
Ηλ. ταχυδρομείο:	[.....]
Εάν χρειάζεται, δώστε λεπτομερή στοιχεία σχετικά με την εκπροσώπηση (τις μορφές της, την έκταση, τον σκοπό ...):	[.....]

Γ: Πληροφορίες σχετικά με υπεργολάβους στην ικανότητα των οποίων δεν  
στηρίζεται ο οικονομικός φορέας

(Η παρούσα ενότητα συμπληρώνεται μόνον εφόσον οι σχετικές πληροφορίες απαιτούνται ρητώς από την αναθέτουσα αρχή ή τον αναθέτοντα φορέα)

<b>Υπεργολαβική ανάθεση :</b>	<b>Απάντηση:</b>
Ο οικονομικός φορέας προτίθεται να αναθέσει οποιοδήποτε μέρος της σύμβασης σε τρίτους υπό μορφή υπεργολαβίας;	<input type="checkbox"/> Ναι <input type="checkbox"/> Όχι  Εάν <b>ναι</b> παραθέστε κατάλογο των προτεινόμενων υπεργολάβων και το ποσοστό της σύμβασης που θα αναλάβουν: [...]

**Εάν η αναθέτουσα αρχή ή ο αναθέτων φορέας ζητούν ρητώς αυτές τις πληροφορίες (κατ' εφαρμογή του άρθρου 131 παρ. 5 ή εφόσον ο προσφέρων / υποψήφιος οικονομικός φορέας προτίθεται να αναθέσει σε τρίτους υπό μορφή υπεργολαβίας τμήμα της σύμβασης που υπερβαίνει το ποσοστό του 30% της συνολικής αξίας της σύμβασης σύμφωνα με το άρθρο 131 παρ. 6 και 7, επιπλέον των πληροφοριών που προβλέπονται στην παρούσα ενότητα, παρακαλείσθε να παράσχετε τις πληροφορίες που απαιτούνται σύμφωνα με τις ενότητες Α και Β του παρόντος μέρους και σύμφωνα με το μέρος ΙΙΙ για κάθε υπεργολάβο (ή κατηγορία υπεργολάβων).**

**Μέρος III: Λόγοι αποκλεισμού**

**A: Λόγοι αποκλεισμού που σχετίζονται με ποινικές καταδίκες**

Στο άρθρο 73 παρ. 1 ορίζονται οι ακόλουθοι λόγοι αποκλεισμού:

1. συμμετοχή σε εγκληματική οργάνωση·
2. δωροδοκία·
3. απάτη·
4. τρομοκρατικά εγκλήματα ή εγκλήματα συνδεδεμένα με τρομοκρατικές δραστηριότητες·
5. νομιμοποίηση εσόδων από παράνομες δραστηριότητες ή χρηματοδότηση της τρομοκρατίας·
6. παιδική εργασία και άλλες μορφές εμπορίας ανθρώπων.

<b>Λόγοι που σχετίζονται με ποινικές καταδίκες:</b>	<b>Απάντηση:</b>
Υπάρχει αμετάκλητη καταδικαστική απόφαση εις βάρος του οικονομικού φορέα ή οποιουδήποτε προσώπου το οποίο είναι μέλος του διοικητικού, διευθυντικού ή εποπτικού του οργάνου ή έχει εξουσία εκπροσώπησης, λήψης αποφάσεων ή ελέγχου σε αυτό για έναν από τους λόγους που παρατίθενται ανωτέρω (σημεία 1-6), ή καταδικαστική απόφαση η οποία έχει εκδοθεί πριν από πέντε έτη κατά το μέγιστο ή στην οποία έχει οριστεί απευθείας περίοδος αποκλεισμού που εξακολουθεί να ισχύει;	<input type="checkbox"/> Ναι <input type="checkbox"/> Όχι  <i>Εάν η σχετική τεκμηρίωση διατίθεται ηλεκτρονικά, αναφέρετε: (διαδικτυακή διεύθυνση, αρχή ή φορέας έκδοσης, επακριβή στοιχεία αναφοράς των εγγράφων):</i> [.....][.....][.....]
<b>Εάν ναι, αναφέρετε:</b> α) Ημερομηνία της καταδικαστικής απόφασης προσδιορίζοντας ποιο από τα	α) Ημερομηνία:[ ], σημείο(-α): [ ],

<p>σημεία 1 έως 6 αφορά και τον λόγο ή τους λόγους της καταδίκης,          β) Προσδιορίστε ποιος έχει καταδικαστεί [ ]·  <b>γ) Εάν ορίζεται απευθείας στην καταδικαστική απόφαση:</b></p>	<p>λόγος(-οι):[ ]          β) [.....]          γ) Διάρκεια της περιόδου αποκλεισμού [.....] και σχετικό(-ά) σημείο(-α) [ ]  <i>Εάν η σχετική τεκμηρίωση διατίθεται ηλεκτρονικά, αναφέρετε: (διαδικτυακή διεύθυνση, αρχή ή φορέας έκδοσης, επακριβή στοιχεία αναφοράς των εγγράφων):</i>          [.....][.....][.....][.....]</p>
<p>Σε περίπτωση καταδικαστικής απόφασης, ο οικονομικός φορέας έχει λάβει μέτρα που να αποδεικνύουν την αξιοπιστία του παρά την ύπαρξη σχετικού λόγου αποκλεισμού («<b>αυτοκάθαρση</b>»);</p>	<p><input type="checkbox"/> Ναι <input type="checkbox"/> Όχι</p>
<p><b>Εάν ναι</b>, περιγράψτε τα μέτρα που λήφθηκαν:</p>	<p>[.....]</p>

**Β: Λόγοι που σχετίζονται με την καταβολή φόρων ή εισφορών κοινωνικής ασφάλισης**

<b>Πληρωμή φόρων ή εισφορών κοινωνικής ασφάλισης:</b>	<b>Απάντηση:</b>	
1) Ο οικονομικός φορέας έχει εκπληρώσει όλες τις υποχρεώσεις του όσον αφορά την πληρωμή φόρων ή εισφορών κοινωνικής ασφάλισης, στην Ελλάδα και στη χώρα στην οποία είναι τυχόν εγκατεστημένος ;	[] Ναι [] Όχι	
Εάν όχι αναφέρετε: α) Χώρα ή κράτος μέλος για το οποίο πρόκειται: β) Ποιο είναι το σχετικό ποσό; γ) Πως διαπιστώθηκε η αθέτηση των υποχρεώσεων; 1) Μέσω δικαστικής ή διοικητικής απόφασης; - Η εν λόγω απόφαση είναι τελεσίδικη και δεσμευτική; - Αναφέρατε την ημερομηνία καταδίκης ή έκδοσης απόφασης - Σε περίπτωση καταδικαστικής απόφασης, εφόσον ορίζεται απευθείας σε αυτήν, τη διάρκεια της περιόδου αποκλεισμού: 2) Με άλλα μέσα; Διευκρινίστε: δ) Ο οικονομικός φορέας έχει εκπληρώσει τις υποχρεώσεις του είτε καταβάλλοντας τους φόρους ή τις εισφορές κοινωνικής ασφάλισης που οφείλει συμπεριλαμβανόμενων κατά περίπτωση, των δεδουλευμένων τόκων ή των προστίμων, είτε υπαγόμενος σε δεσμευτικό διακανονισμό για την καταβολή τους ;	<b>ΦΟΡΟΙ</b>	<b>ΕΙΣΦΟΡΕΣ ΚΟΙΝΩΝΙΚΗΣ ΑΣΦΑΛΙΣΗΣ</b>
	α)[.....]. β)[.....] γ.1) [] Ναι [] Όχι -[] Ναι [] Όχι -[.....]. -[.....]. γ.2)[.....]. δ) [] Ναι [] Όχι Εάν ναι, να αναφερθούν λεπτομερείς πληροφορίες [.....]	α)[.....]. β)[.....] γ.1) [] Ναι [] Όχι -[] Ναι [] Όχι -[.....]. -[.....]. γ.2)[.....]. δ) [] Ναι [] Όχι Εάν ναι, να αναφερθούν λεπτομερείς πληροφορίες [.....]

<p>Εάν η σχετική τεκμηρίωση όσον αφορά την καταβολή των φόρων ή εισφορών κοινωνικής ασφάλισης διατίθεται ηλεκτρονικά, αναφέρετε:</p>	<p>(διαδικτυακή διεύθυνση, αρχή ή φορέας έκδοσης, επακριβή στοιχεία αναφοράς των εγγράφων): [.....][.....][.....]</p>
--	---

**Γ: Λόγοι που σχετίζονται με αφερεγγυότητα, σύγκρουση συμφερόντων ή επαγγελματικό παράπτωμα**

<p><b>Πληροφορίες σχετικά με πιθανή αφερεγγυότητα, σύγκρουση συμφερόντων ή επαγγελματικό παράπτωμα</b></p>	<p><b>Απάντηση:</b></p>
<p>Ο οικονομικός φορέας έχει, <b>εν γνώσει του</b>, αθετήσει τις υποχρεώσεις του στους τομείς του περιβαλλοντικού, κοινωνικού και εργατικού δικαίου;</p>	<p><input type="checkbox"/> Ναι <input type="checkbox"/> Όχι</p> <p><b>Εάν ναι</b>, ο οικονομικός φορέας έχει λάβει μέτρα που να αποδεικνύουν την αξιοπιστία του παρά την ύπαρξη αυτού του λόγου αποκλεισμού («αυτοκάθαρση»);</p> <p><input type="checkbox"/> Ναι <input type="checkbox"/> Όχι</p> <p><b>Εάν το έχει πράξει</b>, περιγράψτε τα μέτρα που λήφθηκαν: [.....]</p>
<p>Βρίσκεται ο οικονομικός φορέας σε οποιαδήποτε από τις ακόλουθες καταστάσεις :</p> <p>α) πτώχευση, ή</p> <p>β) διαδικασία εξυγίανσης, ή</p> <p>γ) ειδική εκκαθάριση, ή</p> <p>δ) αναγκαστική διαχείριση από εκκαθαριστή ή από το δικαστήριο, ή</p> <p>ε) έχει υπαχθεί σε διαδικασία πτωχευτικού συμβιβασμού, ή</p> <p>στ) αναστολή επιχειρηματικών δραστηριοτήτων, ή</p> <p>ζ) σε οποιαδήποτε ανάλογη κατάσταση προκύπτουσα από παρόμοια διαδικασία προβλεπόμενη σε εθνικές διατάξεις νόμου</p> <p><b>Εάν ναι:</b></p> <p>- Παραθέστε λεπτομερή στοιχεία: -[.....]</p> <p>- Διευκρινίστε τους λόγους για τους οποίους ωστόσο ο οικονομικός φορέας, θα δύναται να εκτελέσει τη σύμβαση, λαμβανόμενης υπόψη της εφαρμοστέας εθνικής νομοθεσίας και των μέτρων σχετικά</p>	<p><input type="checkbox"/> Ναι <input type="checkbox"/> Όχι</p> <p>-[.....]</p> <p>-[.....]</p>

<p>με τη συνέχε συνέχιση της επιχειρηματικής του λειτουργίας υπό αυτές αυτές τις περιστάσεις Εάν η σχετική τεκμηρίωση διατίθεται ηλεκτρονικά, αναφέρετε:</p>	<p>(διαδικτυακή διεύθυνση, αρχή ή φορέας έκδοσης, επακριβή στοιχεία αναφοράς των εγγράφων): [.....][.....][.....]</p>
<p><b>Έχει διαπράξει ο οικονομικός φορέας σοβαρό επαγγελματικό παράπτωμα;</b> <b>Εάν ναι</b>, να αναφερθούν λεπτομερείς πληροφορίες:</p>	<p><input type="checkbox"/> Ναι <input type="checkbox"/> Όχι</p> <p>[.....]</p> <p><b>Εάν ναι</b>, έχει λάβει ο οικονομικός φορέας μέτρα αυτοκάθαρσης; <input type="checkbox"/> Ναι <input type="checkbox"/> Όχι <b>Εάν το έχει πράξει</b>, περιγράψτε τα μέτρα που λήφθηκαν: [.....]</p>
<p><b>Έχει συνάψει ο οικονομικός φορέας συμφωνίες με άλλους οικονομικούς φορείς με σκοπό τη στρέβλωση του ανταγωνισμού;</b> <b>Εάν ναι</b>, να αναφερθούν λεπτομερείς πληροφορίες:</p>	<p><input type="checkbox"/> Ναι <input type="checkbox"/> Όχι</p> <p>[.....]</p> <p><b>Εάν ναι</b>, έχει λάβει ο οικονομικός φορέας μέτρα αυτοκάθαρσης; <input type="checkbox"/> Ναι <input type="checkbox"/> Όχι <b>Εάν το έχει πράξει</b>, περιγράψτε τα μέτρα που λήφθηκαν: [.....]</p>
<p><b>Γνωρίζει ο οικονομικός φορέας την ύπαρξη τυχόν σύγκρουσης συμφερόντων, λόγω της συμμετοχής του στη διαδικασία ανάθεσης της σύμβασης;</b> <b>Εάν ναι</b>, να αναφερθούν λεπτομερείς πληροφορίες:</p>	<p><input type="checkbox"/> Ναι <input type="checkbox"/> Όχι</p> <p>[.....]</p>
<p><b>Έχει παράσχει ο οικονομικός φορέας ή επιχείρηση συνδεδεμένη με αυτόν συμβουλές στην αναθέτουσα αρχή ή στον αναθέτοντα φορέα ή έχει με άλλο τρόπο αναμειχθεί στην προετοιμασία της διαδικασίας σύναψης της σύμβασης;</b></p>	<p><input type="checkbox"/> Ναι <input type="checkbox"/> Όχι</p>



<p><b>Εάν ναι</b>, να αναφερθούν λεπτομερείς πληροφορίες:</p>	<p>[.....]</p>
<p>Έχει επιδείξει ο οικονομικός φορέας σοβαρή ή επαναλαμβανόμενη πλημμέλεια κατά την εκτέλεση ουσιώδους απαίτησης στο πλαίσιο προηγούμενης δημόσιας σύμβασης, προηγούμενης σύμβασης με αναθέτοντα φορέα ή προηγούμενης σύμβασης παραχώρησης που είχε ως αποτέλεσμα την πρόωρη καταγγελία της προηγούμενης σύμβασης, αποζημιώσεις ή άλλες παρόμοιες κυρώσεις;</p>	<p><input type="checkbox"/> Ναι <input type="checkbox"/> Όχι</p>
<p><b>Εάν ναι</b>, να αναφερθούν λεπτομερείς πληροφορίες:</p>	<p>[.....]</p> <p><b>Εάν ναι</b>, έχει λάβει ο οικονομικός φορέας μέτρα αυτοκάθαρσης;</p> <p><input type="checkbox"/> Ναι <input type="checkbox"/> Όχι</p> <p><b>Εάν το έχει πράξει</b>, περιγράψτε τα μέτρα που λήφθηκαν:</p> <p>[.....]</p>
<p>Μπορεί ο οικονομικός φορέας να επιβεβαιώσει ότι:</p> <p>α) δεν έχει κριθεί ένοχος σοβαρών ψευδών δηλώσεων κατά την παροχή των πληροφοριών που απαιτούνται για την εξακρίβωση της απουσίας των λόγων αποκλεισμού ή την πλήρωση των κριτηρίων επιλογής,</p> <p>β) δεν έχει αποκρύψει τις πληροφορίες αυτές,</p> <p>γ) ήταν σε θέση να υποβάλλει χωρίς καθυστέρηση τα δικαιολογητικά που απαιτούνται από την αναθέτουσα αρχή/αναθέτοντα φορέα</p> <p>δ) δεν έχει επιχειρήσει να επηρεάσει με αθέμιτο τρόπο τη διαδικασία λήψης αποφάσεων της αναθέτουσας αρχής ή του αναθέτοντα φορέα, να αποκτήσει εμπιστευτικές πληροφορίες που ενδέχεται να του αποφέρουν αθέμιτο πλεονέκτημα</p>	<p><input type="checkbox"/> Ναι <input type="checkbox"/> Όχι</p>

<p>στη διαδικασία ανάθεσης ή να παράσχει εξ αμελείας παραπλανητικές πληροφορίες που ενδέχεται να επηρεάσουν ουσιωδώς τις αποφάσεις που αφορούν τον αποκλεισμό, την επιλογή ή την ανάθεση;</p>	
---	--

**Μέρος IV: Κριτήρια επιλογής**

Όσον αφορά τα κριτήρια επιλογής ενότητες Α έως Δ του παρόντος μέρους), ο οικονομικός φορέας δηλώνει ότι:

**Α: Καταλληλότητα**

*Ο οικονομικός φορέας πρέπει να παράσχει πληροφορίες μόνον όταν τα σχετικά κριτήρια επιλογής έχουν προσδιοριστεί από την αναθέτουσα αρχή ή τον αναθέτοντα φορέα στη σχετική διακήρυξη ή στην πρόσκληση ή στα έγγραφα της σύμβασης που αναφέρονται στην διακήρυξη.*

Καταλληλότητα	Απάντηση
<p>1) Ο οικονομικός φορέας είναι εγγεγραμμένος στα σχετικά επαγγελματικά ή εμπορικά μητρώα που τηρούνται στην Ελλάδα ή στο κράτος μέλος εγκατάστασής; του: Εάν η σχετική τεκμηρίωση διατίθεται ηλεκτρονικά, αναφέρετε:</p>	<p>[...]  (διαδικτυακή διεύθυνση, αρχή ή φορέας έκδοσης, επακριβή στοιχεία αναφοράς των εγγράφων): [.....][.....][.....]</p>

**Γ: Τεχνική και επαγγελματική ικανότητα**

Ο οικονομικός φορέας πρέπει να παράσχει πληροφορίες μόνον όταν τα σχετικά κριτήρια επιλογής έχουν οριστεί από την αναθέτουσα αρχή ή τον αναθέτοντα φορέα στη σχετική διακήρυξη ή στην πρόσκληση ή στα έγγραφα της σύμβασης που αναφέρονται στη διακήρυξη .

<b>Τεχνική και επαγγελματική ικανότητα</b>	<b>Απάντηση:</b>
1) Ο οικονομικός φορέας διαθέτει εργαστήριο με κατάλληλο <b>τεχνικό εξοπλισμό και λαμβάνει τα αναγκαία μέτρα για τη διασφάλιση</b> της ποιότητας:	[.....] Ναι [.....] Όχι
2) Ο οικονομικός φορέας <b>προτίθεται, να αναθέσει σε τρίτους υπό μορφή υπεργολαβίας το ακόλουθο τμήμα (δηλ. ποσοστό)</b> της σύμβασης:	[.....]
3) Για <b>δημόσιες συμβάσεις προμηθειών</b> : Ο οικονομικός φορέας θα παράσχει τα απαιτούμενα δείγματα, περιγραφές ή φωτογραφίες των προϊόντων που θα προμηθεύσει, τα οποία δεν χρειάζεται να συνοδεύονται από πιστοποιητικά γνησιότητας.	<input type="checkbox"/> Ναι <input type="checkbox"/> Όχι

**Μέρος VI: Τελικές δηλώσεις**

*Ο κάτωθι υπογεγραμμένος, δηλώνω επισήμως ότι τα στοιχεία που έχω αναφέρει σύμφωνα με τα μέρη I – IV ανωτέρω είναι ακριβή και ορθά και ότι έχω πλήρη επίγνωση των συνεπειών σε περίπτωση σοβαρών ψευδών δηλώσεων.*

*Ο κάτωθι υπογεγραμμένος, δηλώνω επισήμως ότι είμαι σε θέση, κατόπιν αιτήματος και χωρίς καθυστέρηση, να προσκομίσω τα πιστοποιητικά και τις λοιπές μορφές αποδεικτικών εγγράφων που αναφέρονται, εκτός εάν :*

*α) η αναθέτουσα αρχή ή ο αναθέτων φορέας έχει τη δυνατότητα να λάβει τα σχετικά δικαιολογητικά απευθείας με πρόσβαση σε εθνική βάση δεδομένων σε οποιοδήποτε κράτος μέλος αυτή διατίθεται δωρεάν*

*β) η αναθέτουσα αρχή ή ο αναθέτων φορέας έχουν ήδη στην κατοχή τους τα σχετικά έγγραφα.*

*Ο κάτωθι υπογεγραμμένος δίδω επισήμως τη συγκατάθεσή μου στ... [προσδιορισμός της αναθέτουσας αρχής ή του αναθέτοντα φορέα, όπως καθορίζεται στο μέρος I, ενότητα Α], προκειμένου να αποκτήσει πρόσβαση σε δικαιολογητικά των πληροφοριών τις οποίες έχω υποβάλλει στ... [να προσδιοριστεί το αντίστοιχο μέρος/ενότητα/σημείο] του παρόντος Τυποποιημένου Εντύπου Υπεύθυνης Δήλωσης για τους σκοπούς τ... [προσδιορισμός της διαδικασίας προμήθειας: (συνοπτική περιγραφή, παραπομπή στη δημοσίευση στον εθνικό τύπο, έντυπο και ηλεκτρονικό, αριθμός αναφοράς)].*

*Ημερομηνία, τόπος και, υπογραφή νομίμου εκπροσώπου*

**ΠΑΡΑΡΤΗΜΑ VI – ΣΧΕΔΙΟ ΣΥΜΒΑΣΗΣ**



**ΕΛΛΗΝΙΚΗ ΔΗΜΟΚΡΑΤΙΑ  
ΥΠΟΥΡΓΕΙΟ ΠΟΛΙΤΙΣΜΟΥ  
ΚΑΙ ΑΘΛΗΤΙΣΜΟΥ  
ΤΑΜΕΙΟ ΑΡΧΑΙΟΛΟΓΙΚΩΝ ΠΟΡΩΝ  
ΚΑΙ ΑΠΑΛΛΟΤΡΙΩΣΕΩΝ**

Αριθ. Πρωτ.: ΔΙΟΙΚ/Β/

**ΔΙΕΥΘΥΝΣΗ: ΔΙΟΙΚΗΤΙΚΟΥ  
ΤΜΗΜΑ: ΛΟΓΙΣΤΗΡΙΟΥ**

**ΣΥΜΒΑΣΗ ΠΡΟΜΗΘΕΙΑΣ**

**ΠΟΡΣΕΛΑΝΙΝΩΝ ΕΙΔΩΝ ΓΙΑ ΤΙΣ ΑΝΑΓΚΕΣ ΤΩΝ ΠΩΛΗΤΗΡΙΩΝ ΤΟΥ ΤΑΠΑ**

Στην Αθήνα, σήμερα.....2020, μεταξύ των κάτωθι συμβαλλομένων :

α) Αφενός του **ΤΑΜΕΙΟΥ ΑΡΧΑΙΟΛΟΓΙΚΩΝ ΠΟΡΩΝ ΚΑΙ ΑΠΑΛΛΟΤΡΙΩΣΕΩΝ**, Ν.Π.Δ.Δ., που εδρεύει στην Αθήνα, οδός Ελ. Βενιζέλου αριθ. 57, με ΑΦΜ 090012197, ΔΟΥ Α' ΑΘΗΝΩΝ που εκπροσωπείται νόμιμα στην παρούσα από τον Πρόεδρο του Δ.Σ. Παναγιώτη Νταή, καλούμενου (στο εξής: «**Ταμείο**») και

β) Αφετέρου της εταιρίας με την επωνυμία «.....», που εδρεύει στο ..... με ΑΦΜ ....., ΔΟΥ ....., που εκπροσωπείται νόμιμα στην παρούσα από τον/την ....., βάσει ..... (αρ. πιστ. ΓΕΜΗ ..... ) (στο εξής: «**Ανάδοχος**»)

αφού έλαβαν υπόψη:

1. Τις διατάξεις του Ν. 736/1977, «περί Οργανισμού Ταμείου Αρχαιολογικών Πόρων και Απαλλοτριώσεων» (ΦΕΚ 316/Α'/1977), όπως τροποποιήθηκε και ισχύει,
2. Τις διατάξεις του Ν. 4270/2014 (ΦΕΚ 143/Α'/28-6-2014) «Αρχές δημοσιονομικής διαχείρισης και εποπτείας (ενσωμάτωση της Οδηγίας 2011/85/ΕΕ) - δημόσιο λογιστικό και άλλες διατάξεις», όπως ισχύει.
3. Του Ν. 4412/2016 «Δημόσιες Συμβάσεις Έργων, Προμηθειών & Υπηρεσιών» (Α/147), όπως τροποποιήθηκε και ισχύει, ο οποίος διέπει την παρούσα

4. Τις διατάξεις του νόμου 3861/2010 «Ενίσχυση της διαφάνειας με την υποχρεωτική ανάρτηση νόμων και πράξεων των κυβερνητικών, διοικητικών και αυτοδιοικητικών οργάνων στο Διαδίκτυο “Πρόγραμμα Διαύγεια” και άλλες διατάξεις» (Φ.Ε.Κ. 112/Α΄/2010), όπως τροποποιήθηκε και ισχύει
5. Τις διατάξεις του π.δ. 80/2016 «Ανάληψη υποχρεώσεων από τους διατάκτες» (ΦΕΚ 145/Α΄/2016), όπως ισχύει
6. τη με αριθ. 58/23.12.2019 Απόφαση του Δ.Σ. του Ταμείου (ΑΔΑ: 6ΧΥ0469ΗΔΞ-ΥΒΦ, ΑΔΑΜ: 20REQ006192795 2020-01-23)
7. Τη με αριθ. ΔΙΟΙΚ/Β/1115/23.1.2020 Απόφαση Ανάληψης Υποχρέωσης του Ταμείου με την οποία δεσμεύεται πίστωση ποσού 55.800,00 ευρώ, συμπ. ΦΠΑ για τη δαπάνη που θα προκληθεί από την παρούσα σύμβαση (ΑΔΑ: Ψ3ΧΖ469ΗΔΞ-ΩΡΖ, ΑΔΑΜ: 20REQ006192820 2020-01-23) που καταχωρήθηκε με αριθμό 16 στο Βιβλίο Εγκρίσεων και Εντολών Πληρωμής της υπηρεσίας
8. [Την με αριθμ. .... Διακήρυξη / Πρόσκληση (ΑΔΑΜ: .....) ..... για .....
9. Την υπ΄ αριθ. πρωτ. .... Οικονομική Προσφορά που κατέθεσε ο Ανάδοχος
10. [Το υπ΄ αριθ. πρωτ. .... πρακτικό της Επιτροπής Διενέργειας Διαγωνισμού / Αξιολόγησης Προσφορών]
11. Την υπ΄ αριθ. .... Απόφαση του Διοικητικού Συμβουλίου [περί έγκρισης του πρακτικού της Επιτροπής υπ΄ αριθ. ....] για ανάθεση .....
12. Την υπ΄ αριθ. πρωτ. .... Ανακοίνωση – Πρόσκληση (ΑΔΑ: ....., ΑΔΑΜ: .....)
13. [Το υπ΄ αριθ. πρωτ. .... πρακτικό της Επιτροπής Διενέργειας, για τον έλεγχο δικαιολογητικών κατακύρωσης]
14. [Την υπ΄ αριθ. .... Απόφαση του ΔΣ περί κατακύρωσης του διαγωνισμού στο ανάδοχο (ΑΔΑΜ .....), η οποία απεστάλη σε όλους τους υποψηφίους πλην του προσωρινού αναδόχου, παρήλθε δε άπρακτη η προθεσμία ενστάσεων]

Συμφωνήθηκαν τα εξής :

#### **ΓΕΝΙΚΟΙ ΟΡΟΙ**

##### **ΑΡΘΡΟ 1: Αντικείμενο της σύμβασης**

Το Ταμείο αναθέτει και η Ανάδοχος αναλαμβάνει την προμήθεια «Πορσελάνινων ειδών για τις ανάγκες των πωλητηρίων του ΤΑΠ» για χρονικό διάστημα 150 ημερών με δικαίωμα προαίρεσης, κατά τα ειδικότερα προβλεπόμενα στην Διακήρυξη, στην προσφορά του Αναδόχου και στις τεχνικές προδιαγραφές των ειδών, οι οποίες αποτελούν αναπόσπαστο τμήμα της παρούσας, καθώς και στους λοιπούς γενικούς και ειδικούς όρους της παρούσας (ΠΑΡΑΡΤΗΜΑ), που αποτελούν αναπόσπαστο μέρος της.

**ΑΡΘΡΟ 2: Γενικές Υποχρεώσεις Αναδόχου**

1. Ο Ανάδοχος υποχρεούται να ολοκληρώσει το αντικείμενο της σύμβασης προσηκόντως και εντέχνως απαλλαγμένο ελαττωμάτων (πραγματικών και νομικών) και με όλες τις συνομολογημένες ιδιότητες. Κατά την υλοποίηση της σύμβασης, υποχρεούται να τηρεί τους όρους της σύμβασης και να εκτελεί τις υποχρεώσεις του, είναι δε αποκλειστικά υπεύθυνος για την ολοκλήρωση και παράδοση του αντικειμένου της σύμβασης, σύμφωνα με τους όρους της συμμετοχής του στη διαδικασία ανάθεσης της παρούσας σύμβασης, άλλως το Ταμείο έχει αξίωση αποζημίωσης.
2. Ο Ανάδοχος υποχρεούται να συνεργάζεται στενά με το Ταμείο, την υπηρεσία που παρακολουθεί την εκτέλεση της σύμβασης και την αρμόδια Επιτροπή, να συμμορφώνεται με τις εντολές και οδηγίες των αρμοδίων οργάνων και να συνεργάζεται για όλα τα ζητήματα που αφορούν την υλοποίηση των όρων της σύμβασης και την επίλυση των προβλημάτων που ανακύπτουν. Ο Ανάδοχος οφείλει να ενεργεί με επιμέλεια και φροντίδα ώστε να εμποδίζει πράξεις ή παραλείψεις που θα μπορούσαν να έχουν αποτέλεσμα αντίθετο με το συμφέρον του Ταμείου.
3. Ο Ανάδοχος υποχρεούται να διαθέσει όλο το απαιτούμενο προσωπικό, υλικά και οποιαδήποτε άλλα μέσα για την προσήκουσα εκτέλεση της προμήθειας. Ο Ανάδοχος βαρύνεται με όλες τις απαιτούμενες γενικές και ειδικές δαπάνες για την ολοκλήρωση της σύμβασης, ενδεικτικά δε με τις δαπάνες των μισθών και ημερομισθίων του προσωπικού του, των εργοδοτικών επιβαρύνσεων, φόρους, τέλη, δασμούς, ασφάλιστρα, ασφαλιστικές κρατήσεις ή επιβαρύνσεις, έξοδα και ασφάλιστρα μετακίνησης, τυχόν απαιτούμενες επαγγελματικές άδειες ή άδειες λειτουργίας, ασφάλιση οχημάτων και γενικά κάθε είδους απρόβλεπτη δαπάνη και όλες τις νόμιμες επιβαρύνσεις και κρατήσεις υπέρ του Δημοσίου ή τρίτου, που ισχύουν κατά το χρόνο υπογραφής του Συμφωνητικού ή που προβλέπονται από την εκάστοτε ισχύουσα νομοθεσία.
4. Ο Ανάδοχος είναι υποχρεωμένος να εκτελεί τις υποχρεώσεις του από την παρούσα με ασφαλή τρόπο και σύμφωνα με τους νόμους, διατάγματα, αστυνομικές και λοιπές διατάξεις που αφορούν την υγιεινή και την ασφάλεια των εργαζομένων, και να προβαίνει χωρίς καμιά αποζημίωση στη λήψη όλων των απαραίτητων μέτρων ασφαλείας που αυτά προβλέπουν. Ο Ανάδοχος παραμένει μόνος και αποκλειστικά υπεύθυνος για την ασφάλεια των εργαζομένων στα έργα και είναι δική του ευθύνη η λήψη των ενδεδειγμένων και σωστών μέτρων ασφαλείας και η τήρηση των σχετικών κανονισμών. Για θέματα πρόληψης ατυχημάτων ισχύουν γενικά όσα ορίζονται από την Ελληνική Νομοθεσία και μόνο σε ειδικές περιπτώσεις που δεν



προβλέπονται από αυτή θα εφαρμόζονται οι διεθνείς κανονισμοί πρόληψης ατυχημάτων.

5. Ο Ανάδοχος υποχρεώνεται να ανακοινώσει στο Ταμείο τις διαταγές και εντολές των διαφόρων αρχών σχετικά με τηρούμενα μέτρα ελέγχου, ασφαλείας κτλ που απευθύνονται ή κοινοποιούνται σε αυτόν, σχετίζονται με το αντικείμενο της σύμβασης και η τήρηση των οποίων απαιτείται για την καλή εκτέλεσή της.
6. Ο Ανάδοχος είναι αποκλειστικά υπεύθυνος για την κατασκευή, προμήθεια, φύλαξη και χρήση του εξοπλισμού που απαιτείται (οχήματα, κιβώτια κλπ) για την προσήκουσα εκτέλεση της σύμβασης και ευθύνεται για κάθε ζημία του. Οι εκπρόσωποι της Αναθέτουσας Αρχής μπορούν να επισκέπτονται τους χώρους του Αναδόχου προκειμένου να εξετάσουν τον εξοπλισμό.
7. Όλες οι εργασίες που είναι απαραίτητες για την εκτέλεση και ολοκλήρωση της σύμβασης θα διεξάγονται με τέτοιο τρόπο, ώστε να μην παρενοχλούν αδικαιολόγητα και καταχρηστικά την ηρεμία του κοινού.
8. Ο Ανάδοχος, το τυχόν προσωπικό και οι εν γένει προσηθέντες που χρησιμοποιεί για την εκτέλεση της παρούσας έχουν υποχρέωση τήρησης εχεμύθειας, για κάθε στοιχείο ή πληροφορία που υπέπεσε στην αντίληψή τους λόγω της εκτέλεσης του έργου και της εν γένει συνεργασίας τους με το Ταμείο, συμπεριλαμβανομένων των προσωπικών δεδομένων φυσικών προσώπων, κατά την διάρκεια ισχύος της σύμβασης, αλλά και μετά τη λήξη αυτής. Ο ανάδοχος ευθύνεται σε κάθε περίπτωση παράβασης της υποχρέωσης εχεμύθειας για κάθε ζημία που θα υποστεί το Ταμείο, ακόμη και αν οφείλεται σε υπαιτιότητα των εργαζομένων και εν γένει προσηθέντων του.
9. Απαγορεύεται η υποκατάσταση του Αναδόχου από άλλο πρόσωπο και η εκχώρηση δικαιωμάτων, υποχρεώσεων και απαιτήσεων από την παρούσα, σε οποιοδήποτε τρίτο και για οποιοδήποτε λόγο, χωρίς την έγγραφη συναίνεση του Ταμείου.
10. Ο Ανάδοχος δεν απαλλάσσεται από τις συμβατικές του υποχρεώσεις και ευθύνες λόγω ανάθεσης της εκτέλεσης τμήματος/τμημάτων της σύμβασης σε υπεργολάβους. Κατά την υπογραφή της σύμβασης και κατά τη διάρκειά της, ο Ανάδοχος υποχρεούται να αναφέρει στο Ταμείο το τμήμα του έργου που προτίθεται να αναθέσει σε υπεργολάβους, καθώς και το όνομα, τα στοιχεία επικοινωνίας και τους νόμιμους εκπροσώπους των υπεργολάβων του, οι οποίοι συμμετέχουν στην εκτέλεση αυτής, στο χρόνο που αυτά είναι γνωστά. Το Ταμείο επαληθεύει τη συνδρομή των λόγων αποκλεισμού για τους υπεργολάβους, εφόσον το(α) τμήμα(τα) της σύμβασης, το(α) οποίο(α) ο ανάδοχος προτίθεται να αναθέσει υπό μορφή υπεργολαβίας σε τρίτους, υπερβαίνουν σωρευτικά το ποσοστό του τριάντα τοις εκατό (30%) της συνολικής αξίας της σύμβασης.
11. [Σε περίπτωση που ο Ανάδοχος είναι Ένωση/Κοινοπραξία, τα Μέλη που αποτελούν την Ένωση, θα είναι από κοινού και εις ολόκληρο υπεύθυνα έναντι της Αναθέτουσας Αρχής για την εκπλήρωση όλων των απορρεουσών από τη Διακήρυξη υποχρεώσεών τους. Τυχόν υφιστάμενες μεταξύ τους συμφωνίες περί κατανομής των ευθυνών τους έχουν ισχύ μόνον στις εσωτερικές τους σχέσεις και σε καμία περίπτωση δεν δύνανται να προβληθούν έναντι της Αναθέτουσας Αρχής

ως λόγος απαλλαγής του ενός Μέλους από τις ευθύνες και τις υποχρεώσεις του άλλου ή των άλλων Μελών για την ολοκλήρωση του Έργου. Σε περίπτωση που ο Ανάδοχος είναι Ένωση και κατά τη διάρκεια της εκτέλεσης της Σύμβασης οποιαδήποτε από τα Μέλη της Ένωσης εξαιτίας ανικανότητας για οποιοδήποτε λόγο ή λόγω ανωτέρας βίας δεν μπορεί να ανταποκριθεί στις υποχρεώσεις του, τα υπόλοιπα Μέλη συνεχίζουν να φέρουν την ευθύνη ολοκλήρωσης της Σύμβασης με τους ίδιους όρους.]

12. Το Ταμείο έχει δικαίωμα της καθ' οιονδήποτε τρόπο εκμετάλλευσης και χρήσης των παραδοτέων του Αναδόχου εντός και εκτός Ελλάδος, απεριόριστα και στο διηνεκές, κάθε δε είδους δικαίωμα του Αναδόχου επί των παραδοτέων της παρούσας και εν γένει του έργου, συμπεριλαμβανομένων δικαιωμάτων πνευματικής ή βιομηχανικής ιδιοκτησίας, περιέρχεται αυτοδικαίως και αζημίως στο Ταμείο, τόσο κατά το χρόνο λειτουργίας της παρούσας, όσο και μετά τη λήξη της.
13. Ο Ανάδοχος υπόσχεται τα παραδοτέα κατάλληλα για τη χρήση για την οποία προορίζονται και βεβαιώνει ότι έχει διασφαλίσει κάθε δικαίωμα τρίτου για την εν λόγω χρήση, σε περίπτωση δε που οποιοσδήποτε τρίτος απαιτήσει αποζημίωση κατά του Ταμείου, για αιτία σχετιζόμενη με την εκτέλεση της παρούσας σύμβασης, ο Ανάδοχος υποχρεούται να λάβει μέρος στο δικαστικό αγώνα υπέρ του Ταμείου, υποχρεούται δε να καταβάλλει στο Ταμείο κάθε ποσό που το τελευταίο υποχρεωθεί να καταβάλλει σε τρίτους εξαιτίας ευθύνης, πράξεων ή παραλείψεων του Αναδόχου, ακόμη και διά συμψηφισμού.
14. Ο Ανάδοχος οφείλει να αποζημιώσει το Ταμείο από οποιαδήποτε βλάβη, φθορά ή ζημία αυτό υπέστη από την υλοποίηση της σύμβασης ή από την παράλειψη υποχρεώσεων ή τήρηση των οποίων βαρύνει τον Ανάδοχο, καθώς και να προβεί στην ανόρθωση κάθε ζημίας ή οικονομικής επιβάρυνσης που προκλήθηκε από υπαιτιότητα του ιδίου ή προστηθέντων του.
15. Ο Ανάδοχος τηρεί τις υποχρεώσεις στους τομείς του περιβαλλοντικού, κοινωνικοασφαλιστικού και εργατικού δικαίου, που έχουν θεσπισθεί με το δίκαιο της Ένωσης, το εθνικό δίκαιο, συλλογικές συμβάσεις ή διεθνείς διατάξεις περιβαλλοντικού, κοινωνικοασφαλιστικού και εργατικού δικαίου, οι οποίες απαριθμούνται στο Παράρτημα Χ του Προσαρτήματος Α' του ν. 4412/2016. Η τήρηση των εν λόγω υποχρεώσεων ελέγχεται και βεβαιώνεται από τα όργανα που επιβλέπουν την εκτέλεση της σύμβασης και τις αρμόδιες δημόσιες αρχές και υπηρεσίες που ενεργούν εντός των ορίων της ευθύνης και της αρμοδιότητάς τους. Ο ανάδοχος υποχρεούται κατά την υπογραφή της σύμβασης και καθ' όλη τη διάρκεια εκτέλεσης να τηρεί τις υποχρεώσεις των παραγράφων 2 και 11 του άρθρου 4β ή και της παρ. 1 του άρθρου 12 ή και της παρ. 1 του άρθρου 16 του ν. 2939/2001. Η τήρηση των υποχρεώσεων ελέγχεται από το Ταμείο μέσω του αρχείου δημοσιοποίησης εγγεγραμμένων παραγωγών στο Εθνικό Μητρώο Παραγωγών (ΕΜΠΑ) που τηρείται στην ηλεκτρονική σελίδα του Ε.Ο.ΑΝ. εντός της προθεσμίας της παραγράφου 4 του άρθρου 105 και αποτελεί προϋπόθεση για την

- υπογραφή του συμφωνητικού, στο οποίο γίνεται υποχρεωτικά μνεία του αριθμού ΕΜΠΑ του υπόχρεου παραγωγού. Για την παρούσα σύμβαση, η Ανάδοχος δήλωσε τον αριθμό ΕΜΠΑ ..... Η μη τήρηση των υποχρεώσεων του προηγούμενου εδαφίου έχει τις συνέπειες της παραγράφου 5 του άρθρου 105. Η αθέτηση της υποχρέωσης της ανωτέρω παραγράφου συνιστά σοβαρό επαγγελματικό παράπτωμα του οικονομικού φορέα κατά την έννοια της παρ. 4, εδ. θ του άρθρου 73 του Ν. 4412/2016, κατά τα ειδικότερα οριζόμενα στις κείμενες διατάξεις.]
16. Όλες οι δαπάνες που συνεπάγονται τα παραπάνω βαρύνουν τον Ανάδοχο.

**ΑΡΘΡΟ 3: ΕΓΓΥΗΤΙΚΗ ΕΠΙΣΤΟΛΗ ΚΑΛΗΣ ΕΚΤΕΛΕΣΗΣ [όπου προβλέπεται]**

1. Για την υπογραφή της παρούσας Σύμβασης ο Ανάδοχος προσκόμισε στο Ταμείο την υπ' αρ. .... εγγυητική επιστολή Καλής Εκτέλεσης, της / του ....., συνολικού ποσού ..... € που αντιπροσωπεύει το 5% του συνολικού οικονομικού ανταλλάγματος, μη συμπεριλαμβανομένου του Φ.Π.Α., το περιεχόμενό της είναι σύμφωνο με τα οριζόμενα στο ν. 4412/2016 και έχει αόριστο χρόνο ισχύος, ήτοι πέραν του χρόνου ολοκλήρωσης της συμβατικής διάρκειας.
2. Η ανωτέρω εγγυητική επιστολή καλύπτει συνολικά και χωρίς διακρίσεις την εφαρμογή όλων των όρων της σύμβασης και κάθε απαίτηση του Ταμείου κατά του Αναδόχου.
3. Η εγγυητική επιστολή αποδεσμεύεται και επιστρέφεται μετά την ολοκλήρωση του αντικειμένου της σύμβασης σύμφωνα με τους όρους της παρούσας, και μετά την εκκαθάριση κάθε τυχόν απαιτήσεων από τους συμβαλλόμενους με την προϋπόθεση ότι δεν εκκρεμούν έναντι του Ταμείου υποχρεώσεις εκ μέρους του Αναδόχου.
4. Η εγγυητική επιστολή καλής εκτέλεσης που προσκόμισε ο Ανάδοχος καταπίπτει:
  - α. όπου ρητώς προβλέπεται από την παρούσα, την Διακήρυξη/πρόσκληση και το ν. 4412/2016,
  - β. σε κάθε περίπτωση που ο Ανάδοχος παραβεί όρους της παρούσας.
5. Εάν στο πρωτόκολλο παραλαβής, αναφέρονται παρατηρήσεις ή υπάρχει εκπρόθεσμη παράδοση, η επιστροφή της εγγύησης καλής εκτέλεσης γίνεται μετά την αντιμετώπιση, κατά τα προβλεπόμενα, των παρατηρήσεων και του εκπρόθεσμου. Αν τα αγαθά είναι διαιρετά και η παράδοση γίνεται, σύμφωνα με την σύμβαση, τμηματικά, οι εγγυήσεις καλής εκτέλεσης αποδεσμεύονται σταδιακά, κατά το ποσό που αναλογεί στην αξία του μέρους της ποσότητας των αγαθών που παραλήφθηκε οριστικά. Για την σταδιακή αποδέσμευσή τους απαιτείται προηγούμενη γνωμοδότηση του αρμόδιου συλλογικού οργάνου.

**ΑΡΘΡΟ 4: Τίμημα - Τρόπος πληρωμής**

1. Το τίμημα που υποχρεούται να καταβάλει η Αναθέτουσα Αρχή στον Ανάδοχο για την εκτέλεση της σύμβασης (Οικονομικό Αντάλλαγμα) είναι σύμφωνα με την οικονομική προσφορά του, η οποία αποτελεί αναπόσπαστο παράρτημα της παρούσας σύμβασης ..... € (ολογράφως: .....) πλέον τυχόν αναλογούντος Φ.Π.Α.
2. Η σχετική δαπάνη βαρύνει τον Τακτικό Προϋπολογισμό του Ταμείου Οικονομικού Έτους 2020 και συγκεκριμένα τον ΚΑΕ 1899 σύμφωνα με την με ΑΔΑ: Ψ3ΧΖ469ΗΔΞ-ΩΡΖ, ΑΔΑΜ: 20REQ006192820 2020-01-23, Απόφαση Ανάλυσης Υποχρέωσης οικονομικού έτους 2020, όπως καταχωρήθηκε με αριθμό εγγραφής 16, στο βιβλίο εγκρίσεων και Εντολών Πληρωμής της Υπηρεσίας.
3. Δεν προβλέπεται τιμαριθμική ή άλλη αναπροσαρμογή του οικονομικού ανταλλάγματος. Ο Ανάδοχος εγγυάται το σταθερό και αμετάβλητο της προσφερόμενης τιμής σε όλη τη διάρκεια της Σύμβασης, παραιτούμενος ρητώς κάθε αξιώσεως περί αναπροσαρμογής από κάθε λόγο και αιτία ακόμη και από το άρθρο 388 του Α.Κ.
4. Το Οικονομικό Αντάλλαγμα καταβάλλεται για το σύνολο των υποχρεώσεων του Αναδόχου, όπως αυτές απορρέουν από τη Διακήρυξη/πρόσκληση, την προσφορά του και τις συνθήκες του έργου που καλείται να υλοποιήσει. Σε περίπτωση που συμφωνηθεί τμηματική υλοποίηση, το ποσό του οικονομικού ανταλλάγματος που αντιστοιχεί στους κωδικούς της προμήθειας που παρασχέθηκε καταβάλλεται μόνο μετά την παραλαβή των εν λόγω ειδών. Στην περίπτωση αυτή το Ταμείο δεν είναι υποχρεωμένο να εξαντλήσει ολόκληρο το συμβατικό ποσό που αντιστοιχεί στο Οικονομικό Αντάλλαγμα, σε περίπτωση δε εξάντλησης του συμβατικού χρόνου χωρίς την εξάντληση του Οικονομικού Ανταλλάγματος, ο Ανάδοχος δεν έχει δικαίωμα να διεκδικήσει το επιπλέον ποσό ή αποζημίωση από την αιτία αυτή.
5. Η πληρωμή του Αναδόχου θα γίνει τμηματικά με εξόφληση της ποσότητας ή τμήματος της προμήθειας που κάθε φορά παραδίδεται και παραλαμβάνεται, σύμφωνα με τις παραγγελίες ή οδηγίες που εκδίδει η υπηρεσία ή ορίζονται στους ειδικούς όρους της παρούσας, εφόσον έχει εκδοθεί πρωτόκολλο παραλαβής, σύμφωνα με το άρθρο 6 από την αρμόδια Επιτροπή.
6. Για την πληρωμή του Αναδόχου, που γίνεται σύμφωνα με τις εκάστοτε προβλεπόμενες διατάξεις για τις πληρωμές του Δημοσίου Τομέα και των φορέων Γενικής Κυβέρνησης, απαιτούνται τα κάτωθι δικαιολογητικά:
  - α) Πρωτόκολλο οριστικής παραλαβής του/των κωδικού/κωδικών που αφορά η πληρωμή ή του συνόλου του συμβατικού αντικείμενου από την αρμόδια Επιτροπή, σύμφωνα με το αρ. 208 του ν. 4412/2016,
  - β) τιμολόγιο του Αναδόχου,
  - γ) Εξοφλητική απόδειξη του αναδόχου, εάν το τιμολόγιο δεν φέρει την ένδειξη «εξοφλήθηκε»

δ) φορολογική και ασφαλιστική ενημερότητα σε ισχύ κατά την ημέρα πληρωμής  
ε) όποιο άλλο δικαιολογητικό τυχόν ζητηθεί από την αρμόδια υπηρεσία του Ταμείου και προβλέπεται στους ειδικούς όρους της παρούσας ή στο νόμο

Τα προβλεπόμενα από τις φορολογικές διατάξεις παραστατικά θα εκδίδονται στο όνομα του Ταμείου, μετά την εκτέλεση και παράδοση των παραδοτέων του έργου, κατά τα οριζόμενα στο παρόν άρθρο. Ο Ανάδοχος επιβαρύνεται με κάθε νόμιμη ασφαλιστική εισφορά και κράτηση υπέρ Νομικών Προσώπων, Ανεξάρτητων Αρχών ή άλλων Οργανισμών που κατά νόμο τον βαρύνει.

7. Κάθε Τιμολόγιο του αναδόχου βαρύνεται με τις εξής κρατήσεις:

α) **Κράτηση 0,07%** η οποία υπολογίζεται επί της αξίας κάθε πληρωμής προ φόρων και κρατήσεων της αρχικής, καθώς και κάθε τροποποιητικής ή συμπληρωματικής σύμβασης υπέρ της Ενιαίας Ανεξάρτητης Αρχής Δημοσίων Συμβάσεων (άρθρο 4 Ν.4013/2011 όπως ισχύει).

β) [**Κράτηση ύψους 0,02%** υπέρ του Δημοσίου, η οποία υπολογίζεται επί της αξίας, εκτός ΦΠΑ, της αρχικής, καθώς και κάθε συμπληρωματικής σύμβασης. Το ποσό αυτό παρακρατείται σε κάθε πληρωμή από το Ταμείο στο όνομα και για λογαριασμό της Γενικής Διεύθυνσης Δημοσίων Συμβάσεων και Προμηθειών σύμφωνα με την παρ. 6 του άρθρου 36 του ν. 4412/2016.]

γ) **Κράτηση ύψους 0,06%** υπέρ της Αρχής Εξέτασης Προδικαστικών Προσφυγών (Α.Ε.Π.Π.). Η κράτηση επιβάλλεται επί της συνολικής αξίας κάθε αρχικής, τροποποιητικής ή συμπληρωματικής δημόσιας σύμβασης, προ φόρων και κρατήσεων. (ΚΥΑ 1191, ΦΕΚ 969/Β/22-03-2017).

δ) Οι **υπέρ τρίτων κρατήσεις** υπόκεινται στο εκάστοτε ισχύον αναλογικό τέλος χαρτοσήμου 3% και στην επ' αυτού εισφορά υπέρ ΟΓΑ 20%.

Με κάθε πληρωμή θα γίνεται η προβλεπόμενη από την κείμενη νομοθεσία **παρακράτηση φόρου εισοδήματος αξίας 4%** επί του καθαρού ποσού. Ο ΦΠΑ βαρύνει το Ταμείο.

Καθώς και με κάθε άλλη κράτηση, σύμφωνα με την εκάστοτε ισχύουσα νομοθεσία.

#### **ΑΡΘΡΟ 5: Τόπος, Τρόπος και Χρόνος Εκτέλεσης**

1. Ο Ανάδοχος υποχρεούται να υλοποιεί τη σύμβαση και να παραδώσει τα είδη στον τόπο που προσδιορίζει η Αναθέτουσα Αρχή στο Παράρτημα, σε προθεσμία
  - σε εξήντα (60) ημερολογιακών ημερών από την υπογραφή της σύμβασης το 30% της συνολικής ποσότητας της παραγγελίας και
  - σε προθεσμία εκατό πενήντα (150) ημερολογιακών ημερών από την υπογραφή της σύμβασης το υπόλοιπο 70% της συνολικής ποσότητας.

2. Η συνολική διάρκεια της σύμβασης μπορεί να παρατείνεται είτε μονομερώς μετά από αιτιολογημένη απόφαση του Ταμείου μέχρι 150 ημέρες [ήτοι κατ' ανώτατο σε χρόνο ίσο με την αρχική διάρκεια], είτε ύστερα από σχετικό αίτημα του αναδόχου που υποβάλλεται πριν από τη λήξη της διάρκειάς της, μετά από γνωμοδότηση της αρμόδιας Επιτροπής Παραλαβής, σε περίπτωση μη ολοκλήρωσης της συμφωνηθείσας παραδοτέας υπηρεσίας ή προμήθειας, για λόγους που συνιστούν αντικειμενική αδυναμία εμπρόθεσμης παράδοσης ή παραλαβής από μέρους της Αναθέτουσας αρχής ή για λόγους ανωτέρας βίας.
3. Η τροποποίηση όρων της σύμβασης, εφόσον συντρέχει μία εκ των περιπτώσεων του άρθρου 132 του ν. 4412/2016, χωρεί κατόπιν αποφάσεως της Αναθέτουσας Αρχής, που λαμβάνεται ύστερα από γνωμοδότηση του αρμοδίου οργάνου, η οποία στη συνέχεια γίνεται αποδεκτή από τον Ανάδοχο.
4. Το Ταμείο διατηρεί το δικαίωμα μονομερούς λύσης της σύμβασης, υπό τους όρους του αρ. 133 του ν. 4412/2016.
5. Ο Ανάδοχος κηρύσσεται έκπτωτος σε περίπτωση που λήξει ο συμβατικός χρόνος παράδοσης και δεν έχει υποβάλει έγκαιρα αίτημα παράτασής του ή έχει λήξει ο παραταθείς κατά τα ανωτέρω χρόνος, χωρίς να έχει παραδώσει το έργο του. Σε περίπτωση υποβολής αιτήματος παράτασης από τον Ανάδοχο, αυτό υποβάλλεται πριν τη λήξη της προθεσμίας παράδοσης και πρέπει να φέρει πλήρη αιτιολογία.
6. Ο Ανάδοχος επικαλούμενος υπαγωγή της αδυναμίας εκπλήρωσης υποχρεώσεων του σε γεγονός που συνιστά λόγο ανωτέρας βίας, οφείλει να γνωστοποιήσει και επικαλεσθεί προς το Ταμείο τους σχετικούς λόγους και περιστατικά εντός αποκλειστικής προθεσμίας είκοσι (20) ημερών από τότε που συνέβησαν, προσκομίζοντας τα απαραίτητα αποδεικτικά στοιχεία. Αφού εξεταστεί το αίτημα του αναδόχου από τα αρμόδια όργανα του Ταμείου, αυτό θα κοινοποιήσει εγγράφως στον Ανάδοχο τη σχετική απόφαση.

#### **ΑΡΘΡΟ 6: Παρακολούθηση και παραλαβή**

1. Η παρακολούθηση της εκτέλεσης της Σύμβασης και η διοίκηση αυτής θα διενεργηθεί από την επιτροπή παρακολούθησης και παραλαβής, που συγκροτείται και λειτουργεί σύμφωνα με τα άρθρα 221-221Α του Ν.4412/16, η οποία και θα εισηγείται στο Δ.Σ. του Ταμείου για όλα τα ζητήματα που αφορούν στην προσήκουσα εκτέλεση όλων των όρων της σύμβασης και στην εκπλήρωση των υποχρεώσεων του αναδόχου, στη λήψη των επιβεβλημένων μέτρων λόγω μη τήρησης των ως άνω όρων και ιδίως για ζητήματα που αφορούν σε τροποποίηση του αντικειμένου και παράταση της διάρκειας της σύμβασης, υπό τους όρους του άρθρου 132 του ν. 4412/2016.
2. Κατά την διαδικασία παραλαβής των ειδών διενεργείται ποσοτικός και ποιοτικός έλεγχος και εφόσον το επιθυμεί μπορεί να παραστεί και ο ανάδοχος.

Το κόστος της διενέργειας των ελέγχων βαρύνει τον ανάδοχο. Τα προσφερόμενα είδη, θα παραδίδονται από τον ανάδοχο συσκευασμένα σε χαρτοκιβώτια ή άλλα είδη συσκευασίας κατάλληλα για τη μεταφορά. Στην εξωτερική συσκευασία θα αναγράφονται με ανεξίτηλο και εμφανή τρόπο οι παρακάτω ενδείξεις:

- Η ονομασία του περιεχομένου
  - Ο αριθμός των περιεχομένων κάθε συσκευασίας
  - Τα στοιχεία του αναδόχου
3. Ο έλεγχος γίνεται με μακροσκοπική εξέταση και είναι δειγματοληπτικός, εφόσον δε εντοπιστεί ασυμφωνία με τους όρους της σύμβασης, ελέγχεται το σύνολο της ποσότητας. Σε περίπτωση που καθορίζεται στους ειδικούς όρους ο έλεγχος μπορεί να γίνει και με άλλη τεχνική μέθοδο.
  4. Ο έλεγχος που θα διενεργήσει η Επιτροπή Παραλαβής δεν απαλλάσσει τον Ανάδοχο από τις ευθύνες του για παραλείψεις ή αντιστοίχως πραγματικά ελαττώματα στα υπό προμήθεια είδη. Ο Προμηθευτής είναι υπεύθυνος για την αρτιότητα των υπό προμήθεια ειδών που θα παραδώσει. Κάθε παράλειψη ή ελάττωμα στα προσφερόμενα είδη, αίρεται με αντικατάσταση του ελαττωματικού είδους, χωρίς να αποκλείεται και αξίωση του Αγοραστή για αποζημίωση, εφαρμοζόμενων, εν πάση περιπτώσει, των διατάξεων του Αστικού Κώδικα για την πώληση.
  5. Η παραλαβή των ειδών και η έκδοση των σχετικών πρωτοκόλλων παραλαβής δεν μπορεί να είναι μεγαλύτερος των πέντε (5) εργάσιμων ημερών από την ημερομηνία εισαγωγής των υλικών στην αποθήκη
  6. Αν η παραλαβή των ειδών και η σύνταξη του σχετικού πρωτοκόλλου δεν πραγματοποιηθεί από την επιτροπή παραλαβής μέσα στον οριζόμενο από τη σύμβαση χρόνο, θεωρείται ότι η παραλαβή συντελέστηκε αυτοδίκαια, με κάθε επιφύλαξη των δικαιωμάτων του Δημοσίου και εκδίδεται προς τούτο σχετική απόφαση του αρμοδίου αποφαινομένου οργάνου, με βάση μόνο το θεωρημένο από την υπηρεσία που παραλαμβάνει τα είδη Δελτίο Αποστολής τούτων.
  7. Ανεξάρτητα από την, κατά τα ανωτέρω, αυτοδίκαιη παραλαβή και την πληρωμή του αναδόχου, πραγματοποιούνται οι προβλεπόμενοι από την σύμβαση έλεγχοι από επιτροπή που συγκροτείται με απόφαση του αρμοδίου αποφαινομένου οργάνου, στην οποία δεν μπορεί να συμμετέχουν ο πρόεδρος και τα μέλη της επιτροπής που δεν πραγματοποίησε την παραλαβή στον προβλεπόμενο από την σύμβαση χρόνο. Η παραπάνω επιτροπή παραλαβής προβαίνει σε όλες τις διαδικασίες παραλαβής που προβλέπονται από την ως άνω παράγραφο 1 και το άρθρο 208 του ν. 4412/2016 και συντάσσει τα σχετικά πρωτόκολλα. Η εγγυητική επιστολή καλής εκτέλεσης δεν επιστρέφεται πριν από την ολοκλήρωση όλων των προβλεπομένων από τη σύμβαση ελέγχων και τη σύνταξη των σχετικών πρωτοκόλλων.
  8. Σε περίπτωση που η Επιτροπή παρακολούθησης και παραλαβής απορρίψει τα παραδοτέα, αναφέρει στο σχετικό πρωτόκολλο τις παρεκκλίσεις που παρουσιάζουν αυτές από τους όρους της Σύμβασης και τους λόγους της

απόρριψης και γνωματεύει αν μπορούν να χρησιμοποιηθούν σύμφωνα με τα οριζόμενα στο άρθρο 208 του ν. 4412/2016. Την οριστική απόφαση εκδίδει το αποφαινόμενο όργανο του ΤΑΠ.

9. Είδη που απορρίφθηκαν ή κρίθηκαν παραλειπτά με έκπτωση επί της συμβατικής τιμής, με βάση τους ελέγχους που πραγματοποίησε η επιτροπή παραλαβής, μπορούν να παραπέμπονται για επανεξέταση σε δευτεροβάθμια επιτροπή παραλαβής ύστερα από αίτημα του αναδόχου ή αυτεπάγγελτα σύμφωνα με την παρ. 5 του άρθρου 208 του ν. 4412/16. Τα έξοδα βαρύνουν σε κάθε περίπτωση τον ανάδοχο.
10. Σε περίπτωση οριστικής απόρριψης ολόκληρης ή μέρους της συμβατικής ποσότητας των υλικών, με απόφαση του αποφαινομένου οργάνου, ήτοι του Δ.Σ. του ΤΑΠ, ύστερα από γνωμοδότηση του αρμόδιου οργάνου, μπορεί να εγκρίνεται αντικατάστασή της με άλλη, που να είναι σύμφωνη με τους όρους της σύμβασης, μέσα σε τακτή προθεσμία που ορίζεται από την απόφαση αυτή. Αν η αντικατάσταση γίνεται μετά τη λήξη της συνολικής διάρκειας της σύμβασης, η προθεσμία που ορίζεται για την αντικατάσταση δεν μπορεί να είναι μεγαλύτερη του 25% του συνολικού συμβατικού χρόνου, ο δε ανάδοχος υπόκειται σε ποινικές ρήτρες, σύμφωνα με το άρθρο 218 του ν. 4412/2016, λόγω εκπρόθεσμης παράδοσης. Αν ο ανάδοχος δεν αντικαταστήσει τις υπηρεσίες ή/και τα παραδοτέα που απορρίφθηκαν μέσα στην προθεσμία που του τάχθηκε και εφόσον έχει λήξει η συνολική διάρκεια, κηρύσσεται έκπτωτος και υπόκειται στις προβλεπόμενες κυρώσεις.

#### **ΑΡΘΡΟ 7: Έκπτωση Αναδόχου – Ποινικές Ρήτρες – Καταγγελία**

##### **Α. ΚΥΡΩΣΕΙΣ**

1. Αν το υλικό φορτωθεί - παραδοθεί ή αντικατασταθεί μετά τη λήξη του συμβατικού χρόνου και μέχρι λήξης του χρόνου της παράτασης που χορηγήθηκε, σύμφωνα με το άρθρο 209 του ν. 4412/2016, επιβάλλεται πρόστιμο 5% επί της συμβατικής αξίας της ποσότητας που παραδόθηκε εκπρόθεσμα. Το παραπάνω πρόστιμο υπολογίζεται επί της συμβατικής αξίας των εκπρόθεσμα παραδοθέντων υλικών, χωρίς ΦΠΑ. Εάν τα υλικά που παραδόθηκαν εκπρόθεσμα επηρεάζουν τη χρησιμοποίηση των υλικών που παραδόθηκαν εμπρόθεσμα, το πρόστιμο υπολογίζεται επί της συμβατικής αξίας της συνολικής ποσότητας αυτών.
2. Κατά τον υπολογισμό του χρονικού διαστήματος της καθυστέρησης για φόρτωση - παράδοση ή αντικατάσταση των υλικών, με απόφαση του αποφαινομένου οργάνου, ύστερα από γνωμοδότηση του αρμοδίου οργάνου, δεν λαμβάνεται υπόψη ο χρόνος που παρήλθε πέραν του εύλογου, κατά τα διάφορα στάδια των διαδικασιών, για το οποίο δεν ευθύνεται ο προμηθευτής και παρατείνεται, αντίστοιχα, ο χρόνος φόρτωσης - παράδοσης. Σε περίπτωση



ένωσης οικονομικών φορέων, το πρόστιμο και οι τόκοι επιβάλλονται αναλόγως σε όλα τα μέλη της ένωσης.

3. Το ποσό των ποινικών ρητρών αφαιρείται / συμψηφίζεται από/με την αμοιβή του αναδόχου. Η επιβολή ποινικών ρητρών δεν στερεί από την αναθέτουσα αρχή το δικαίωμα να κηρύξει τον ανάδοχο έκπτωτο.

#### Β. ΕΚΠΤΩΣΗ ΑΝΑΔΟΧΟΥ

Ο Ανάδοχος κηρύσσεται υποχρεωτικά έκπτωτος από την ανάθεση που έγινε στο όνομά του και από κάθε δικαίωμα που απορρέει από αυτήν, με απόφαση του αρμοδίου αποφαινόμενου οργάνου, ύστερα από γνωμοδότηση του αρμόδιου οργάνου:

- α) στην περίπτωση της παραγράφου 5 του άρθρου 105 του ν. 4412/2016,
- β) σε περίπτωση δημόσιας σύμβασης προμηθειών, εφόσον δε φόρτωσε, παρέδωσε ή αντικατέστησε τα συμβατικά υλικά ή δεν επισκεύασε ή συντήρησε αυτά μέσα στον συμβατικό χρόνο ή στον χρόνο παράτασης που του δόθηκε, σύμφωνα με όσα προβλέπονται στο άρθρο 206 του ν. 4412/2016,
- γ) σε περίπτωση που με οιοδήποτε τρόπο καταστεί γνωστό στο Ταμείο ότι στο πρόσωπο του Αναδόχου συντρέχει λόγος αποκλεισμού σύμφωνα με το αρ. 73 του ν. 4412/2016.

2. Ο οικονομικός φορέας δεν κηρύσσεται έκπτωτος από την κατακύρωση ή ανάθεση ή την σύμβαση όταν:

- α) Η σύμβαση δεν υπογράφηκε ή το υλικό δεν φορτώθηκε ή παραδόθηκε ή αντικαταστάθηκε με ευθύνη του φορέα που εκτελεί τη σύμβαση.
- β) Συντρέχουν λόγοι ανωτέρας βίας.

4. Στον οικονομικό φορέα που κηρύσσεται έκπτωτος από την κατακύρωση, ανάθεση ή σύμβαση, μπορεί να επιβληθεί προσωρινός αποκλεισμός του Αναδόχου από το σύνολο των συμβάσεων προμηθειών ή υπηρεσιών των φορέων που εμπίπτουν στο πεδίο εφαρμογής του ν. 4412/2016 κατά τα ειδικότερα προβλεπόμενα στο άρθρο 74.

#### Γ. ΚΑΤΑΓΓΕΛΙΑ

Στην περίπτωση που, κατά την εκτέλεση της σύμβασης, ο ανάδοχος καταδικαστεί αμετάκλητα για ένα από τα αδικήματα που αναφέρονται στο αρ. 73 του ν.4412/2016 ή υπάρχουν ενδείξεις ότι έχει εξαπατήσει το Ταμείο ή ότι έχει προβεί σε αναληθείς δηλώσεις ή βεβαιώσεις αναφορικά με την εκτέλεση της παρούσας, το Ταμείο δύναται να καταγγείλει μονομερώς τη σύμβαση και να αναζητήσει τυχόν αξιώσεις

αποζημίωσης, σύμφωνα με τις σχετικές διατάξεις του ΑΚ, περί αμφοτεροβαρών συμβάσεων.

Εάν ο ανάδοχος πτωχεύσει ή υπαχθεί σε διαδικασία εξυγίανσης ή ειδικής εκκαθάρισης ή τεθεί υπό αναγκαστική διαχείριση από εκκαθαριστή ή από το δικαστήριο ή υπαχθεί σε διαδικασία πτωχευτικού συμβιβασμού ή αναστείλει τις επιχειρηματικές του δραστηριότητες ή εάν βρίσκεται σε οποιαδήποτε ανάλογη κατάσταση, προκύπτουσα από παρόμοια διαδικασία, προβλεπόμενη σε εθνικές διατάξεις νόμου, το Ταμείο δύναται, ομοίως, να καταγγείλει μονομερώς τη σύμβαση και να αναζητήσει τυχόν αξιώσεις αποζημίωσης, σύμφωνα με τις σχετικές διατάξεις του ΑΚ.

Σε αμφότερες τις ως άνω περιπτώσεις καταγγελίας της σύμβασης, το Ταμείο δύναται να προσκαλέσει τον/τους επόμενο/ους, κατά σειρά, μειοδότη/ες της διαδικασίας ανάθεσης της συγκεκριμένης σύμβασης και να του/τους προτείνει να αναλάβει/ουν την παροχή των υπηρεσιών του εκπτώτου αναδόχου, με τους ίδιους όρους και προϋποθέσεις και βάσει της προσφοράς που είχε υποβάλει ο έκπτωτος (ρητή ρήτρα υποκατάστασης).

#### Δ. ΔΙΚΑΙΩΜΑΤΑ ΑΝΑΔΟΧΟΥ

Ο ανάδοχος μπορεί κατά των αποφάσεων που επιβάλλουν σε βάρος του κυρώσεις κατ' εφαρμογή των άρθρων 203, 206, 208, 207, 213, 218, 219 και 220 του ν.4412/2016 καθώς και κατ' εφαρμογή των συμβατικών όρων να ασκήσει προσφυγή για λόγους νομιμότητας και ουσίας ενώπιον του Ταμείου μέσα σε ανατρεπτική προθεσμία (30) ημερών από την ημερομηνία της κοινοποίησης ή της πλήρους γνώσης της σχετικής απόφασης. Η εμπρόθεσμη άσκηση της προσφυγής αναστέλλει τις επιβαλλόμενες κυρώσεις. Επί της προσφυγής αποφασίζει το αρμοδίως αποφαινόμενο όργανο, ύστερα από γνωμοδότηση του προβλεπόμενου στις περιπτώσεις β' και δ' της παραγράφου 11 του άρθρου 221 οργάνου, εντός προθεσμίας τριάντα (30) ημερών από την άσκησή της, άλλως θεωρείται ως σιωπηρώς απορριφθείσα. Κατά της απόφασης αυτής δεν χωρεί η άσκηση άλλης οποιασδήποτε φύσης διοικητικής προσφυγής. Αν κατά της απόφασης που επιβάλλει κυρώσεις δεν ασκηθεί εμπρόθεσμα η προσφυγή ή αν απορριφθεί αυτή από το αποφαινόμενο αρμοδίως όργανο, η απόφαση καθίσταται οριστική. Αν ασκηθεί εμπρόθεσμα προσφυγή, αναστέλλονται οι συνέπειες της απόφασης μέχρι αυτή να οριστικοποιηθεί.

#### ΑΡΘΡΟ 8: Εφαρμοστέο Δίκαιο

Η παρούσα Σύμβαση διέπεται αποκλειστικά από το Ελληνικό Δίκαιο. Αποκλειστική αρμοδιότητα για την επίλυση οποιασδήποτε διαφοράς μεταξύ των μερών που απορρέει από την παρούσα έχει το Διοικητικό Εφετείο Αθηνών. Πριν από την άσκηση της προσφυγής στο

Διοικητικό Εφετείο προηγείται υποχρεωτικά η τήρηση της προβλεπόμενης στο άρθρο 205 ενδικοφανούς διαδικασίας, διαφορετικά η προσφυγή απορρίπτεται ως απαράδεκτη.

Σε πιστοποίηση των ανωτέρω η παρούσα σύμβαση αφού αναγνώσθηκε υπογράφεται νομίμως από τα συμβαλλόμενα μέρη σε τρία (3) όμοια πρωτότυπα ως κατωτέρω.

Από τα παραπάνω τρία (3) πρωτότυπα τα δύο (2) παραμένουν στην Αναθέτουσα Αρχή και ένα (1) λαμβάνει ο Ανάδοχος.

ΤΑ ΜΕΡΗ

ΓΙΑ ΤΟ ΤΑΜΕΙΟ

ΓΙΑ ΤΗΝ ΑΝΑΔΟΧΟ

Ο ΠΡΟΕΔΡΟΣ ΤΟΥ Δ.Σ.

ΠΑΝΑΓΙΩΤΗΣ ΝΤΑΗΣ

**ΠΑΡΑΡΤΗΜΑ Α : ΕΙΔΙΚΟΙ ΟΡΟΙ**

Πίνακας ειδών και προδιαγραφές αυτών

ΠΕΡΙΓΡΑΦΗ ΤΩΝ ΕΙΔΩΝ	Ως αναλυτική κατάσταση κατωτέρω
ΚΩΔΙΚΟΣ ΑΡΙΘΜΟΣ ΕΙΔΟΥΣ CPV	<ul style="list-style-type: none"> <li>• 39221240-1 (μπολ δημητριακών),</li> <li>• 39221122-8 (κούπες)</li> <li>• 39221121-1 (φλιτζάνια espresso),</li> <li>• 39221123-5 (κούπα-ποτήρι με καπάκι από σιλικόνη),</li> </ul>
ΥΠΗΡΕΣΙΑ ΓΙΑ ΤΗΝ ΟΠΟΙΑ ΠΡΟΟΡΙΖΟΝΤΑΙ ΤΑ ΕΙΔΗ	<p>1. ΤΟΠΟΣ ΠΑΡΑΔΟΣΗΣ : ΚΕΝΤΡΙΚΗ ΑΠΟΘΗΚΗ ΤΟΥ ΤΑΜΕΙΟΥ ΑΡΧΑΙΟΛΟΓΙΚΩΝ ΠΟΡΩΝ ΚΑΙ ΑΠΑΛΛΟΤΡΙΩΣΕΩΝ (ΤΑΠΑ)</p> <p>2. ΠΡΟΟΡΙΣΜΟΣ: ΚΑΤΑ ΤΟΠΟΥΣ ΠΩΛΗΤΗΡΙΑ ΤΑΠΑ</p>
ΕΙΔΟΣ ΣΥΜΒΑΣΗΣ	ΠΡΟΜΗΘΕΙΑ
ΠΡΟΫΠΟΛΟΓΙΣΘΕΙΣΑ ΔΑΠΑΝΗ (ΣΕ ΕΥΡΩ) ΧΩΡΙΣ Φ.Π.Α.	45.000,00 €
Φ.Π.Α. (24%)	10.800,00 €
ΠΡΟΫΠΟΛΟΓΙΣΜΟΣ ΠΟΥ ΒΑΡΥΝΕΙ:	ΤΑΠΑ (2020)
ΧΡΟΝΟΣ ΠΑΡΑΔΟΣΗΣ	<p>Τμηματική παράδοση ως εξής:</p> <ul style="list-style-type: none"> <li>• 30% της συνολικής παραγγελίας σε προθεσμία εξήντα (60) ημερολογιακών ημερών από την υπογραφή της σύμβασης</li> <li>• 70% της συνολικής παραγγελίας σε προθεσμία εκατόν πενήντα (150) ημερολογιακών ημερών από την υπογραφή της σύμβασης</li> </ul>
ΧΡΟΝΟΣ ΠΑΡΑΛΑΒΗΣ	15 ΗΜΕΡΕΣ ΑΠΟ ΠΑΡΑΔΟΣΕΩΣ

ΣΥΣΚΕΥΑΣΙΑ ΚΑΙ ΠΑΡΑΔΟΣΗ	Τα υπό προμήθεια προϊόντα θα παραδοθούν, συσκευασμένα σε χαρτοκιβώτια, με εξωτερική ένδειξη για το περιεχόμενο, εντός των αποθηκών της Υπηρεσίας, Αθηνάς 10, Αγ. Ι. Ρέντη.
-------------------------	--

ΟΙΚΟΝΟΜΙΚΗ ΠΡΟΣΦΟΡΑ ΠΡΟΜΗΘΕΙΑΣ (ΤΙΜΕΣ ΣΕ €)						
ΣΤΟΙΧΕΙΑ ΠΡΟΣΦΕΡΟΝΤΟΣ:						
ΑΝΑΘΕΤΟΥΣΑ ΑΡΧΗ: ΤΑΜΕΙΟ ΑΡΧΑΙΟΛΟΓΙΚΩΝ ΠΟΡΩΝ ΚΑΙ ΑΠΑΛΛΟΤΡΙΩΣΕΩΝ						
ΑΡΙΘΜΟΣ ΔΙΑΚΗΡΥΞΗΣ: ΔΙΟΙΚ/Β/3419/6-3-2020						
ΤΜΗΜΑ	ΕΙΔΟΣ					ΣΥΝΟΛΙΚΗ ΤΙΜΗ ΤΜΗΜΑΤΟΣ
	Αναφέρονται αναλυτικά όλα τα υπό προμήθεια είδη που περιλαμβάνονται στο Παράρτημα Α' της παρούσας					
ΤΜΗΜΑ 1	<b>Μπολ δημητριακών</b>					
	<b>ΔΙΑΣΤΑΣΕΙΣ (εκ.)</b>	<b>ΤΕΜΑΧΙΑ</b>	<b>ΘΕΜΑΤΑ</b>	<b>ΤΙΜΗ ΜΟΝΑΔΟΣ</b>		
	Ύψος: 8 (±1) Διάμετρος: 14 (±1)	450	4			
ΤΜΗΜΑ 2	<b>Κούπες</b>					
	<b>ΧΩΡΗΤΙΚΟΤΗΤΑ</b>	<b>ΤΕΜΑΧΙΑ</b>	<b>ΘΕΜΑΤΑ</b>	<b>ΤΙΜΗ ΜΟΝΑΔΟΣ</b>		
	30 cl (± 1cl)	3970	20			
ΤΜΗΜΑ 3	<b>Φλιτζάνι για espresso (σετ των δύο τεμαχίων με πιατάκι)</b>					
	<b>ΔΙΑΣΤΑΣΕΙΣ (εκ.)</b>	<b>ΧΩΡΗΤΙΚΟΤΗΤΑ</b>	<b>ΤΕΜΑΧΙΑ</b>	<b>ΘΕΜΑΤΑ</b>	<b>ΤΙΜΗ ΜΟΝΑΔΟΣ</b>	
	Διάμετρος πιάτου: 12 (±1)	8 cl (±1 cl)	2100	14		

ΤΜΗΜΑ 4	Κούπα-ποτήρι με καπάκι από σιλικόνη			
	ΧΩΡΗΤΙΚΟΤΗΤΑ	ΤΕΜΑΧΙΑ	ΘΕΜΑΤΑ	ΤΙΜΗ ΜΟΝΑΔΟΣ
	31 cl (±1 cl)	1000	6	
ΠΡΟΣΦΕΡΟΜΕΝΗ ΤΙΜΗ, χωρίς ΦΠΑ (€) (ολογράφως)				(αριθμητικώς)
ΠΡΟΣΦΕΡΟΜΕΝΗ ΤΙΜΗ, συμπ/νου ΦΠΑ (€) (ολογράφως)				(αριθμητικώς)
ΠΟΣΟΣΤΟ ΦΠΑ 24%		ΠΟΣΟ ΦΠΑ (ολογράφως)		ΠΟΣΟ ΦΠΑ (αριθμητικώς)

**ΠΑΡΑΡΤΗΜΑ Β : ΤΕΧΝΙΚΕΣ ΠΡΟΔΙΑΓΡΑΦΕΣ**

Μπολ δημητριακών: 39221240-1	Διαστάσεις: ύψος 8 εκ (±1) Διάμετρος στομίου: 14 εκ (±1)
Κούπα: 39221122-8	Χωρητικότητα: 30 cl (±1cl)
Φλιτζάνια espresso: 39221121-1	Χωρητικότητα: 8 cl (±1cl) Διάμετρος πιάτου: 12 εκ (±1)
Κούπα-ποτήρι με καπάκι από σιλικόνη: 39221123-5	Χωρητικότητα: 31cl (±1cl) Διαστάσεις: ύψος 11,5 εκ. (±1) διάμετρος 9 εκ. (±1) Σιλικόνη: BPA free Διάφορα χρώματα, ανάλογα με το σχέδιο του δημιουργικού
Λευκότητα	74,30 %
Αντίσταση στο πλυντήριο πιάτων	DIN 50275, dw proof

Αντίσταση στο φούρνο μικροκυμάτων		Yes w/o metal decor
Σκληρότητα υάλωσης		680-760
Τριβή υάλωσης		0,03 μm - 0,05 μm
Τραχύτητα επιφάνειας		0,34 μm
Θερμικό σοκ		T250-275 °C
Πρώτες ύλες		Καολίνη 50 % Χαλαζίας 25 % Αστριός 25 %
Ορυκτή σύνθεση		Μουλίτης 25 % Χαλαζίας 5 % Γυαλί 70 %
Θερμοκρασίες ψησίματος		Ψήσιμο «μπισκότου»: 960-1.000 °C Ψήσιμο υάλωσης: 1.360-1.420 °C Ψήσιμο διακόσμησης: 1.220-1.280 °C
Εκτύπωση		Οι glaze χαλκομανίες με σμαλτοχρώματα κεραμικής, μη τοξικά.  Αρχικά το σχέδιο εκτυπώνεται με τη μέθοδο της μεταξοτυπίας σε ειδικό χαρτί και στη συνέχεια μεταφέρεται και εφαρμόζεται στα σκεύη. Ακολουθεί το ψήσιμο, με το οποίο πραγματοποιείται η πρόσφυση των σχεδίων στην επιφάνεια της πορσελάνης
Χρώματα εκτύπωσης	Κούπες	10 σχέδια μονοχρωμία 5 σχέδια διχρωμία 5 σχέδια τετραχρωμία
	Φλυτζάνια espresso (σετ)	6 σχέδια μονοχρωμία 4 σχέδια διχρωμία 1 σχέδιο τριχρωμία 3 σχέδια τετραχρωμία

	Μπωλ δημητριακών	2 σχέδια μονοχρωμία 2 σχέδιο τετραχρωμία
	Κούπα με καπάκι	1 σχέδιο μονοχρωμία 1 σχέδιο διχρωμία 4 σχέδια τετραχρωμία
Επιφάνεια εκτύπωσης		Σε όλη την εξωτερική επιφάνεια του προϊόντος. Λεπτομέρεια στο εσωτερικό της κούπας και του μπωλ δημητριακών, κοντά στο χείλος. Εκτύπωση ιστορικών στοιχείων και λογοτύπων που θα δοθούν από το Γραφείο Πολιτιστικών Προϊόντων, στον πάτο του προϊόντος.

**Διακόσμηση πορσελάνινων & κεραμικών ειδών.**

**Είδος διακόσμησης:** ON GLAZE (πάνω από το γυάλωμα) Χαλκομανίες.

**Χρώματα:** Σμαλτοχρώματα Κεραμικής, μη τοξικά

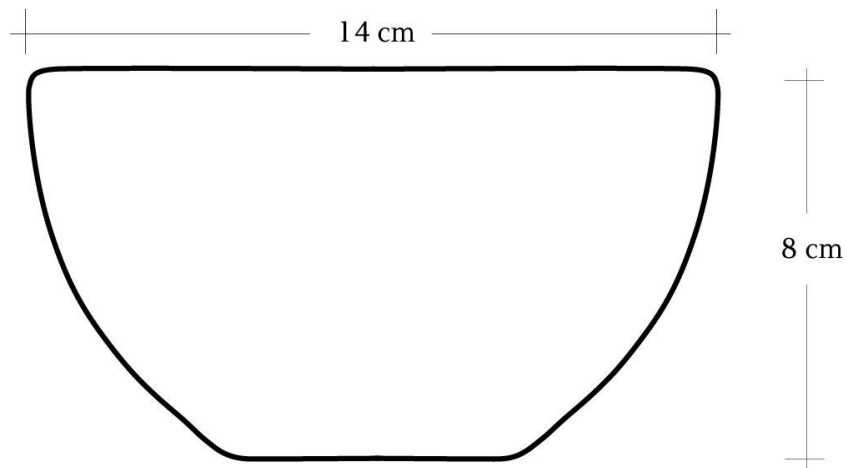
**Μέθοδος:** Το σχέδιο ή το λογότυπο εκτυπώνεται με την μέθοδο της μεταξοτυπίας σε ειδικό χαρτί και στην συνέχεια μεταφέρεται και εφαρμόζεται στα σκεύη, χειροκίνητα.

**Ψήσιμο:** Στη συνέχεια τα σκεύη περνούν από θερμική κατεργασία, σε φούρνους υψηλής θερμοκρασίας στους 850 C°. Με το ψήσιμο των σκευών, πραγματοποιείται η πρόσφυση των σχεδίων στην επιφάνεια της πορσελάνης/κεραμικών.



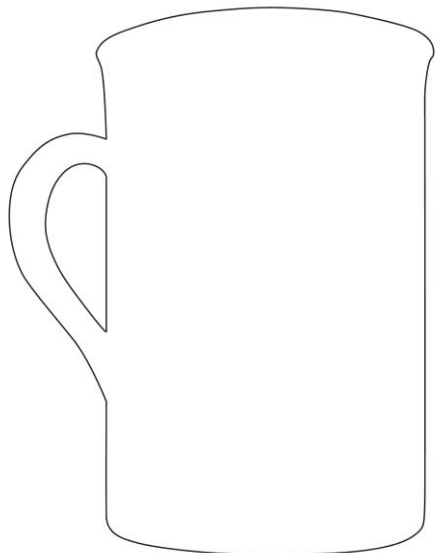
**ΣΚΑΡΗΦΗΜΑΤΑ**

**ΜΠΟΛ ΔΗΜΗΤΡΙΑΚΩΝ**



**ΚΟΥΠΑ**

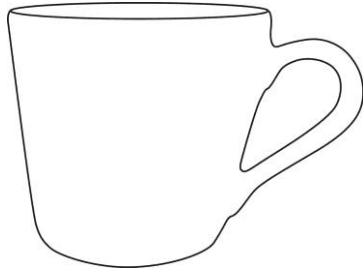
ΧΩΡΗΤΙΚΟΤΗΤΑ: 30 cl ( $\pm 1$ cl)



**ΦΛΥΤΖΑΝΙ ESPRESSO**

ΧΩΡΗΤΙΚΟΤΗΤΑ: 8 cl ( $\pm 1$ cl)

ΔΙΑΜΕΤΡΟΣ ΠΙΑΤΟΥ 12 εκ ( $\pm 1$  εκ)

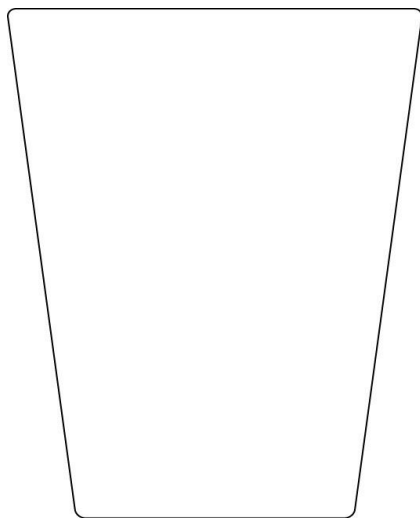


**ΚΟΥΠΑ-ΠΟΤΗΡΙ ΜΕ ΚΑΠΑΚΙ ΑΠΟ ΣΙΛΙΚΟΝΗ**

ΧΩΡΗΤΙΚΟΤΗΤΑ: 31 cl ( $\pm 1$ cl)

ΔΙΑΜΕΤΡΟΣ ΧΕΙΛΟΥΣ: 9 εκ ( $\pm 1$ εκ.)

(Το σχήμα για το καπάκι είναι ενδεικτικό)  
ΕΠΙΛΕΞΤΕ



ΕΣΩΤΕΡΙΚΟ



ΠΛΑΪΝΗ ΟΨΗ



**ΕΙΔΙΚΟΙ ΟΡΟΙ**

- Ο Ανάδοχος θα πρέπει να βρίσκεται σε συνεργασία με το αρμόδιο Γραφείο Προώθησης Πολιτιστικών Προϊόντων του ΤΑΠ και την αρμόδια επιτροπή για την επίβλεψη και παρακολούθηση της προόδου των εργασιών.
- Στην τιμή θα πρέπει να περιλαμβάνονται όλα τα κόστη (υλικά, συσκευασία, μεταφορά κ.λπ.).
- Τα άνω είδη θα παραχθούν κατ' εντολή του ΤΑΠ από τον Ανάδοχο που διαθέτει ή έχει διασφαλίσει νόμιμη άδεια εκμετάλλευσης και διάθεσής τους από κάθε εμπλεκόμενο στην διαδικασία παραγωγής και ο Ανάδοχος τα εγγυάται ελεύθερα από κάθε βάρος ή δικαίωμα τρίτου.
- Αφού η αρμόδια επιτροπή παρακολούθησης και παραλαβής (απόφαση αριθ. πρωτ. ΔΙΟΙΚ/Α/1802/3-2-2020, ΑΔΑ: 9ΛΠ0469ΗΔΞ-069Κ) εγκρίνει τα δείγματα που θα υποβληθούν, ο Ανάδοχος θα προχωρήσει σε παραγωγή της συνολικής ποσότητας των προϊόντων.
- Τα προϊόντα θα παραδοθούν συσκευασμένα σε χαρτοκιβώτια, με εξωτερική ένδειξη για το περιεχόμενο (κωδικός και αριθμός τεμαχίων). Τα χαρτοκιβώτια θα παραδοθούν σε παλέτες, σε δέματα ανά είδος, εντός των αποθηκών του Ταμείου, οδός Αθηνάς αριθ. 10, Αγ. Ιωάννης Ρέντη.
- Εντός είκοσι (20) ημερών από την ημερομηνία υπογραφής σύμβασης θα πρέπει να παραδοθούν στην Αποθήκη του ΤΑΠ στο Ρέντη υπόψη της Επιτροπής παρακολούθησης και παραλαβής τα πρώτα δύο δείγματα ανά κωδικό προς έγκριση.
- Δύο δείγματα ανά κωδικό των ως άνω ειδών κατατίθενται και φυλάσσονται από το Ταμείο, προκειμένου να λάβει χώρα σύγκριση με τα παραδοτέα.