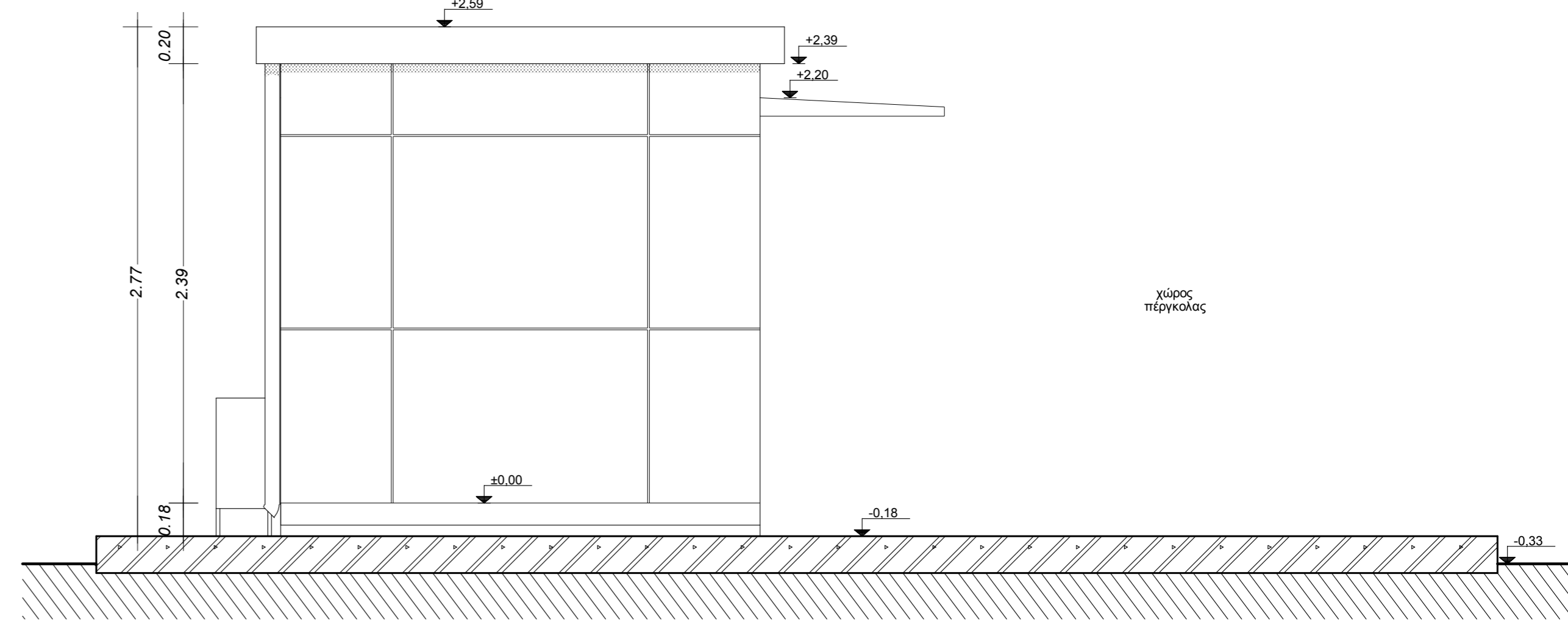
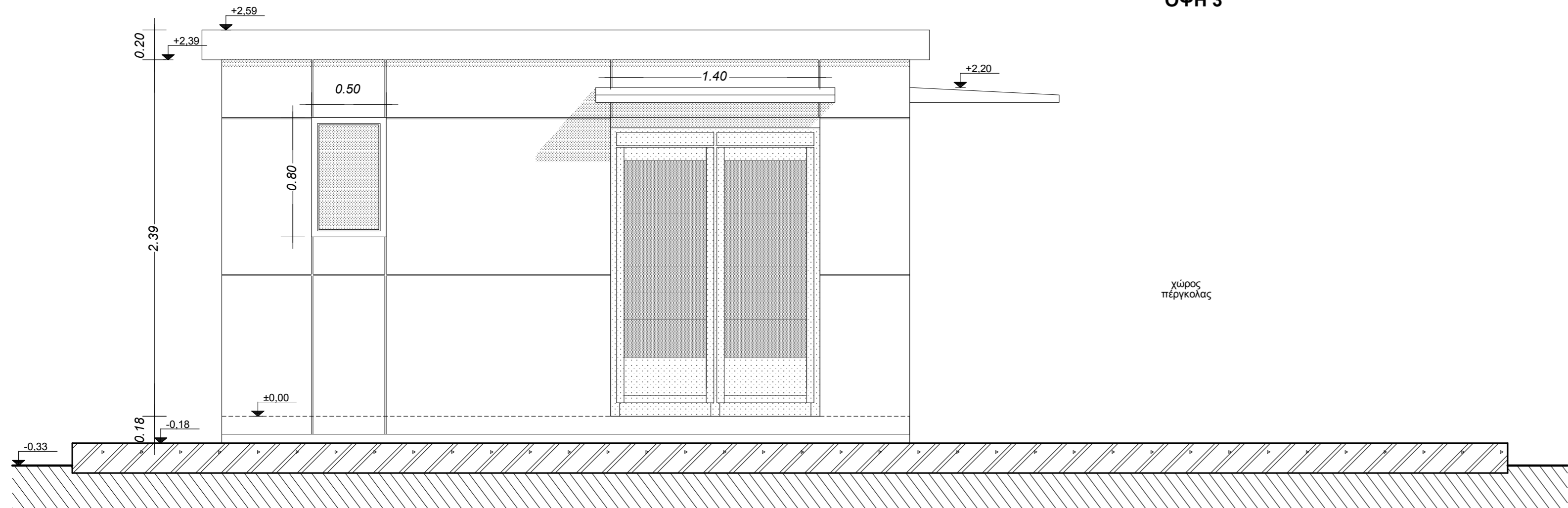


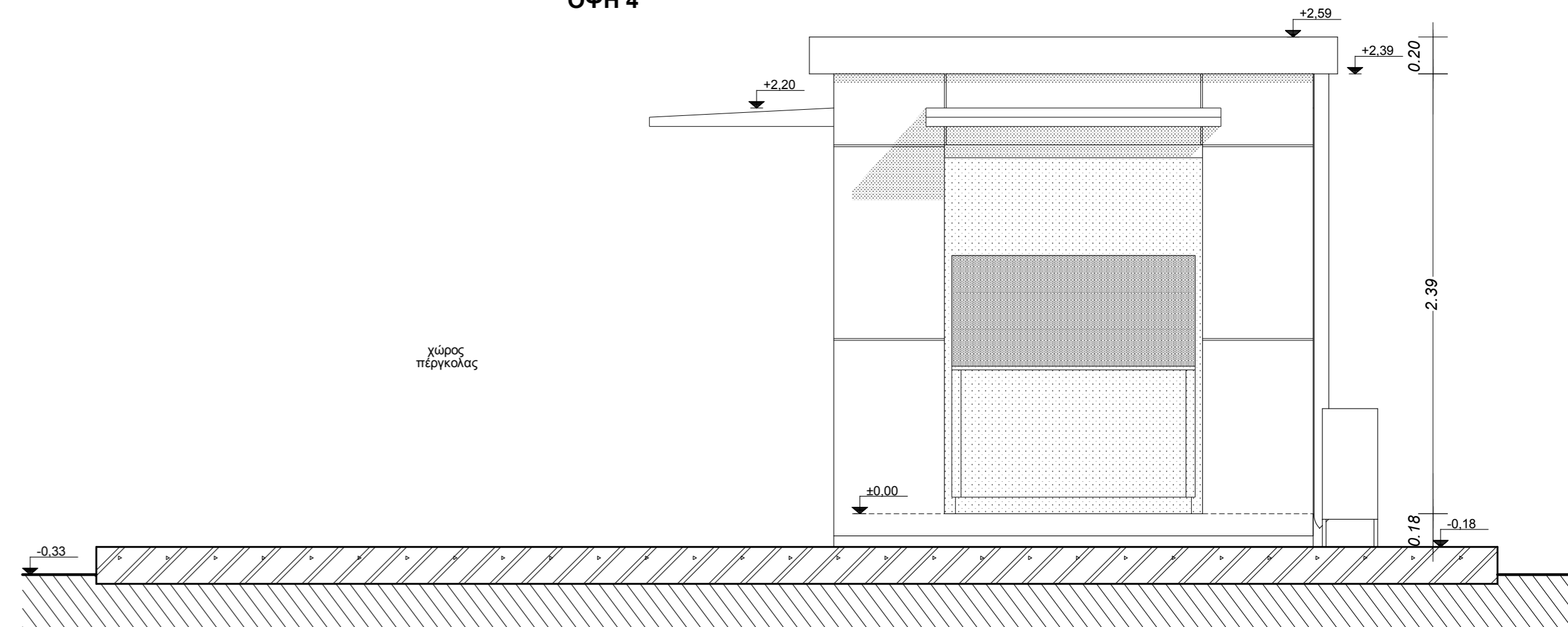
ΟΨΗ 3



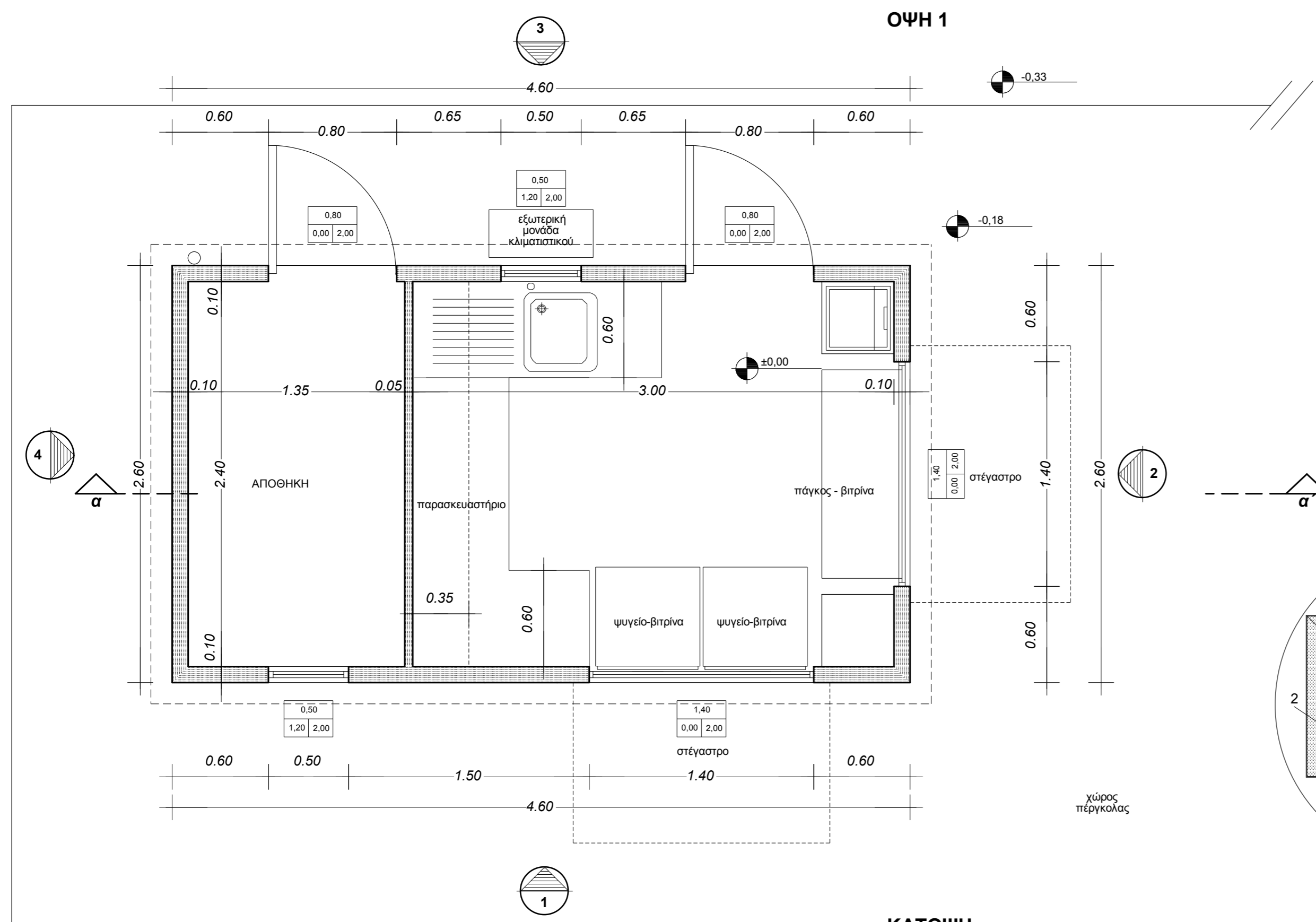
ΟΨΗ 4



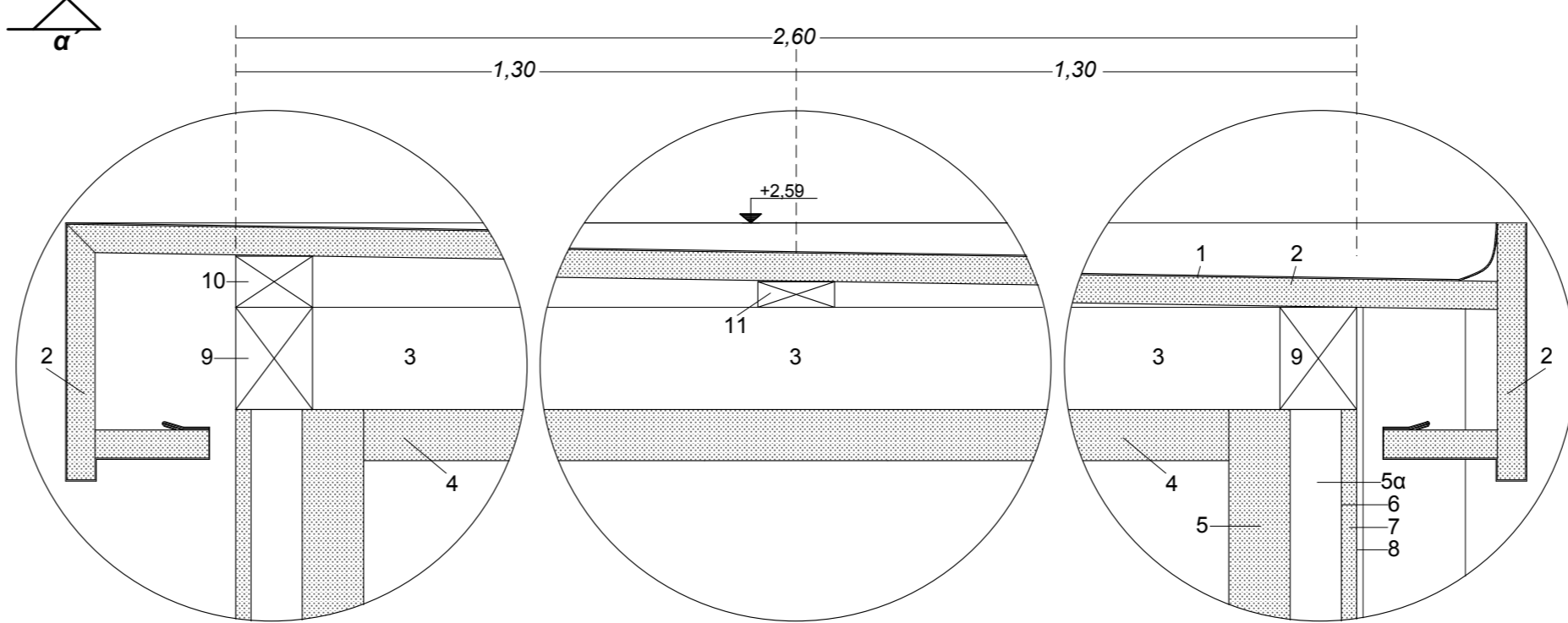
ΟΨΗ 1



ΟΨΗ 2

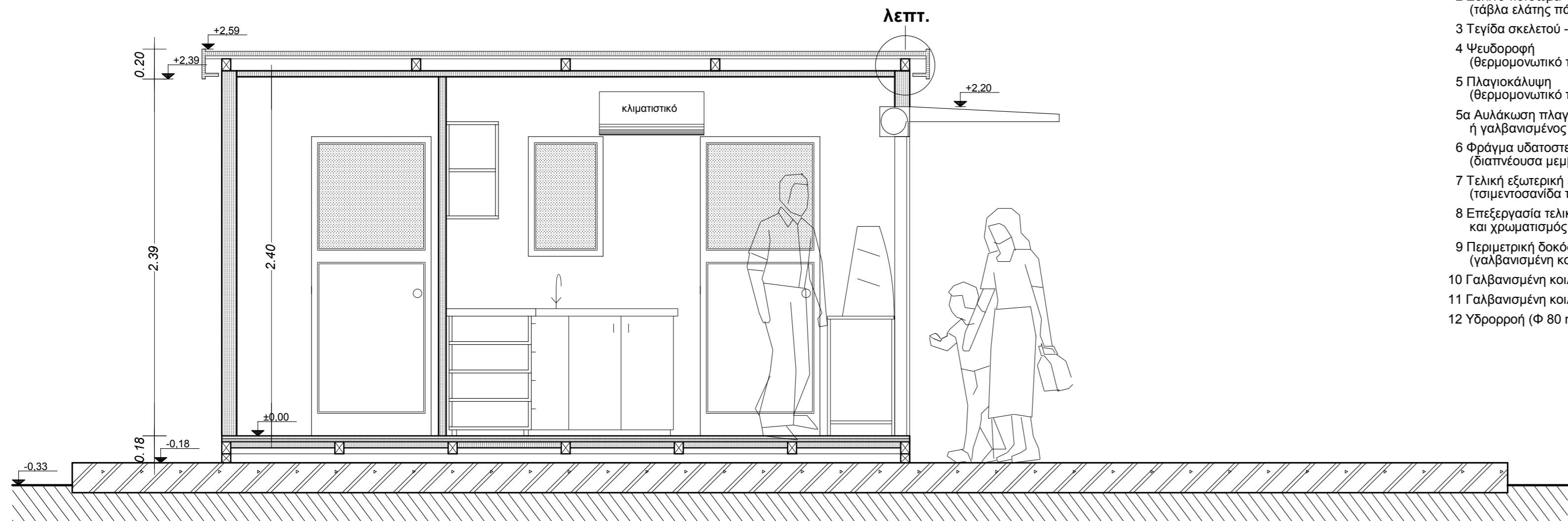


ΚΑΤΟΨΗ



λεπτομέρεια οροφής κλ. 1/5

- 1 Τελική επικάλυψη στέγης (φύλλο πλαστικού ψευδοργύρου πάχους 0,7 mm ή προεξιδιωμένου χαλκού).
- 2 Ψύλινο πέτασμα (τάβλα ελάτης πάχους 18-25mm)
- 3 Τειγίδα σκελετού - κενό εξερισμού
- 4 Ψευδοροφή (θερμομονωτικό πάνελ παλιουρεθάνης πάχους 40mm)
- 5 Πλαγκοκάλυψη (θερμομονωτικό πάνελ παλιουρεθάνης πάχους 40mm)
- 5a Αυτάκωση πλαγκοκάλυψης - κενό εξερισμού ή γαλβανισμένος μεταλλικός σκελετός τσιμεντοσανίδας.
- 6 Φράγμα υδατοστεγάνωσης (διαπένουσα μεμβράνη)
- 7 Τελική εξωτερική επικάλυψη πλαγκοκάλυψης (τσιμεντοσανίδα πάχους 12,5mm)
- 8 Επεξεργασία τελικής επιφάνειας και χρωματισμός με ακρυλικό πλαστικό
- 9 Περιμετρική δοκός φέροντος οργανισμού (γαλβανισμένη κοιλοδοκός).
- 10 Γαλβανισμένη κοιλοδοκός (60x40 mm).
- 11 Γαλβανισμένη κοιλοδοκός (60x20 mm) στον άξονα της οροφής.
- 12 Υδρορροή (φ 80 mm).



ΤΟΜΗ α-α'

**ΥΠΟΥΡΓΕΙΟ ΠΟΛΙΤΙΣΜΟΥ & ΑΘΛΗΤΙΣΜΟΥ**  
**ΤΑΜΕΙΟ ΑΡΧΑΙΟΛΟΓΙΚΩΝ ΠΟΡΩΝ ΚΑΙ ΑΠΑΛΟΤΡΙΩΣΕΩΝ**  
 ΔΙΕΥΘΥΝΣΗ ΑΠΟΤΥΠΩΣΕΩΝ ΚΑΙ ΣΥΝΤΗΡΗΣΕΩΣ ΚΤΙΡΙΩΝ - ΤΜΗΜΑ ΜΕΛΕΤΩΝ

**ΤΥΠΟΠΟΙΗΜΕΝΟΙ ΟΙΚΙΣΚΟΙ**  
**ΑΡΧΑΙΟΛΟΓΙΚΩΝ ΧΩΡΩΝ ΚΑΙ ΜΟΥΣΕΙΩΝ**  
**(ΚΥΚΛΙΚΟΙ)**

ΚΑΤΗΓΟΡΙΑ ΜΕΛΕΤΗΣ	ΜΕΛΕΤΗΤΗΣ
ΑΡΧΙΤΕΚΤΟΝΙΚΑ	ΣΤΕΦΑΝΟΣ ΔΗΜΟΠΟΥΛΟΣ <small>ΑΡΧΙΤΕΚΤΟΝΑΣ ΜΗΧΑΝΙΚΟΣ</small>
ΣΤΑΤΙΚΑ	
ΗΛΕΚΤΡΟΜΗΧΑΝΟΛΟΓΙΚΑ	
ΤΙΤΛΟΣ ΣΧΕΔΙΟΥ	ΑΡΙΘΜΟΣ ΜΕΛΕΤΗΣ
ΑΡΧΑΙΟΛΟΓΙΚΟΣ ΧΩΡΟΣ ΝΗΣΟΥ ΔΗΛΟΥ	643
ΚΑΤΟΨΗ - ΤΟΜΗ - ΟΨΕΙΣ	ΑΡΧ
ΛΕΠΤΟΜΕΡΕΙΑ	A 1
ΚΛΙΜΑΚΑ 1:25	ΧΡΟΝΟΣ ΕΚΠΟΝΗΣΗΣ: ΦΕΒΡΟΥΑΡΙΟΣ 2011 ΜΑΡΤΙΟΣ 2019

**ΣΥΝΤΟΝΙΣΤΗΣ ΜΕΛΕΤΗΣ:** ΗΛΙΑΣ ΠΑΤΣΑΡΟΥΧΑΣ ΠΡΟΪΣΤΑΜΕΝΟΣ ΤΟΥ Τ.Μ. ΜΕΛΕΤΩΝ

ΑΘΗΝΑ ΜΑΡΤΙΟΣ 2019  
**ΘΕΩΡΗΘΗΚΕ**  
 Ο ΠΡΟΪΣΤΑΜΕΝΟΣ ΤΗΣ Δ.Υ.  
 ΗΛΙΑΣ ΠΑΤΣΑΡΟΥΧΑΣ  
 ΠΟΛΙΤΙΚΟΣ ΜΗΧΑΝΙΚΟΣ ΜΕ Α' ΒΑΘΜΟ